

DCS 用入出力リレー

仕様書	ネスト	形式
		38BXES

形式	38BXES - □ - □	
形式		
コネクタ		
	加算価格	
H1: 日立製 DCS 用コネクタ付	+	0 円
Y1: 横河電機製 DCS ST2 ~ ST7 カード用	+	0 円
供給電源		
K : AC 85 ~ 132 V (シングル電源)	+	25,000 円
K2: AC 85 ~ 132 V (2重化電源)	+	50,000 円
KK: AC 85 ~ 132 V (2系統電源)	+	50,000 円
L : AC 170 ~ 264 V (シングル電源)	+	30,000 円
L2: AC 170 ~ 264 V (2重化電源)	+	60,000 円
R : DC 24 V (電源ユニットなし)	+	0 円
KR: AC 85 ~ 132 V / DC 24 V (2系統電源)	+	35,000 円
付加コード(無指定および複数項指定可能)		
取付金具位置		
無記入: 標準取付	+	0 円
/M : 中央取付	+	0 円
/W : 壁取付	+	0 円

コネクタの接続に関しては弊社が保証致します。

長期間稼働運転でご使用の場合は、2重化電源・2系統電源モデルをお勧めします。

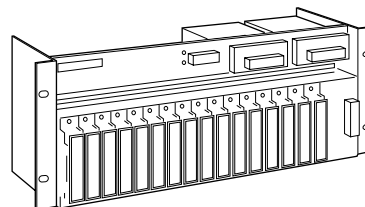
ご注文時指定事項
・形式コード (例: 38BXES - H1 - K2 / M)

関連機器
・ダミープレート (形式: P - 181)

機器仕様
構造: 板金組立式
収納台数: 16台
電源: 16台一括給電
電源警報出力 (2重化・2系統電源時のみ): 停電または電源ユニットダウン時に警報出力接点 開
電源ランプ (2重化・2系統電源時のみ): 正常時点灯 異常時消灯

警報出力仕様
定格負荷: AC 250 V 3 A ( $\cos \phi = 1$ ) DC 30 V 3 A (抵抗負荷)
最小適用負荷: DC 5 V 100 mA
電氣的寿命: 3万回以上 (開閉頻度 6回/分)
機械的寿命: 500万回以上 (開閉頻度 180回/分)

基本価格 130,000 円



主な機能と特長

- 変換器の電源は、16台まとめて供給されます。
- DCSに直結できるコネクタを用意しています。
- 交流電源時電源の2重化・2系統が選択できます。
- 取付金具位置を選択できます。

設置仕様

- 供給電源
- ・交流電源: 形式表示範囲の電圧で使用可能  
47 ~ 63 Hz 130 VA 以上
  - ・直流電源: 許容電圧範囲 定格電圧 $\pm 10\%$   
リップル含有率 $10\%p-p$ 以下 2.5 A 以上
- 使用温度範囲: -5 ~ +55°C (交流電源用は 0 ~ 50°C)  
 使用湿度範囲: 30 ~ 90 % RH (結露しないこと)
- 取付: JIS、EIA 規格標準ラック取付  
または壁取付
- 寸法: W 480 × H 180 × D 186 mm
- 質量
- ・シングル電源、電源ユニットなし  
直流電源形: 約 3.0 kg  
交流電源形: 約 3.5 kg
  - ・2重化、2系統電源  
交流/直流電源形: 約 3.5 kg  
交流/交流電源形: 約 3.8 kg

性能

- 絶縁抵抗: 入出力コネクタ-警報端子-電源-FG間  
100 M  $\Omega$  以上 / DC 500 V
- 耐電圧: 入出力コネクタ-警報端子-電源間  
AC 500 V 1分間  
電源-FG間 AC 1500 V 1分間  
入出力コネクタ・警報端子-FG間  
AC 500 V 1分間  
ただしR電源のとき AC 1000 V 1分間

## 日立製DCS用コネクタ付

■形式：38BXES－H1（日立製 DCS 用コネクタ付）

●ロケーション

入出力コネクタ：ヒロセ電機製 DN20B－36S

38・RACKのロケーション番号															
1	2	3	4	5	6	7	8	9	10	11	12	13	14	15	16
2	4	6	8	10	12	14	16	18	20	22	24	26	28	30	32
1	3	5	7	9	11	13	15	17	19	21	23	25	27	29	31
38リレーカードのチャンネル番号															

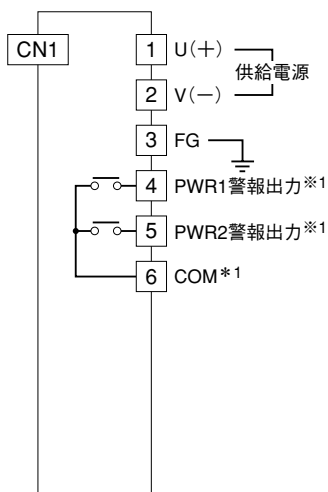
●コネクタ対応表

ピン番号	チャンネル信号	ピン番号	チャンネル信号
1	ch.1	10	ch.17
19	ch.2	28	ch.18
2	ch.3	11	ch.19
20	ch.4	29	ch.20
3	ch.5	12	ch.21
21	ch.6	30	ch.22
4	ch.7	13	ch.23
22	ch.8	31	ch.24
9	* 1	18	* 3
5	ch.9	14	ch.25
23	ch.10	32	ch.26
6	ch.11	15	ch.27
24	ch.12	33	ch.28
7	ch.13	16	ch.29
25	ch.14	34	ch.30
8	ch.15	17	ch.31
26	ch.16	35	ch.32
27	* 2	36	* 4

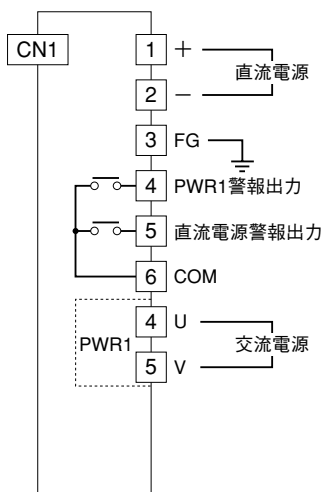
\* 1：ch.1～ch.8のCOM、\* 2：ch.9～ch.16のCOM  
 \* 3：ch.17～ch.24のCOM、\* 4：ch.25～ch.32のCOM

■端子接続図

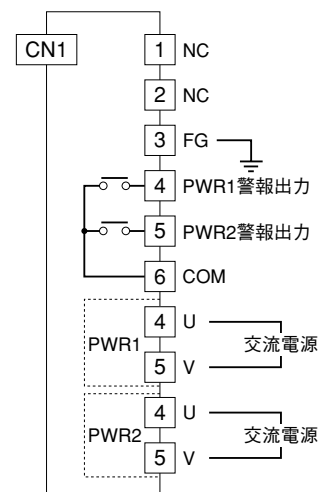
- シングル電源
- 2重化電源
- 直流電源



- 2系統電源
- ・直流/交流時



- 2系統電源
- ・交流/交流時



※1、2重化電源時のみ警報出力が付きます。

# 横河電機製DCS用

■形式：38BXES - Y1

(横河電機製 KS2 ケーブル用)

●ロケーション

入出力コネクタ：日本航空電子工業製

PS - 40PE - D4LT1 - PN1

CN1、CN2：ST2、ST3、ST4用\*5

CN1								CN2							
38・RACKのロケーション番号															
1	2	3	4	5	6	7	8	9	10	11	12	13	14	15	16
2	4	6	8	10	12	14	16	18	20	22	24	26	28	30	32
1	3	5	7	9	11	13	15	17	19	21	23	25	27	29	31
38リレーカードのチャンネル番号															
2	4	6	8	10	12	14	16	2	4	6	8	10	12	14	16
1	3	5	7	9	11	13	15	1	3	5	7	9	11	13	15
STカードの入出力点番号								STカードの入出力点番号							

\* 5、ST2 / ST3 / ST4

(使用ケーブル 横河電機製 KS2 ケーブル)

横河電機製DCSに使用される接点入出力処理用カードです。

ST2：接点入力 16点 / 接点出力 16点

ST3：接点入力 16点 × 2 (32点)

ST4：接点出力 16点 × 2 (32点)

●ロケーション

入出力コネクタ：日本航空電子工業製

PS - 50PE - D4LT1 - PN1

CN3：ST5、ST6、ST7用\*6

CN3															
38・RACKのロケーション番号															
1	2	3	4	5	6	7	8	9	10	11	12	13	14	15	16
2	4	6	8	10	12	14	16	18	20	22	24	26	28	30	32
1	3	5	7	9	11	13	15	17	19	21	23	25	27	29	31
38リレーカードのチャンネル番号															
2	4	6	8	10	12	14	16	18	20	22	24	26	28	30	32
1	3	5	7	9	11	13	15	17	19	21	23	25	27	29	31
STカードの入出力点番号															

\* 6、ST5 / ST6 / ST7

(使用ケーブル 横河電機製 KS9 ケーブル)

横河電機製DCSに使用される接点入出力処理用カードです。

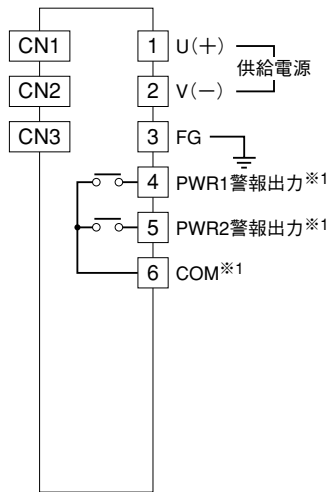
ST5：接点入力 32点 / 接点出力 32点

ST6：接点入力 32点 × 2 (64点)

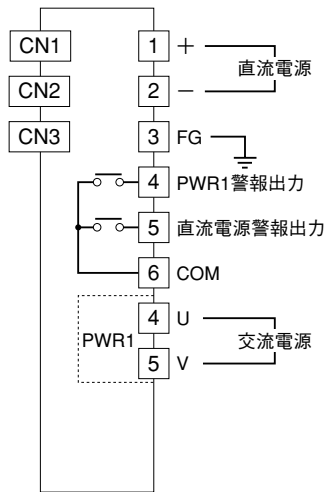
ST7：接点出力 32点 × 2 (64点)

■端子接続図

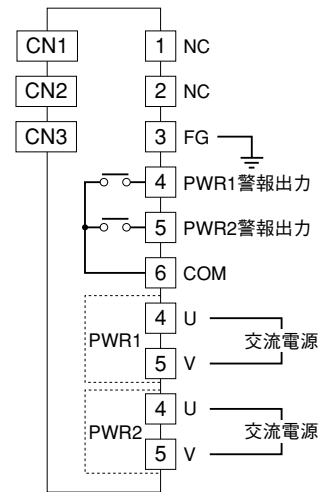
- シングル電源
- 2重化電源
- 直流電源



- 2系統電源
- ・直流 / 交流時

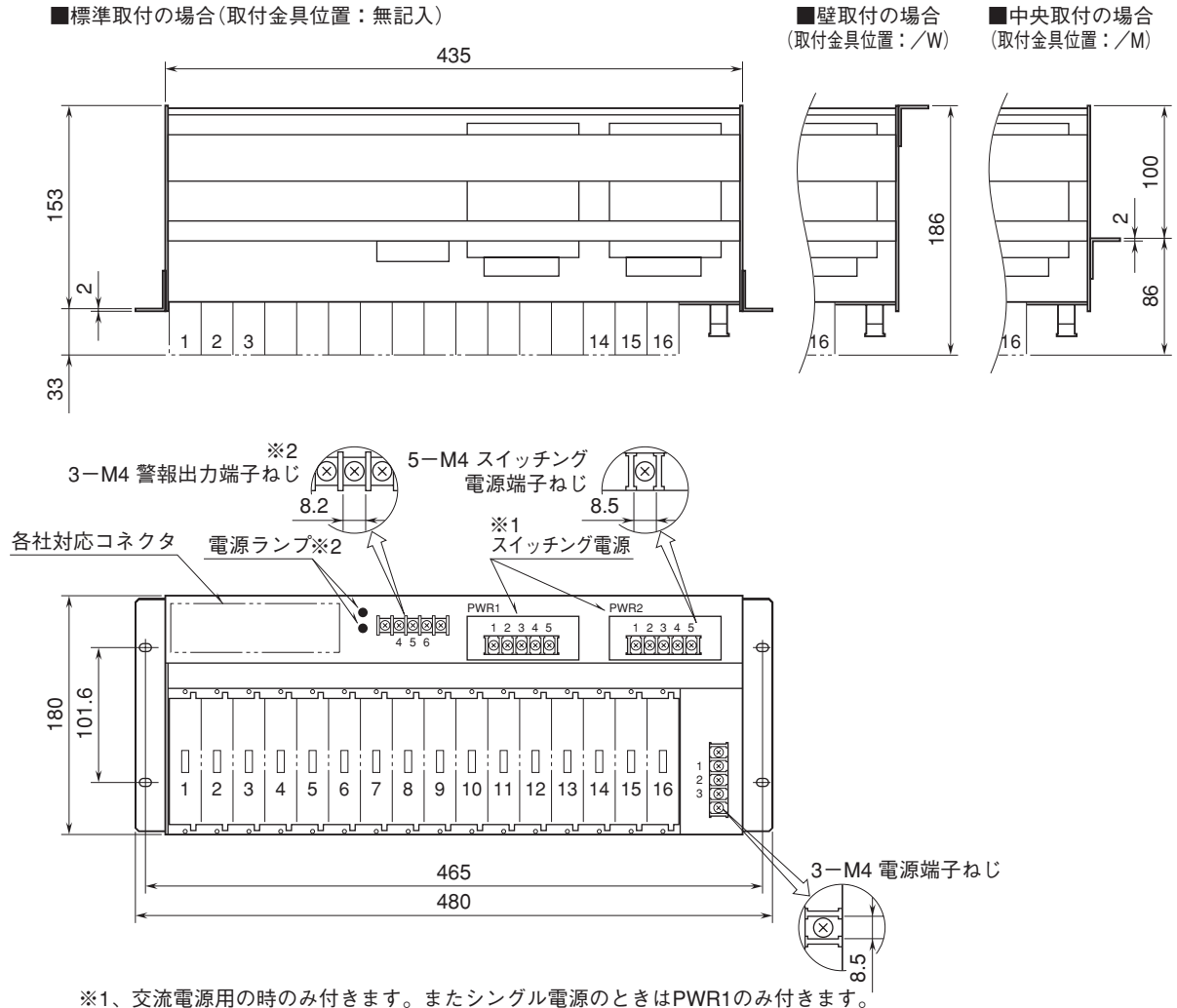


- 2系統電源
- ・交流 / 交流時

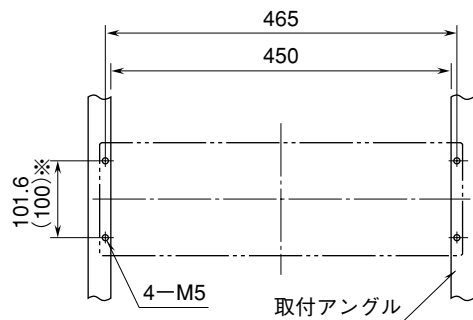


※1、2重化電源時のみ警報出力が付きます。

## 外形寸法図 (単位:mm)



## 取付寸法図 (単位:mm)



(注) ネストの下側に適当な配線スペースをおとり下さい。  
 ※ ( )内は JIS 規格