

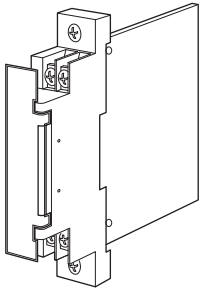
DCS用入出力リレー

ワンショット出力リレーカード

(テストスイッチ付)

主な機能と特長

- DCS(Distributed Control System)のステータス出力を入力とするラック(ネスト)収納形のワンショット出力リレーカード
- テストスイッチ付
- 入力状態表示ランプ付
- ジャンパにより、出力リレーのa接点/b接点、起動側、停止側のコモンの共通化/分離を切替可能



形式:38BSH3-①-R

価格

基本価格 26,000円

ご注文時指定事項

形式コード:38BSH3-①-R

①は下記よりご選択下さい。

(例:38BSH3-0-R)

①テストスイッチ

0:なし

1:付き

供給電源

◆直流電源

R:24V DC(許容範囲 ±10%、リップル含有率 10%p-p以下)

関連機器

・ネスト(形式:38BX□)

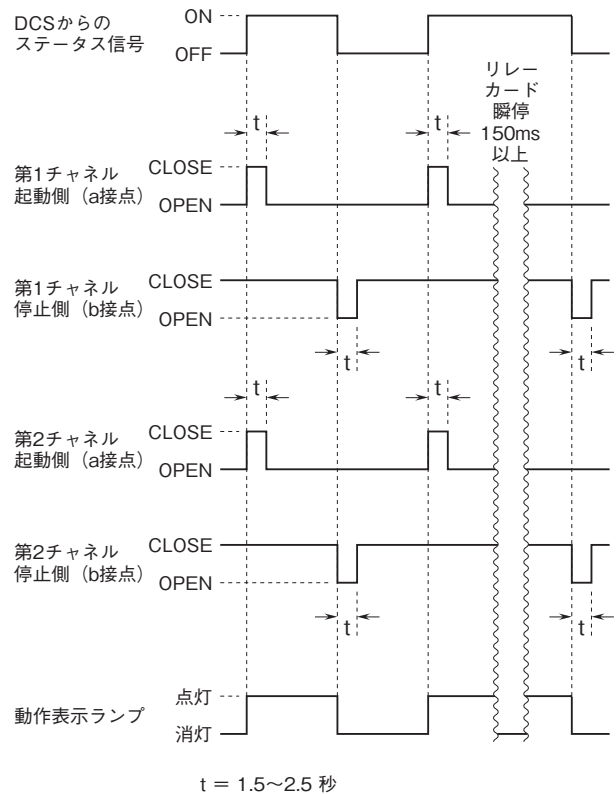
機器仕様

構造:ラック収納形、前面端子および後部コネクタ接続構造、端子カバー付

接続方式

- ・入力:コネクタ接続
- ・出力:M3.5ねじ端子接続(締付トルク 0.8N・m)
- ・電源:コネクタより供給
- 端子ねじ材質:鉄にニッケルメッキ
- ハウジング材質:難燃性黒色樹脂
- アイソレーション:入力・電源-第1チャンネル-第2チャンネル間
- 瞬停:150ms以上で動作
- 動作表示ランプ:入力ON時またはテストスイッチON時に点灯
- テストスイッチ
 - ・AUTO:入力信号により出力信号を出力
 - ・OFF:入力信号を強制的にOFF
 - ・ON:入力信号を強制的にON

動作説明



t = 1.5~2.5 秒

a接点、b接点の切替はジャンパ CH1 START、CH1 STOP、CH2 START、CH2 STOPのaもしくはbにジャンパを取付けることで行えます。

入力仕様

入力信号:無電圧接点またはオープンコレクタ
約3V DC(2.5mA)
オン抵抗 200Ω以下
オフ抵抗 100kΩ以上
入力間隔 10秒以上

汚染度2

入力・電源-第1チャンネル-第2チャンネル間
強化絶縁(300V)

RoHS指令

出力仕様

出力信号:無電圧接点
接点定格:250V AC 3A(cosφ=1)
30V DC 3A(抵抗負荷)
最大開閉電圧:250V AC 120V DC(0.2A)
最大開閉電力:750VA(AC) 90W(DC)
最小開閉負荷:5V DC 10mA
ワンショットパルス幅:1.5~2.5秒(固定)
機械的寿命:5000万回以上
電氣的寿命:10万回以上
リレー保護:誘導負荷(各種コイル)を駆動するときは接点保護とノイズ消去を行って下さい。
コモン共通化:起動側、停止側のコモンをコモン接続ジャンパCH1 COM、CH2 COMのSHORTもしくはOPENにジャンパを取り付けることで共通化/分離を切り換えることができます。

設置仕様

消費電流:約50mA
使用温度範囲:-5~+55℃
使用湿度範囲:30~95%RH(結露しないこと)
取付:ネスト(形式:38BX口)に収納
質量:約150g

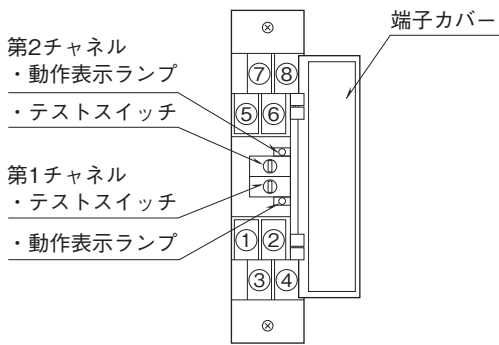
性能

絶縁抵抗:100MΩ以上/500V DC
耐電圧:
入力・電源-第1チャンネル-第2チャンネル-大地間
1500V AC 1分間
第1チャンネル起動側-第1チャンネル停止側
500V AC 1分間
第2チャンネル起動側-第2チャンネル停止側
500V AC 1分間
(コモン接続時 非絶縁)

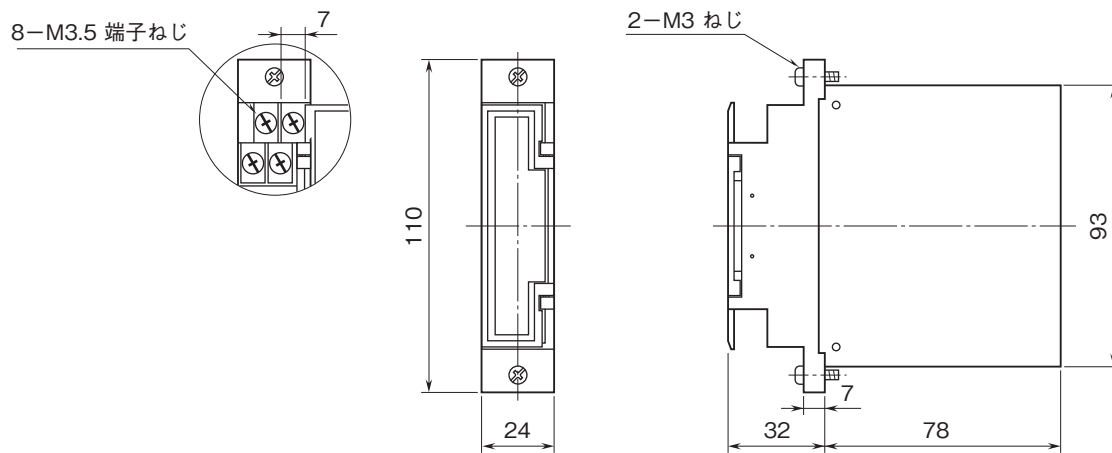
適合規格

適合EU指令:
電磁両立性指令(EMC指令)
EMI EN 61000-6-4
EMS EN 61000-6-2
低電圧指令
EN 61010-1
測定カテゴリII(出力)

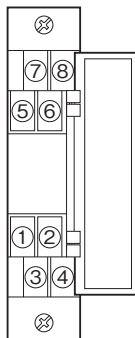
パネル図



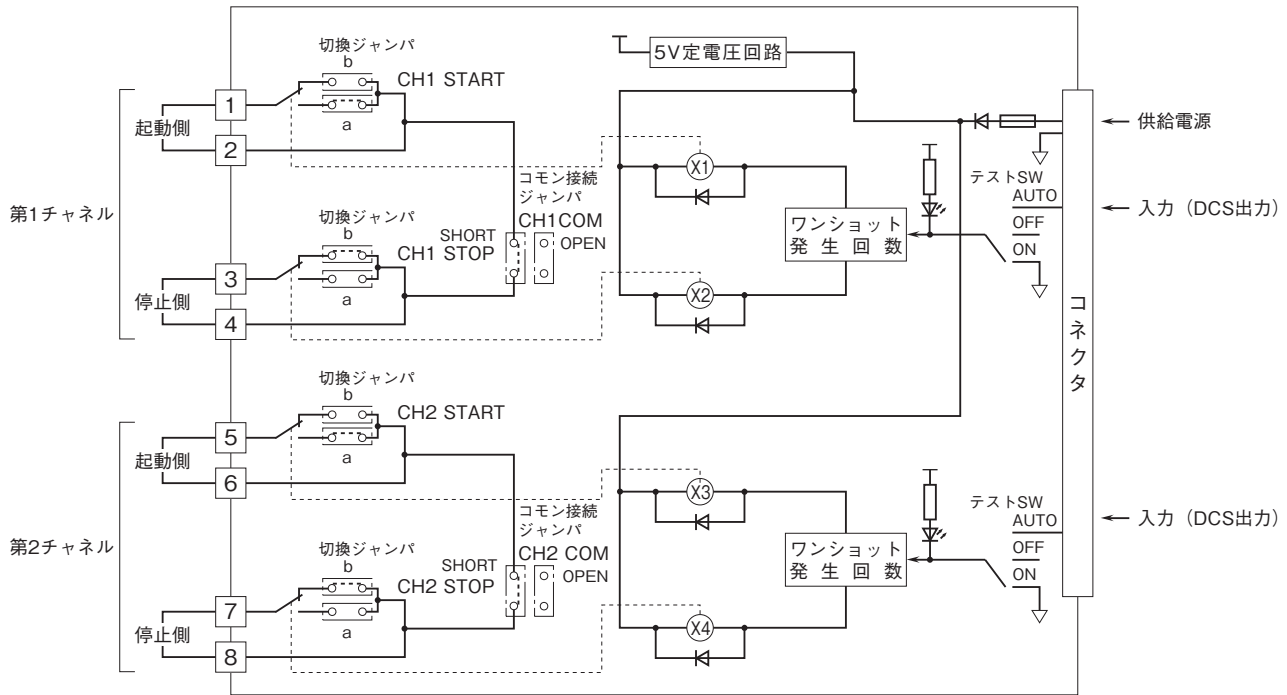
外形寸法図(単位:mm)



端子番号図



ブロック図・端子接続図



工場出荷時切換ジャンパは起動側はa接点、停止側はb接点状態に設定しています。
 工場出荷時コモン接続ジャンパは SHORTに設定しています。



- 記載内容はお断りなしに変更することがありますのでご了承ください。
 - ご注文・ご使用に際しては、弊社ホームページの「ご注文に際して」を必ずご確認ください。
 - 本製品を輸出される場合には、外国為替および外国貿易法の規制をご確認の上、必要な手続きをお取りください。
 安全保障貿易管理については、弊社ホームページより「輸出（該非判定）」をご覧ください。
- お問い合わせ先 ホットライン：0120-18-6321