

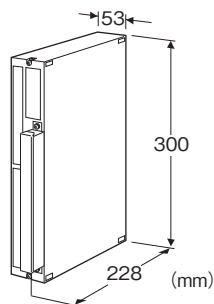
## 接点加算器

### 主な機能と特長

- 10個までの接点入力信号に各々重み付けを行って加算し、アナログ信号として出力
- アナログ出力オンオフ用接点入力付

### アプリケーション例

- 工場内にある複数のエアコン用空気量制御ダンパの開閉信号(オンオフ信号)を入力し、本器で近似流量を設定した後加算して、合計近似流量を算出



## 形式:30DA-①-②

## 価格

基本価格 150,000円

## ご注文時指定事項

- ・形式コード:30DA-①-②
- ①、②は下記よりご選択下さい。
- (例:30DA-A-K)

## 入力信号

無電圧接点

## ①出力信号

- ◆電流出力
- A:4~20mA DC(負荷抵抗 750Ω以下)
- ◆電圧出力
- 4:0~10V DC(負荷抵抗 10kΩ以上)
- 6:1~5V DC(負荷抵抗 5000Ω以上)

## ②供給電源

- ◆交流電源
- B:100V AC(許容範囲 ±10%、50/60±2Hz)
- K:85~132V AC(許容範囲 85~132V AC、47~66Hz)

## 機器仕様

構造:壁取付形、前面端子構造  
 接続方式:40極コネクタ形端子台  
 M3ねじ端子接続(締付トルク 0.7N・m)  
 端子ねじ材質:鉄に垂鉛めっき  
 ハウジング材質:ベージュ色難燃性樹脂  
 アイソレーション:入力-出力-電源間  
 個別接点入力の重み設定範囲:0~100%(前面から設定可)  
 接点入力表示ランプ:赤色LED、接点入力ON時点灯  
 出力オンオフ指令接点入力表示ランプ:赤色LED、  
 接点入力ON時点灯

## 入力仕様

■入力信号:無電圧接点  
 接点検出電圧・電流:24V DC 8mA  
 加算入力:10点  
 出力オンオフ指令入力:1点(入力ON時 出力0%)  
 ON電圧:7.2V以下  
 OFF電圧:21.6V以上

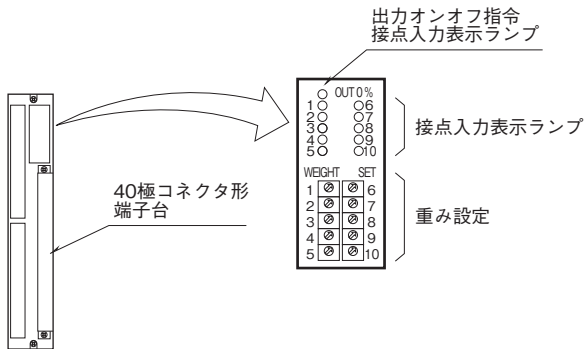
## 設置仕様

消費電力  
 ・交流電源:約10VA  
 使用温度範囲:-5~+50℃  
 使用湿度範囲:30~90%RH(結露しないこと)  
 取付:壁取付、取付金具(形式:BX-1DL)によるアングル取付も可能  
 質量:約1.2kg

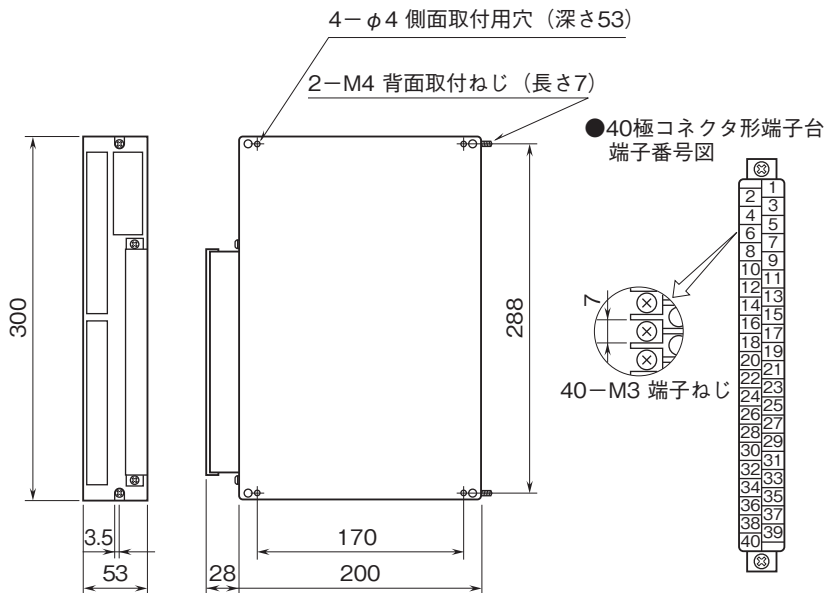
## 性能(スパンに対する%で表示)

設定精度:±0.5%  
 温度係数:±0.025%/℃  
 電源電圧変動の影響:±0.25%/許容電圧範囲  
 絶縁抵抗:100MΩ以上/500V DC  
 耐電圧:入力-出力-電源間 500V AC 1分間  
 入力・出力・電源-大地間 1500V AC 1分間

パネル図



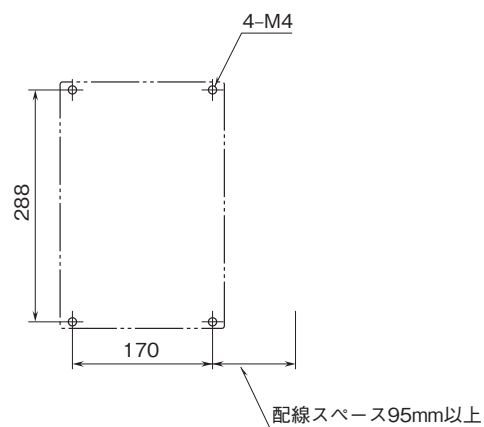
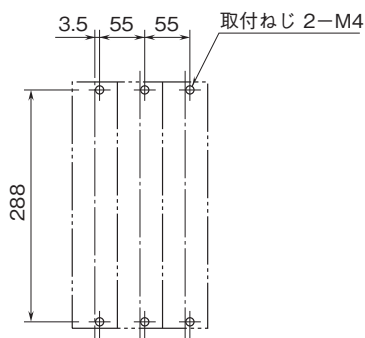
外形寸法図(単位:mm)・端子番号図



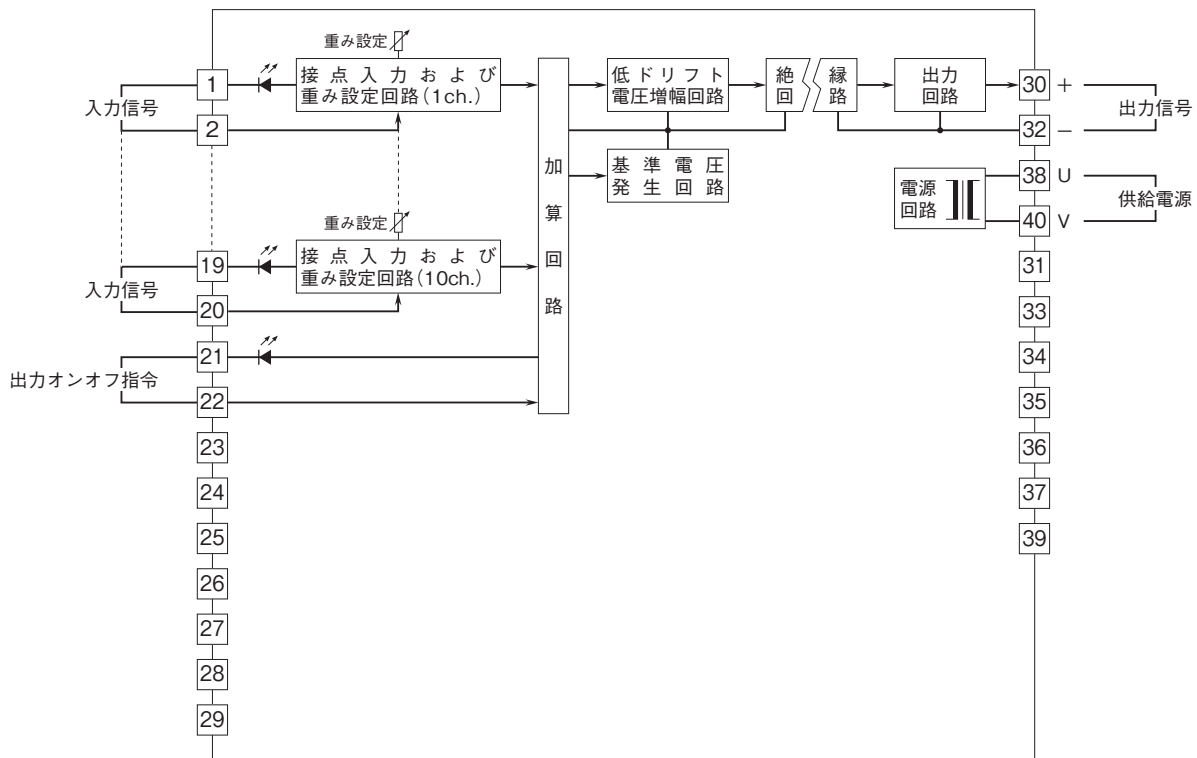
取付寸法図(単位:mm)

■本体直付けの場合

■側面取付の場合 (端子台右側のとき)



ブロック図・端子接続図



- 記載内容はお断りなしに変更することがありますのでご了承下さい。
  - ご注文・ご使用に際しては、弊社ホームページの「ご注文に際して」を必ずご確認ください。
  - 本製品を輸出される場合には、外国為替及び外国貿易法の規制をご確認の上、必要な手続きをお取り下さい。安全保障貿易管理については、弊社ホームページより「輸出（該非判定）」をご覧ください。
- お問い合わせ先 ホットライン：0120-18-6321