

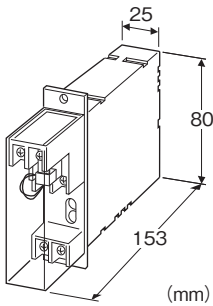
省スペースラック形2線式変換器 B・RACK シリーズ

カップル変換器

(絶縁付)

主な機能と特長

- 各種熱電対を検出端とするラック取付形の2線式カップル変換器
- チェック端子付
- 冷接点補償、リニアライザ、バーンアウト機能付



形式:3TS-①②

価格

基本価格 55,000円

加算価格

・オプション仕様により加算あり。

ご注文時指定事項

・形式コード:3TS-①②

①、②は下記よりご選択下さい。

(例:3TS-2/BL/Q)

・入力レンジ(例:0~800℃)

・オプション仕様(例:/C01/S01)

①入力信号(熱電対)

- 1:(PR)(測定範囲 0~1760℃)
- 2:K(CA)(測定範囲 -270~+1370℃)
- 3:E(CRC)(測定範囲 -270~+1000℃)
- 4:J(IC)(測定範囲 -210~+1200℃)
- 5:T(CC)(測定範囲 -270~+400℃)
- 6:B(RH)(測定範囲 0~1820℃)
- 7:R(測定範囲 -50~+1760℃)
- 8:S(測定範囲 -50~+1760℃)
- 0:上記以外

②付加コード(複数項指定可能)

◆バーンアウト

無記入:バーンアウト上方

/BL:バーンアウト下方

◆オプション仕様

無記入:なし

/Q:あり(オプション仕様より別途ご指定下さい。)

オプション仕様(複数項指定可能)

◆コーティング(詳細は、弊社ホームページをご参照下さい。)

/C01:シリコン系コーティング +500円

/C02:ポリウレタン系コーティング +500円

/C03:ラバーコーティング +500円

◆端子ねじ材質

/S01:ステンレス +500円

機器仕様

構造:ラック取付形前面端子構造、端子カバー付き

接続方式:M3.5ねじ端子接続(締付トルク 0.8N・m)

端子ねじ材質:鉄にニッケルメッキ(標準)または、ステンレス

ハウジング材質:難燃性黒色樹脂

アイソレーション:入カ-出力間

ゼロ調整範囲:-1.5~+10%(前面から調整可)

スパン調整範囲:95~105%(前面から調整可)

リニアライザ:標準装備

冷接点補償:冷接点センサを入力端子に密着取付

入力仕様

入力抵抗:20kΩ以上

バーンアウト検出電流:0.1 μA

製作可能範囲

スパン:3mV以上

入力バイアス:入カスパン(起電力)の1.5倍以下

・(PR):最小スパン 約370℃以上

・K(CA):最小スパン 約75℃以上

・E(CRC):最小スパン 約50℃以上

・J(IC):最小スパン 約60℃以上

・T(CC):最小スパン 約75℃以上

・B(RH):最小スパン 約780℃以上

・R:最小スパン 約360℃以上

・S:最小スパン 約380℃以上

入力温度範囲が0℃未満から始まる場合は、部分的に基準精度外になることがありますので、お問合わせ下さい。

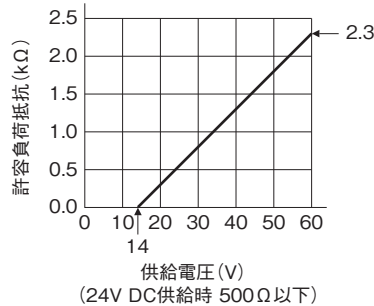
出力仕様

出力信号:4~20mA DC

許容負荷抵抗値および供給電圧の関係:

許容負荷抵抗(Ω)=(供給電圧(V)-14(V))÷0.02(A)

(導線抵抗も含む)



設置仕様

供給電圧:14~60V DC

使用温度範囲:-5~+55℃

使用湿度範囲:30~90%RH(結露しないこと)

取付:ラック取付、標準ラック取付枠(形式:BX-16G)による多

連取付も可

質量:約150g

性能(スパンに対する%で表示)

基準精度:±0.4%

(R、S、PRは400℃以上、Bは770℃以上)

冷接点補償精度:25±10℃において

K、E、J、T熱電対 ±0.5℃

S、R、PR熱電対 ±1℃

温度係数:±0.015%/℃

(R、S、PRは400℃以上、Bは770℃以上)

応答時間:0.5s以下(0→90%)

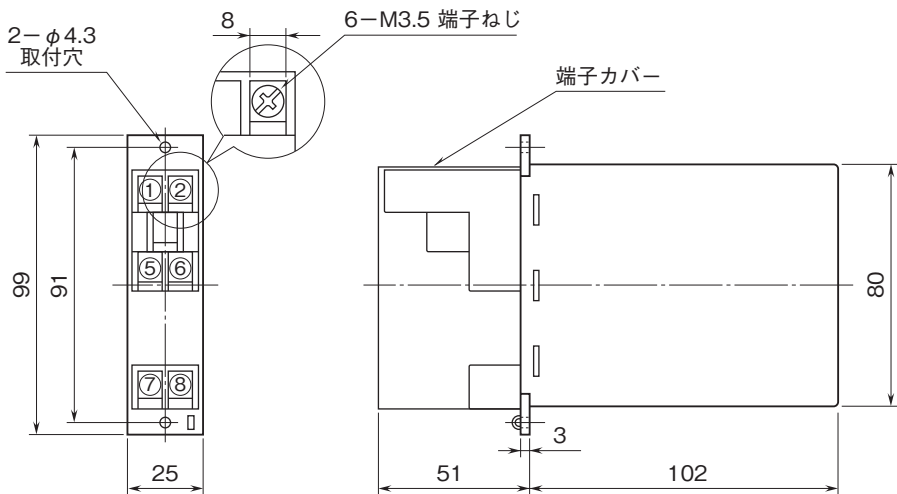
バーンアウト時間:10s以下

絶縁抵抗:100MΩ以上/500V DC

耐電圧:入力-出力間 500V AC 1分間

入力-出力-大地間 1500V AC 1分間

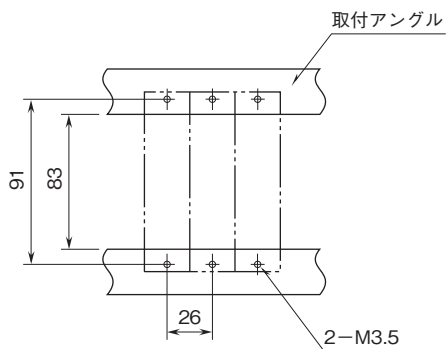
外形寸法図(単位:mm)



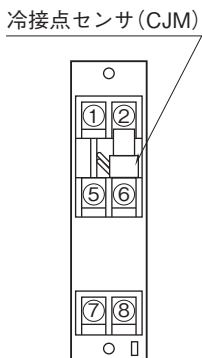
・密着取付可能

取付寸法図(単位:mm)

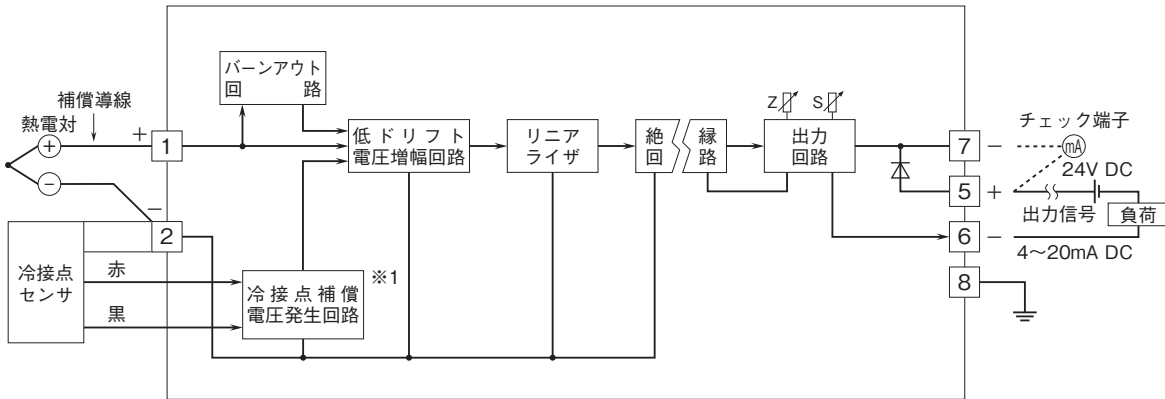
■単体または多連取付の場合



端子番号図



ブロック図・端子接続図



※1、入力信号がB熱電対の場合には付きません。



- 記載内容はお断りなしに変更することがありますのでご了承ください。
 - ご注文・ご使用に際しては、弊社ホームページの「ご注文に際して」を必ずご確認ください。
 - 本製品を輸出される場合には、外国為替および外国貿易法の規制をご確認の上、必要な手続きをお取りください。
 安全保障貿易管理については、弊社ホームページより「輸出（該非判定）」をご覧ください。
- お問い合わせ先 ホットライン：0120-18-6321