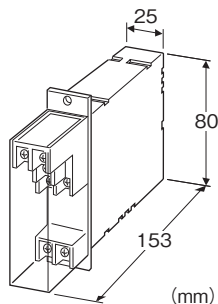


## 省スペースラック形2線式変換器 B・RACK シリーズ

### スローパルス変換器

主な機能と特長

- 電圧パルスを入力とする2線式変換器
- チェック端子付



### 形式:3SP-①②

#### 価格

基本価格 45,000円

加算価格

・オプション仕様により加算あり。

#### ご注文時指定事項

・形式コード:3SP-①②

①、②は下記よりご選択下さい。

(例:3SP-1/Q)

・オプション仕様(例:/C01/S01)

#### ①入力信号(電圧パルス)

1:0~100Hz

2:0~500Hz

3:0~5000Hz

#### ②付加コード

◆オプション仕様

無記入:なし

/Q:あり(オプション仕様より別途ご指定下さい。)

#### オプション仕様(複数項指定可能)

◆コーティング(詳細は、弊社ホームページをご参照下さい。)

/C01:シリコン系コーティング +500円

/C02:ポリウレタン系コーティング +500円

/C03:ラバーコーティング +500円

◆端子ねじ材質

/S01:ステンレス +500円

#### 機器仕様

構造:ラック取付形前面端子構造、端子カバー付き

接続方式:M3.5ねじ端子接続(締付トルク0.8N・m)

端子ねじ材質:鉄にニッケルメッキ(標準)または、ステンレス

ハウジング材質:難燃性黒色樹脂

ゼロ調整範囲:-5~+5%(前面から調整可)

スパン調整範囲:95~105%(前面から調整可)

#### 入力仕様

■電圧パルス(ゼロクロス)

最小レベル:20mVp-p DC(0~100Hz、0~500Hz時)

50mVp-p DC(0~5000Hz時)

最大レベル:50Vp-p DC

入力インピーダンス:0.7V DC以下のとき 100kΩ

0.7V DC以上のとき 50kΩ

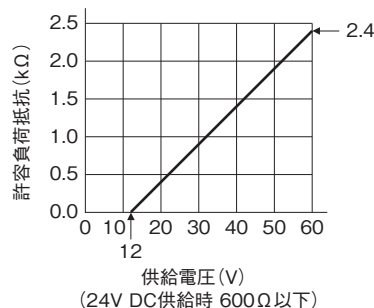
#### 出力仕様

出力信号:4~20mA DC

許容負荷抵抗値および供給電圧の関係:

許容負荷抵抗(Ω)=(供給電圧(V)-12(V))÷0.02(A)

(導線抵抗も含む)



#### 設置仕様

供給電圧:12~60V DC

使用温度範囲:-5~+60℃

使用湿度範囲:30~90%RH(結露しないこと)

取付:ラック取付、標準ラック取付枠(形式:BX-16G)による多連取付も可

質量:約150g

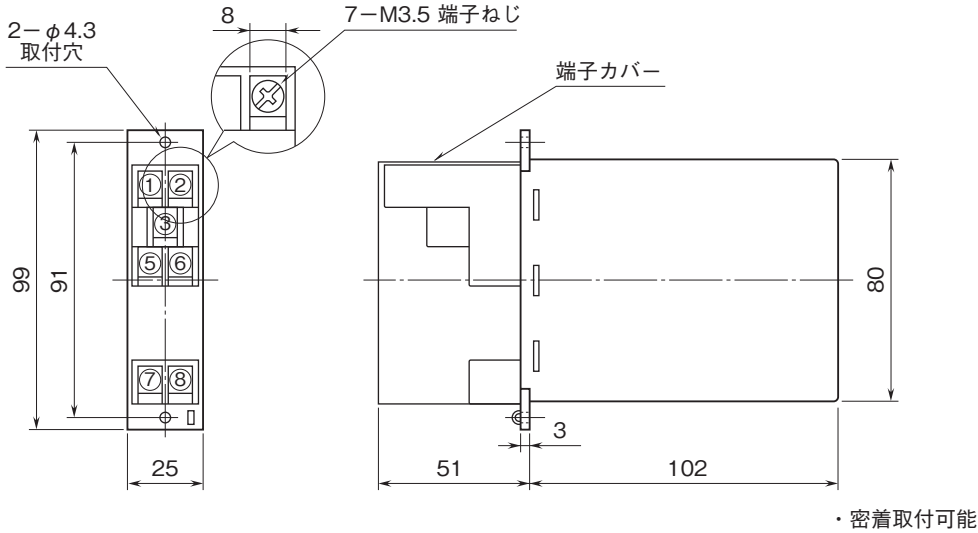
#### 性能(スパンに対する%で表示)

基準精度:±0.1%(出力10~100%の範囲)

温度係数:±0.01%/℃

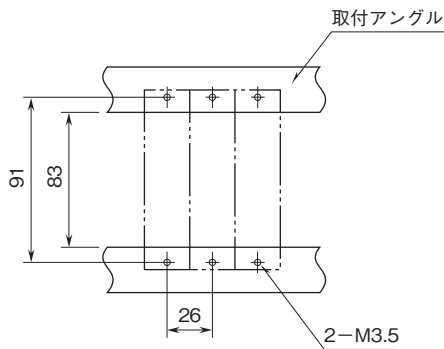
応答時間:約1s以下(0→90%)

外形寸法図(単位:mm)・端子番号図

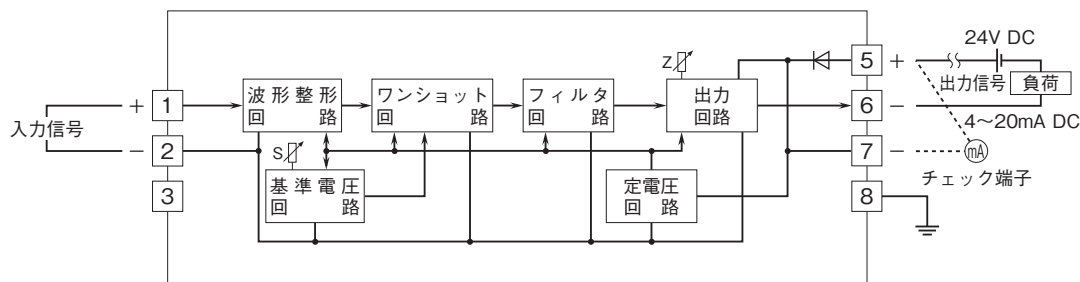


取付寸法図(単位:mm)

■単体または多連取付の場合



ブロック図・端子接続図



- 記載内容はお断りなしに変更することがありますのでご了承ください。
  - ご注文・ご使用に際しては、弊社ホームページの「ご注文に際して」を必ずご確認ください。
  - 本製品を輸出される場合には、外国為替および外国貿易法の規制をご確認の上、必要な手続きをお取りください。  
安全保障貿易管理については、弊社ホームページより「輸出(該非判定)」をご覧ください。
- お問い合わせ先 ホットライン: 0120-18-6321