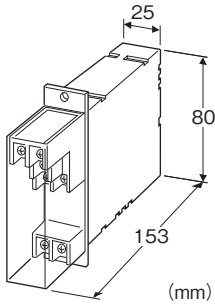


省スペースラック形2線式変換器 B・RACK シリーズ

ポテンショメータ変換器

主な機能と特長

- ポテンショメータを検出端とする2線式変換器
- 定電圧方式により全抵抗値の影響なし
- ゼロ調整とスパン調整は相互不干涉
- チェック端子付



形式:3M①

価格

基本価格 35,000円

加算価格

・オプション仕様により加算あり。

ご注文時指定事項

・形式コード:3M①

①は下記よりご選択下さい。

(例:3M/Q)

・オプション仕様(例:/C01/S01)

①付加コード

◆オプション仕様

無記入:なし

/Q:あり(オプション仕様より別途ご指定下さい。)

オプション仕様(複数項指定可能)

◆コーティング(詳細は、弊社ホームページをご参照下さい。)

/C01:シリコン系コーティング +500円

/C02:ポリウレタン系コーティング +500円

/C03:ラバーコーティング +500円

◆端子ねじ材質

/S01:ステンレス +500円

機器仕様

構造:ラック取付形前面端子構造、端子カバー付き

接続方式:M3.5ねじ端子接続(締付トルク0.8N・m)

端子ねじ材質:鉄にニッケルメッキ(標準)または、ステンレス

ハウジング材質:難燃性黒色樹脂

ゼロ調整範囲:全抵抗値の0~10%

スパン調整範囲:

全抵抗値の50~100%(全抵抗値 135Ω以上)

全抵抗値の70~100%(全抵抗値 135Ω未満)

入力仕様

全抵抗値:100Ω~2kΩ

最小スパン:全抵抗値の50%以上

(全抵抗値が135Ω以上するとき)

全抵抗値の70%以上

(全抵抗値が135Ω未満するとき)

基準電圧:約0.2V DC

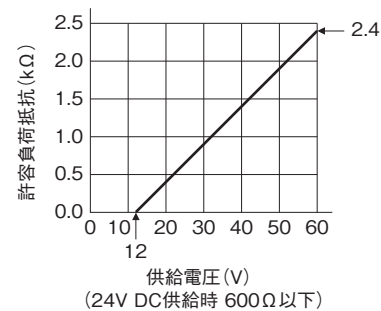
出力仕様

出力信号:4~20mA DC

許容負荷抵抗および供給電圧の関係:

許容負荷抵抗(Ω)=(供給電圧(V)-12(V))÷0.02(A)

(導線抵抗も含む)



設置仕様

供給電圧:12~60V DC

使用温度範囲:-5~+60℃

使用湿度範囲:30~90%RH(結露しないこと)

取付:ラック取付、標準ラック取付枠(形式:BX-16G)による多

連取付も可

質量:約150g

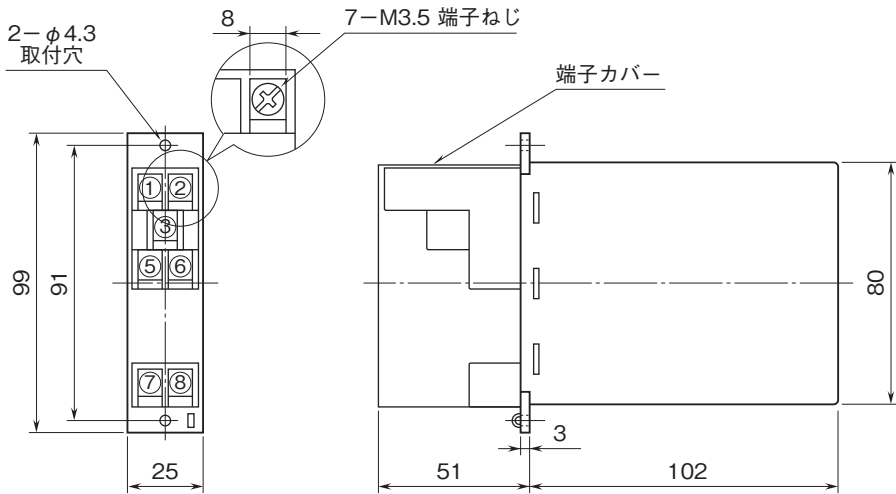
性能(スパンに対する%で表示)

基準精度:±0.2%

温度係数:±0.05%/℃

応答時間:0.5s以下(0→90%)

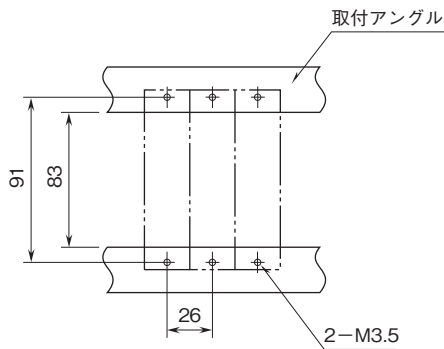
外形寸法図(単位:mm)・端子番号図



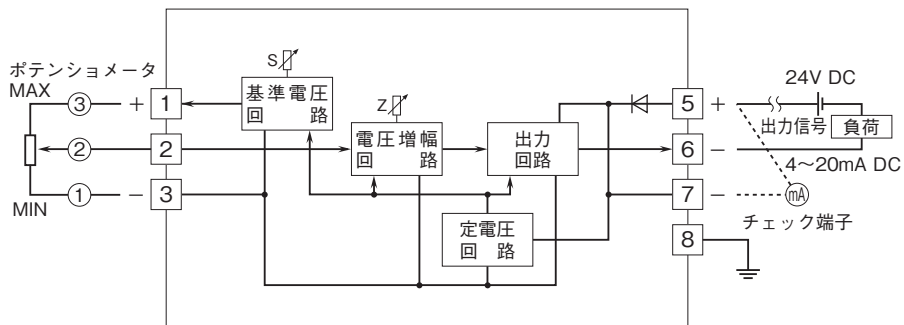
・密着取付可能

取付寸法図(単位:mm)

■単体または多連取付の場合



ブロック図・端子接続図



- 記載内容はお断りなしに変更することがありますのでご了承ください。
 - ご注文・ご使用に際しては、弊社ホームページの「ご注文に際して」を必ずご確認ください。
 - 本製品を輸出される場合には、外国為替および外国貿易法の規制をご確認の上、必要な手続きをお取りください。
安全保障貿易管理については、弊社ホームページより「輸出（該非判定）」をご覧ください。
- お問い合わせ先 ホットライン：0120-18-6321