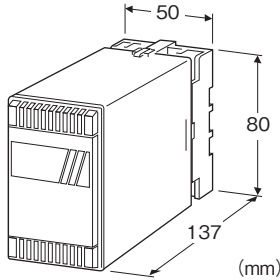


シングルループ用フィールドネット形変換器 28・UNIT シリーズ

## 直流出力変換器

主な機能と特長

●富士電機製プログラマブルコントローラ Tリンクミニに直結できる直流出力変換器



## 形式:28FYS-①-②

### 価格

基本価格 45,000円

### ご注文時指定事項

・形式コード:28FYS-①-②

①、②は下記よりご選択下さい。

(例:28FYS-6-B)

### ①出力信号

◆電流出力

A:4~20mA DC(負荷抵抗 750Ω以下)

B:2~10mA DC(負荷抵抗 1500Ω以下)

C:1~5mA DC(負荷抵抗 3000Ω以下)

D:0~20mA DC(負荷抵抗 750Ω以下)

E:0~16mA DC(負荷抵抗 900Ω以下)

F:0~10mA DC(負荷抵抗 1500Ω以下)

G:0~1mA DC(負荷抵抗 15kΩ以下)

Z:指定電流レンジ(出力仕様参照)

◆電圧出力

1:0~10mV DC(負荷抵抗 10kΩ以上)

2:0~100mV DC(負荷抵抗 100kΩ以上)

3:0~1V DC(負荷抵抗 1000Ω以上)

4:0~10V DC(負荷抵抗 10kΩ以上)

5:0~5V DC(負荷抵抗 5000Ω以上)

6:1~5V DC(負荷抵抗 5000Ω以上)

4W:-10~+10V DC(負荷抵抗 10kΩ以上)

0:指定電圧レンジ(出力仕様参照)

### ②供給電源

◆交流電源

B:100V AC

C:110V AC

D:115V AC

F:120V AC

G:200V AC

H:220V AC

J:240V AC

◆直流電源

R:24V DC

### 機器仕様

構造:プラグイン構造

接続方式:M3.5ねじ端子接続

ハウジング材質:難燃性黒色樹脂

アイソレーション:通信-出力-電源間

ゼロ調整範囲:-5~+5%(前面から調整可)

スパン調整範囲:95~105%(前面から調整可)

### Tリンクミニ仕様

伝送路形態:マルチドロップ

通信規格:RS-422準拠

通信方式:半二重方式

伝送速度:500kbps

伝送距離:最大100m

推奨ケーブル

・ツイストペアケーブル

CPEV-SB  $\phi 0.9 \times 1$ 対

KPEV-SB  $0.5\text{mm}^2 \times 1$ 対

KPEV-SB  $0.75\text{mm}^2 \times 1$ 対

KPEV-SB  $1.25\text{mm}^2 \times 1$ 対

・コンピュータ用ケーブル

AWG22  $0.3\text{mm}^2$

局番設定:00~99 ロータリスイッチにより設定

### 出力仕様

■電流出力(製作可能範囲)

出力電流範囲:0~20mA DC

スパン:1~20mA

出力バイアス:出力スパンの1.5倍以下

許容負荷抵抗:変換器の出力端子間電圧が15V以下になる抵抗値

■電圧出力(製作可能範囲)

出力電圧範囲:-10~+20V DC

スパン:5mV~20V

出力バイアス:出力スパンの1.5倍以下

許容負荷抵抗:負荷電流が1mA以下になる抵抗値(ただし出力が0.5V以上のとき)

## 設置仕様

### 供給電源

・交流電源:許容電圧範囲 定格電圧±10%

50/60±2Hz 約3VA

・直流電源:許容電圧範囲 24V DC±10%

リップル含有率10%p-p以下

約3W(24V DC時 約125mA)

使用温度範囲:-5~+60°C

使用湿度範囲:30~90%RH(結露しないこと)

取付:壁またはDINレール取付

質量:約400g

## 性能(スパンに対する%で表示)

基準精度:±0.1%

変換データ:符号付16ビットバイナリ、出力0~100%に対し0~4000

占有エリア:1

温度係数:±0.015%/°C

応答時間:0.5s以下(0→90%)

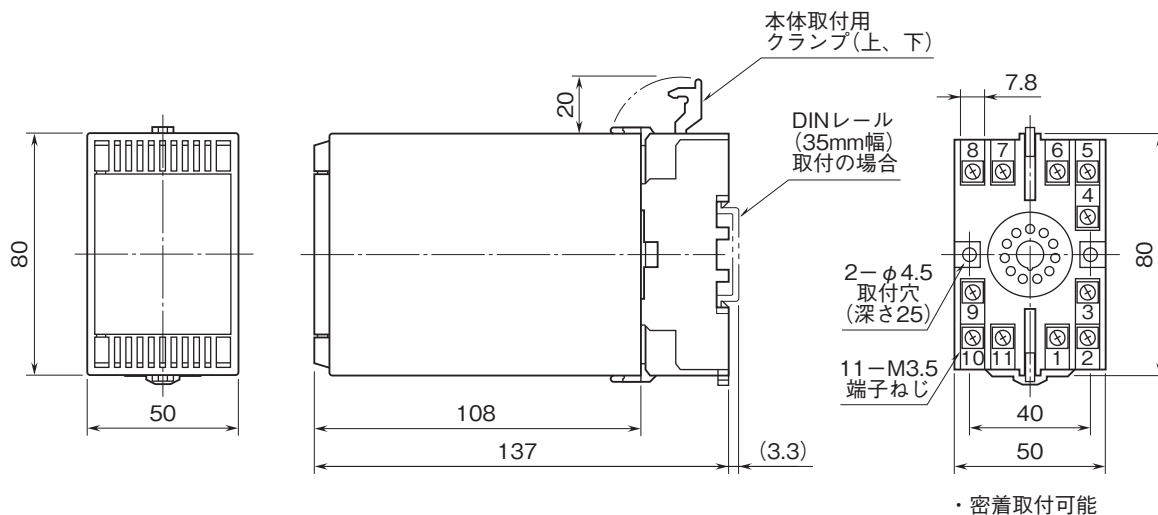
電源電圧変動の影響:±0.1%/許容電圧範囲

絶縁抵抗:100MΩ以上/500V DC

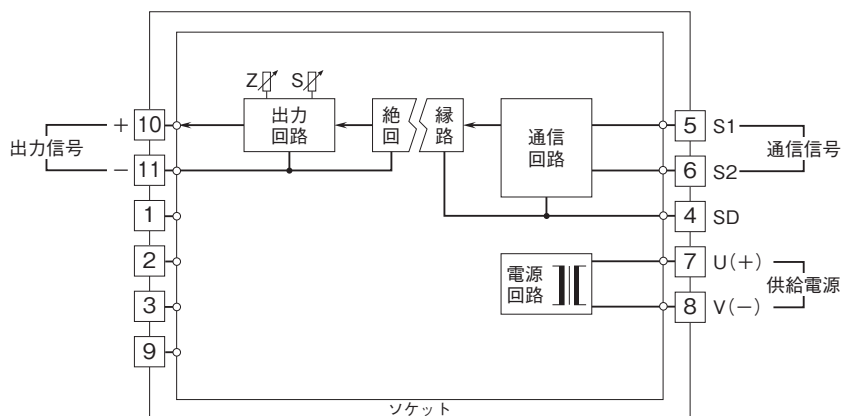
耐電圧:通信-出力-電源間 1000V AC 1分間

通信・出力・電源-大地間 2000V AC 1分間

## 外形寸法図(単位:mm)・端子番号図



ブロック図・端子接続図



- 記載内容はお断りなしに変更することがありますのでご了承下さい。
  - ご注文・ご使用に際しては、弊社ホームページの「ご注文に際して」を必ずご確認ください。
  - 本製品を輸出される場合には、外国為替及び外国貿易法の規制をご確認の上、必要な手続きをお取り下さい。
- 安全保障貿易管理については、弊社ホームページより「輸出（該非判定）」をご覧ください。
- お問い合わせ先 ホットライン：0120-18-6321