

ヘッドマウント形変換器 27・UNIT シリーズ

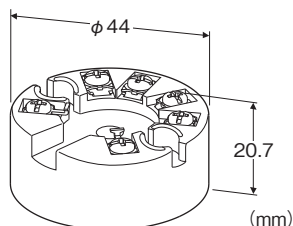
コンフィギュレータソフトウェアは、弊社のホームページよりダウンロードが可能です。

ポテンショメータ変換器

(PCスペック形)

主な機能と特長

- 広い使用温度範囲
- 入出力設定はPC コンフィギュレータにより随時変更可能
- 自己診断機能
- ご指定のテーブルが使用可能
- 低温度ドリフト



形式:27PM-0①

価格

基本価格 45,000円

加算価格

機能表示ランプ付き +5,000円

ご注文時指定事項

・形式コード:27PM-0①

①は下記よりご選択下さい。

(例:27PM-0/M)

防爆認定

0:なし

①付加コード

◆機能表示ランプ

無記入:なし

/M:付き

関連機器

・USB対応Bell202モデム(形式:COP-HU)

安全地域でのみご使用が可能です。

・PCコンフィギュレータソフトウェア(形式:27MCFG)

機器仕様

構造:端子箱組込形

接続方式:M3ねじ端子接続(締付トルク 0.5N・m)

端子ねじ材質:黄銅(真鍮)にニッケルメッキ

ハウジング材質:難燃性黒色樹脂

アイソレーション:入力-出力間

機能表示ランプ:入力状態、異常状態を点滅パターンで表示

設定および調整可能項目

PCを用いて以下の設定が可能です。この場合、COP-HUが必要です。

- ・入力レンジ
- ・バーンアウト
- ・出力上下限
- ・ダンピング時間(標準出荷時設定は0s)
- ・カスタムテーブル
- ・出力調整
- ・ループテスト出力

入力仕様

全抵抗値:100Ω~10kΩ

最小スパン:全抵抗値の10%以上

基準電圧:2.5V DC(直列に43.2kΩがつながります。)

出力仕様

出力信号:4~20mA DC

出力可能範囲:3.75~23mA DC

許容負荷抵抗値および供給電圧の関係:

許容負荷抵抗(Ω) = (供給電圧(V) - 9(V)) ÷ 0.023(A)
(導線抵抗も含む)

バーンアウト:3.75~3.8mA DCまたは21.5~23mA DCの範囲で設定可能(工場出荷時設定は23mA)

入力比例出力上限:20~21.5mA DCの範囲で設定可能(工場出荷時設定は21.5mA)

入力比例出力下限:3.8~4mA DCの範囲で設定可能(工場出荷時設定は3.8mA)

出力更新周期時間:440ms

設置仕様

供給電圧

・直流電源:9~35V DC

使用温度範囲:-40~+85℃

使用湿度範囲:0~95%RH(結露しないこと)

取付:端子箱に組込み

質量:約50g

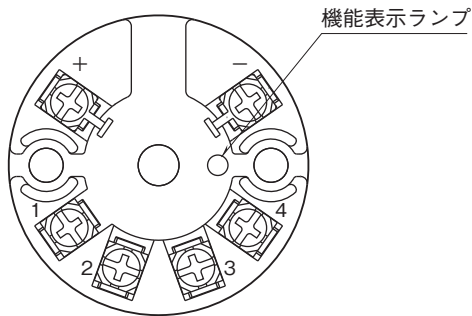
性能(スパンに対する%で表示)

基準精度:0.05%×100(%)/スパン(%)
 温度係数:0.0075%/°C
 応答時間:2s以下(0→90%)(ダンピング時間0に設定の場合)
 バーンアウト時間:2s以下
 電源電圧変動の影響:±0.01% of span/V DC
 絶縁抵抗:100MΩ以上/500V DC
 耐電圧:入力-出力間 1500V AC 1分間

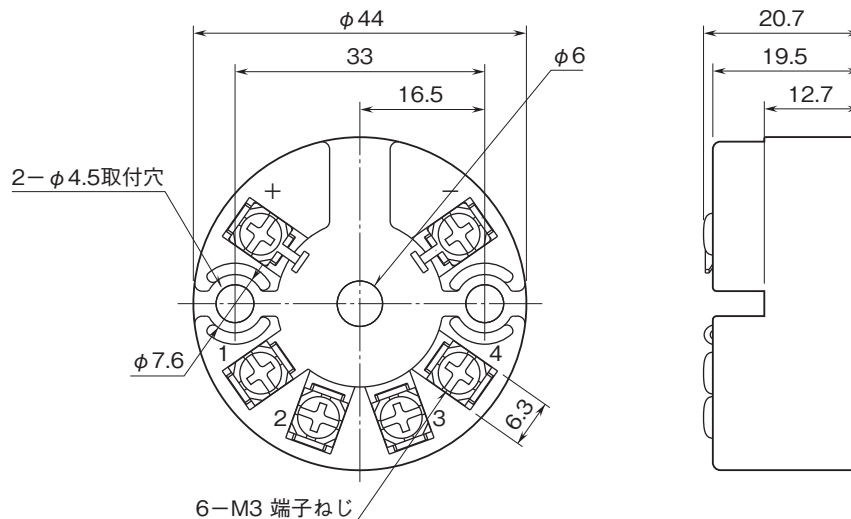
適合規格

適合EU指令:
 電磁両立性指令(EMC指令)
 EMI EN 61000-6-4
 EMS EN 61000-6-2
 RoHS指令

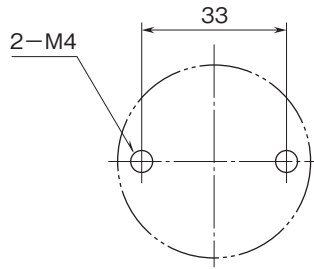
機能表示ランプ(／Mのみ)



外形寸法図(単位:mm)・端子番号図

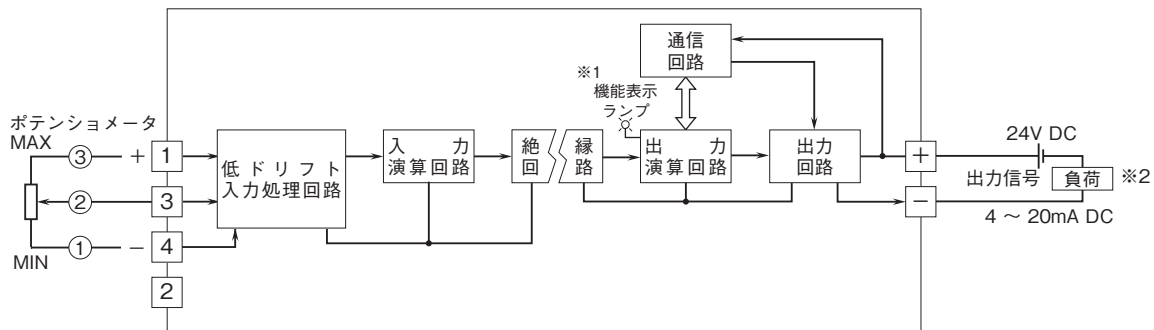


取付寸法図(単位:mm)



※取付ねじは、お客様にてご用意下さい。

ブロック図・端子接続図



※1、 /Mのときのみ付きます。

※2、通信で設定を行う場合は、抵抗値を250~500Ωとして下さい。



- 記載内容はお断りなしに変更することがありますのでご了承ください。
 - ご注文・ご使用に際しては、弊社ホームページの「ご注文に際して」を必ずご確認ください。
 - 本製品を輸出される場合には、外国為替および外国貿易法の規制をご確認の上、必要な手続きをお取りください。
安全保障貿易管理については、弊社ホームページより「輸出（該非判定）」をご覧ください。
- お問い合わせ先 ホットライン：0120-18-6321