

ヘッドマウント形変換器 26・UNIT シリーズ

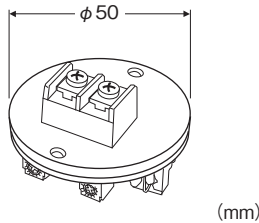
スパン調整範囲:95~105%(背面から調整可)

リニアライザ:標準装備

測温抵抗体変換器

主な機能と特長

- 測温抵抗体を検出端とするヘッドマウント形の変換器
- リニアライザ、バーンアウト機能付



形式:26FR-①②

価格

基本価格 22,000円

ご注文時指定事項

- ・形式コード:26FR-①②
- ①、②は下記よりご選択下さい。
(例:26FR-1)
- ・入力レンジ(例:0~100℃)

①入力信号(3線式測温抵抗体)

- 1:JPt 100 (JIS'89) (測定範囲 -200~+500℃、最小スパン 50℃)
- 3:Pt 100 (JIS'89) (測定範囲 -200~+650℃、最小スパン 50℃)
- 4:Pt 100 (JIS'97、IEC) (測定範囲 -200~+650℃、最小スパン 50℃)
- 5:Pt 50Ω (JIS'81) (測定範囲 -200~+500℃、最小スパン 100℃)

②付加コード

- ◆バーンアウト
- 無記入:バーンアウト上方
- /BL:バーンアウト下方

機器仕様

構造:端子箱組込形

接続方式

- ・入力 コネクタ接続
- ・出力 M3ねじ端子接続(締付トルク 0.5N・m)
- ・コネクタの種類:IL-3P-S3EN2-1 (日本航空電子工業製)

端子ねじ材質:黄銅(真鍮)にニッケルメッキ

ゼロ調整範囲:-5~+5%(背面から調整可)

入力仕様

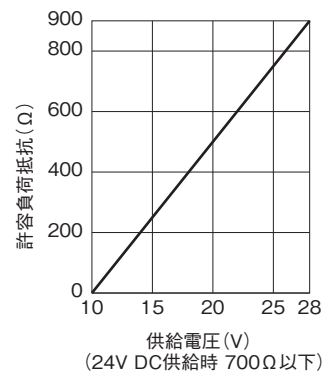
許容導線抵抗:1線あたり10Ω以下

入力検出電流:1mA

出力仕様

出力信号:4~20mA DC

許容負荷抵抗値および供給電圧の関係:

許容負荷抵抗(Ω)=(供給電圧(V)-10(V))÷0.02(A)
(導線抵抗も含む)

設置仕様

供給電圧:許容電圧範囲 10~28V DC

使用温度範囲:-5~+70℃

使用湿度範囲:30~90%RH(結露しないこと)

取付:端子箱に組込み

質量:約25g

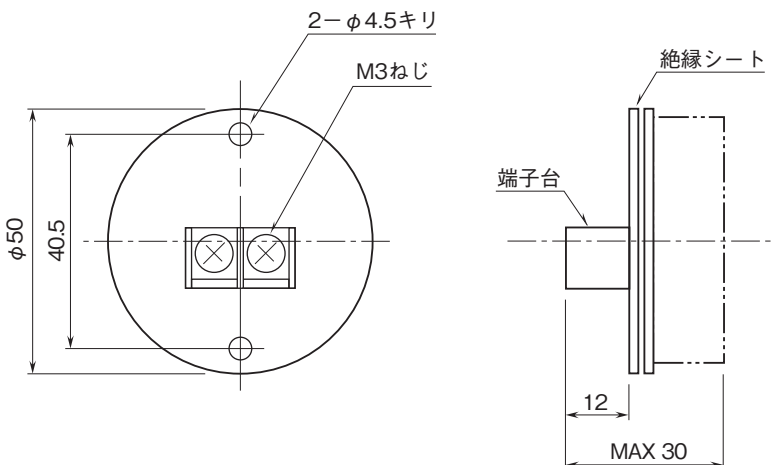
性能(スパンに対する%で表示)

基準精度:±0.2%(入力レンジによっては精度を満たさない場合があります。)

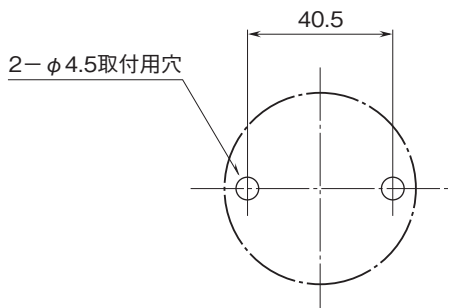
温度係数:±0.02%/℃

応答時間:0.5s以下(0→90%)

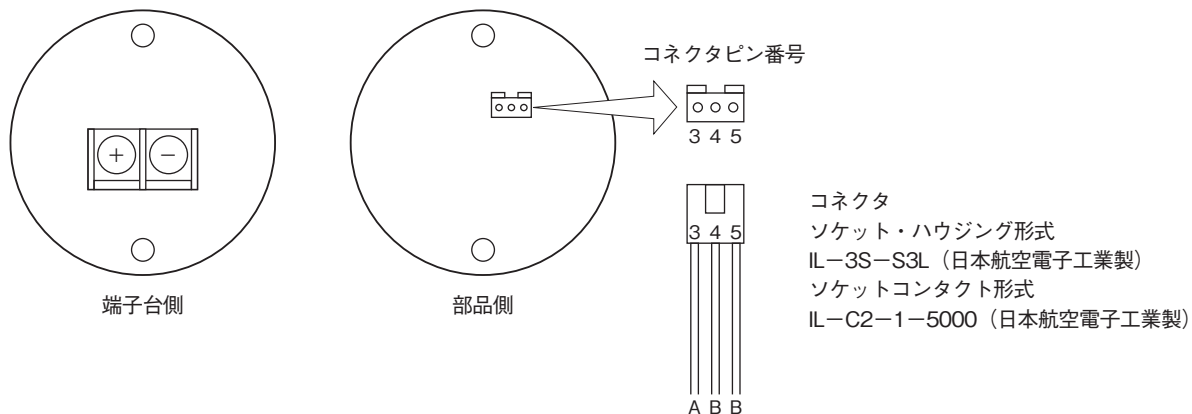
外形寸法図(単位:mm)



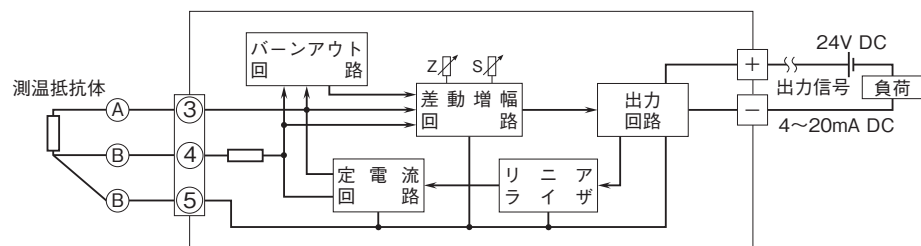
取付寸法図(単位:mm)



端子番号図



ブロック図・端子接続図



- 記載内容はお断りなしに変更することがありますのでご了承ください。
 - ご注文・ご使用に際しては、弊社ホームページの「ご注文に際して」を必ずご確認ください。
 - 本製品を輸出される場合には、外国為替および外国貿易法の規制をご確認の上、必要な手続きをお取りください。
 安全保障貿易管理については、弊社ホームページより「輸出（該非判定）」をご覧ください。
- お問い合わせ先 ホットライン：0120-18-6321