

## 多重伝送システム

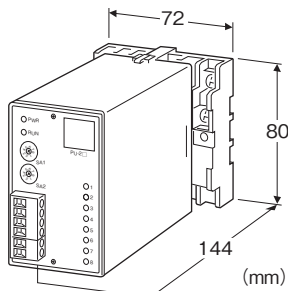
### 小形多重伝送ユニット

#### 主な機能と特長

- アナログ・デジタル・パルス入出力信号を時分割多重伝送するシステム
- 分散設置されたユニット相互間を1本のより対線で接続
- マスターステーションを持たない伝送方式により拡張が自由(最大256ユニット、2000点まで可能)
- オールインワン構造
- 入出力の増設は、ユニット単位で独立して可能

#### アプリケーション例

- 入出力信号数が少ないので小規模なシステムに最適
- コンピュータ用リモートI/OシステムまたはテレメータのI/Oユニットに
- DL口と伝送手順が同じなので22LA1システムにDLA1ユニットを接続



## 形式:22LA1-3①-②

### 価格

各ユニットを参照下さい。

### ご注文時指定事項

- ・形式コード:22LA1-3①-②
- ①、②は下記よりご選択下さい。
- (例:22LA1-3A4-K)

### 多重伝送部

3:小規模より対線用

### ①入出力部

- A1:Di 24点(BCD) 150,000円
- A2:Di 16点(BCD) 100,000円
- A4:Di 8点 65,000円
- C1:Do 24点(BCD) 150,000円

- C2:Do 16点(BCD) 100,000円
- C7:Do 8点(リレー) 65,000円
- C8:Do 8点(フォトMOSリレー) 65,000円
- E5:Di 4点+Do 4点(リレー) 65,000円
- E6:Di 4点+Do 4点(フォトMOSリレー) 65,000円
- G3:Ai 8点 160,000円
- G4:Ai 4点 130,000円
- M3:Ao 8点 160,000円
- M4:Ao 4点 130,000円
- P4:Pi 4点 130,000円
- U4:Po 4点 130,000円

### ②供給電源

#### ◆交流電源

- K:85~132V AC(許容範囲 85~132V AC、47~66Hz)
- L:170~264V AC(許容範囲 170~264V AC、47~66Hz)

#### ◆直流電源

- S:12V DC(許容範囲 ±10%、リップル含有率 10%p-p以下)
- R:24V DC(許容範囲 ±10%、リップル含有率 10%p-p以下)

### 機器仕様

構造:プラグイン構造

接続方式

- ・電源部:M3.5ねじ端子接続
  - ・入出力部:M3.5ねじ端子接続、26ピンまたは34ピンコネクタ
  - ・通信部:コネクタ形ユーロ端子台
- ハウジング材質:難燃性黒色樹脂
- アイソレーション:入出カ-伝送部-リセット\*-電源間  
(\*リセットはパルス入出力ユニットのみ)
- 伝送ラインの終端抵抗:内蔵(伝送ラインの末端以外のユニットでは、付属のショートチップを取外して下さい。)

電源表示ランプ:赤色LED、正常時点灯、電圧低下時消灯

RUN表示ランプ:赤色LED、異常時消灯

■RUN接点出力:異常時接点開

定格負荷:125V AC 0.5A( $\cos \phi = 1$ )

30V DC 0.5A(抵抗負荷)

最大開閉電圧:250V AC 125V DC

最大開閉電力:62.5VA(AC) 60W(DC)

最小適用負荷:10mV DC 1mA

機械的寿命:5000万回(300回/分)1億回以上(180回/分)

異常監視

- ・通信異常:伝送ラインの無通信異常データを受信、多重伝送ラインの異常データ受信、ネットワーク異常
- ・CPU異常:ウォッチドッグタイマによるCPUの故障検知
- ・電源電圧異常:CPU供給電源の低下検知

### 通信仕様

伝送路形態:マルチドロップ

通信規格:EIA RS-422 準拠

通信方式:2線式半二重

伝送速度:125kbps  
制御手順:SDLC  
符号化方式:NRZ  
プロトコル:SIN-NET(DATA・M専用の手順)  
検定方式:CRC  
伝送距離:500m  
伝送回線:より対線CPEV-0.9φ

## 設置仕様

### 消費電力

- ・交流電源:約5VA
- ・直流電源:約4.4W(24V DC時 約180mA)

ただしリレー接点8点最大負荷時  
使用温度範囲:-5~+50℃  
使用湿度範囲:30~90%RH(結露しないこと)  
使用周囲雰囲気:腐食性ガス、ひどい塵埃のないこと  
取付:壁またはDINレール取付  
質量:約400g

## 性能

許容瞬停時間:10ms以下  
絶縁抵抗:  
入出力-伝送部-電源-リセット\*-大地間  
\*リセット端子はパルス入出力ユニットのときのみ付きます。  
100MΩ以上/500V DC  
耐電圧:  
入出力-伝送部-リセット\*間  
500V AC 1分間  
電源-入出力-伝送部-リセット\*間  
1500V AC 1分間  
大地(FG)-各間  
1500V AC 1分間  
\*リセット端子はパルス入出力ユニットのときのみ付きます。

## 解説

### ■RUN接点(LED)の動作

#### ●入力ユニット

入力ユニット(A1、A2、A4、G3、G4、P4)は、ネットワークを構築するとON(点灯)します。  
ネットワークが異常になるとOFF(消灯)します。  
異常後ネットワークは、再構築されます。

#### ●出力ユニット

出力ユニット(C1、C2、C7、C8、M3、M4、U4)は、ネットワークを構築し、対応する入力ユニットからのデータを正常受信するとON(点灯)します。対応する入力ユニットからのデータが、途絶えるとOFF(消灯)します。

また、ネットワークが異常になるとOFF(消灯)します。

・出力ユニットを22LS1(DLS)と経由

22LS1を経由し、出力ユニットと入力ユニットを接続する場合、1度ON(点灯)すると、入力ユニットの状態や22LS1と22LS1間のNTT回線の状態に関係なく、ON(点灯)したままとなります。

・出力ユニットをDLCと接続

出力ユニットをDLCと接続する場合(DLCから出力ユニットにデータをセットする場合)、正常データを受信し、1度ON(点灯)するとデータを更新しなくても、ON(点灯)したままとなります。

## ●入出力ユニット

入出力ユニット(E5、E6)は、入力ユニットと出力ユニットの条件を合わせて動作します。

### 《ご注意》

ネットワークが再構築する場合、ネットワークに接続されている全てのユニットのRUN接点(LED)がOFF(消灯)となり、再構築後にON(点灯)となります。

ノイズ等の原因により、ネットワークが再構築する場合、RUN接点(LED)は、短時間OFF(消灯)となり、すぐにON(点灯)となります。

### ■ステーション番号の設定方法

#### ①入力専用ユニットと出力専用ユニットの組み合わせ

ステーション番号を一致させます。出力専用ユニットは、複数台使用できます。

#### ②入出力混在ユニット相互間の組み合わせ

2台のユニットのステーション番号を偶数番号から始まる連番に設定します。

#### ③コンピュータインタフェースと組み合わせるとき

コンピュータインタフェース内に仮想の入出力ユニットがあるものとして設定します。

### ■伝送時間の算定方法

多重伝送ラインにデータを送出するのは、入力ユニットと入出力ユニットだけです。

下記の各ユニットについて伝送時間を集計して下さい。

- ・接点入力16、24点[BCD](A1、A2):1.5ms
- ・接点入力8点(A4):1.5ms
- ・接点入出力各4点(E5、E6):1.5ms
- ・アナログ入力8点(G3):12ms
- ・アナログ入力4点(G4):6ms
- ・パルス入力4点(P4):6ms

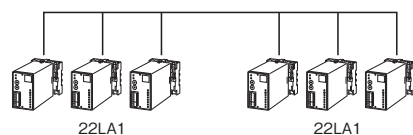
ただし、アナログ入力ユニット、パルス入力ユニットは同一ユニットのデータを連続して送出せず、自局の伝送の順番がくるたびに1点づつ伝送します。

例えば、接点入力8点のユニット1台とアナログ入力4点のユニットが1台接続されている場合、接点入力8点とアナログ入力1点を交互に伝送します。したがって一巡伝送時間は、接点信号伝送時間4回×1.5ms=6msとアナログ伝送時間6msの合計12msになります。この方式により、変化の早いオンオフ信号の伝送を優先することができます。

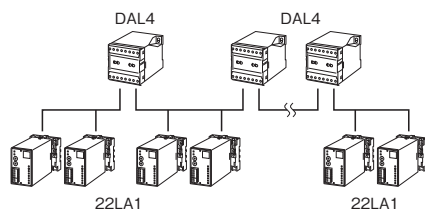
### ■多重伝送ラインの構成方法について

22LA1およびDL□ユニットを含む多重伝送ラインを構成する場合の条件を定義します。

- ①各ユニット間の伝送ライン合計が10 km以下になること。
- ②22LA1ユニットのみの場合  
より対線は500 m以下で、16台以下のマルチドロップが可能です。

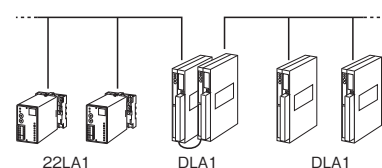


- ③22LA1ユニット+リンクアダプタ(形式:DAL4)の場合DAL4は最大8台まで接続可能です。



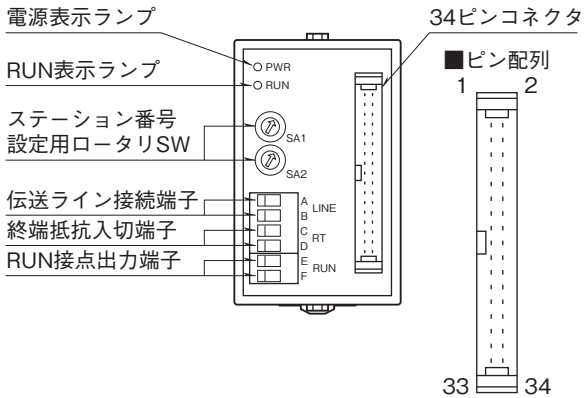
- ④22LA1ユニット+DL□ユニットの場合

22LA1ユニットが含まれる伝送ラインは500 m以下ですが、DL□-7ユニットを使用し、DL□ユニット群に接続可能です。(DL□-7ユニットは最大8台まで接続可能です。)

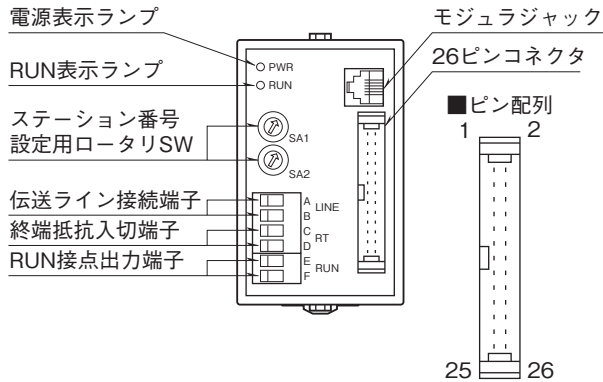


パネル図

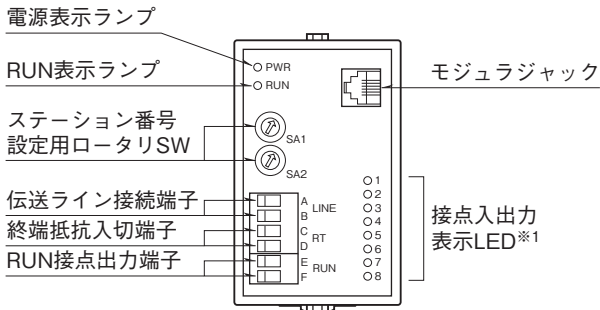
■22LA1-3A1、3C1



■22LA1-3A2、3C2



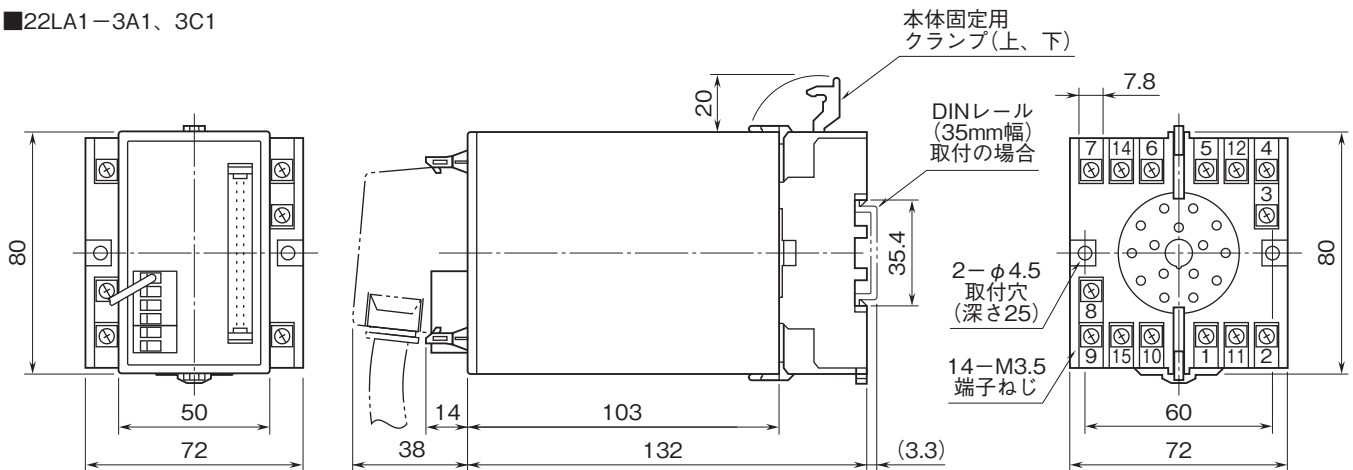
■22LA1-3A1、3A2、3C1、3C2以外



※1、アナログ入出力ユニットにはありません。  
22LA1-3P4、3U4選択時はLED5~8はありません。

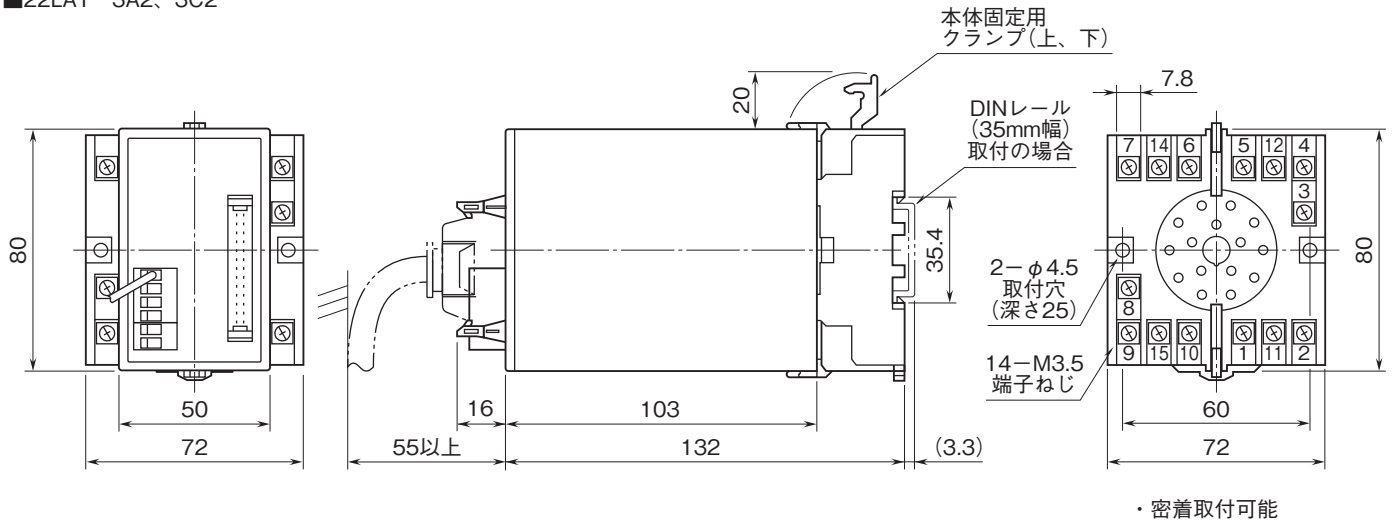
外形寸法図(単位:mm)・端子番号図

■22LA1-3A1、3C1

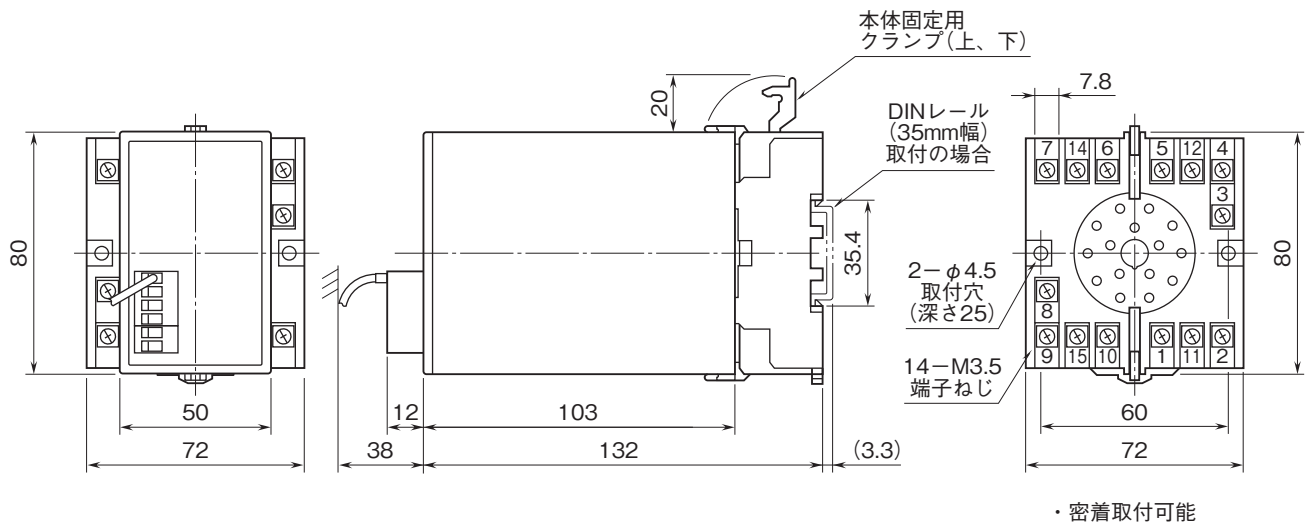


・密着取付可能

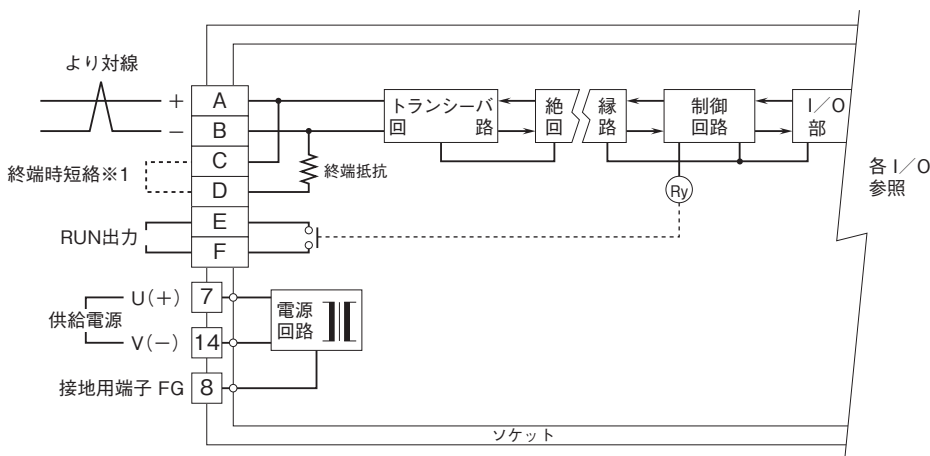
## ■22LA1-3A2、3C2



## ■22LA1-3A1、3A2、3C1、3C2以外



## ブロック図・端子接続図



※1、より対線の伝送ラインが終端の場合は(=渡り配線がない場合)、端子C、D間を付属のショートチップ(または配線)で短絡して下さい。  
ユニットが伝送ラインの途中に配線されているときは、端子C、D間のショートチップをはずして下さい。

接点入力(BCD)用ユニット

端子接続図(入力部)

形式:22LA1-3A1-①

ご注文時指定事項

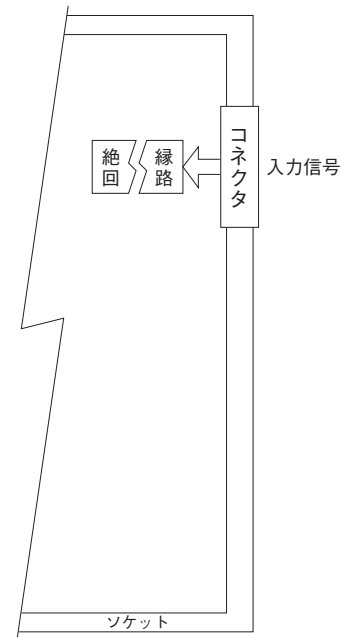
・形式コード:22LA1-3A1-①  
 ①は1ページの供給電源コードよりご選択下さい。  
 (例:22LA1-3A1-K)

機器仕様

入力コネクタ:34ピンコネクタ(OMRON製 XG4A-3434)  
 対応コネクタ:  
 OMRON製 XG4M-3430-T、XG5M-343□-N  
 カバー:OMRON製 XG5S-3422  
 専用ケーブル(形式:MCN34)、コネクタミナル(形式:CNT)  
 と組合わせての使用も可能です。

入力仕様

入力信号レベル  
 ・データ入力:TTLレベル(5V-CMOSレベル)  
 またはオープンコレクタ・無電圧接点  
 (飽和電圧1V以下、シンク電流1mA)負論理  
 ■ステーション番号の設定方法:入力ユニットと出力ユニットの  
 番号を一致させる



性能

多重伝送時間:1.5ms  
 入力回路応答時間:50ms以下

入力コネクタ

| ピン番号 | 内容                                 | ピン番号 | 内容                                 |
|------|------------------------------------|------|------------------------------------|
| 1    | $1 \times 10^0$ (B <sup>0</sup> )  | 21   | $1 \times 10^5$ (B <sup>20</sup> ) |
| 2    | $2 \times 10^0$ (B <sup>1</sup> )  | 22   | $2 \times 10^5$ (B <sup>21</sup> ) |
| 3    | $4 \times 10^0$ (B <sup>2</sup> )  | 23   | $4 \times 10^5$ (B <sup>22</sup> ) |
| 4    | $8 \times 10^0$ (B <sup>3</sup> )  | 24   | $8 \times 10^5$ (B <sup>23</sup> ) |
| 5    | $1 \times 10^1$ (B <sup>4</sup> )  | 25   | COM                                |
| 6    | $2 \times 10^1$ (B <sup>5</sup> )  | 26   | COM                                |
| 7    | $4 \times 10^1$ (B <sup>6</sup> )  | 27   | N.C.                               |
| 8    | $8 \times 10^1$ (B <sup>7</sup> )  | 28   | N.C.                               |
| 9    | $1 \times 10^2$ (B <sup>8</sup> )  | 29   | N.C.                               |
| 10   | $2 \times 10^2$ (B <sup>9</sup> )  | 30   | N.C.                               |
| 11   | $4 \times 10^2$ (B <sup>10</sup> ) | 31   | N.C.                               |
| 12   | $8 \times 10^2$ (B <sup>11</sup> ) | 32   | N.C.                               |
| 13   | $1 \times 10^3$ (B <sup>12</sup> ) | 33   | N.C.                               |
| 14   | $2 \times 10^3$ (B <sup>13</sup> ) | 34   | N.C.                               |
| 15   | $4 \times 10^3$ (B <sup>14</sup> ) |      |                                    |
| 16   | $8 \times 10^3$ (B <sup>15</sup> ) |      |                                    |
| 17   | $1 \times 10^4$ (B <sup>16</sup> ) |      |                                    |
| 18   | $2 \times 10^4$ (B <sup>17</sup> ) |      |                                    |
| 19   | $4 \times 10^4$ (B <sup>18</sup> ) |      |                                    |
| 20   | $8 \times 10^4$ (B <sup>19</sup> ) |      |                                    |

B<sup>0</sup> ~ B<sup>23</sup> は全て入力となります。

## 接点入力(BCD)用ユニット

## 端子接続図(入力部)

形式:22LA1-3A2-①

## ご注文時指定事項

- ・形式コード:22LA1-3A2-①
- ①は1ページの供給電源コードよりご選択下さい。  
(例:22LA1-3A2-K)

## 機器仕様

入力コネクタ:26ピンコネクタ(OMRON製 XG4A-2634)  
 対応コネクタ:  
 OMRON製 XG4M-2630-T、XG5M-263□-N  
 カバー:OMRON製 XG5S-2612  
 専用ケーブル(形式:MCN26)、コネクタミナル(形式:CNT)  
 と組合わせての使用も可能です。

## 入力仕様

入力信号レベル  
 ・データ入力:TTLレベル(5V-CMOSレベル)  
 またはオープンコレクタ・無電圧接点  
 (飽和電圧1V以下、シンク電流1mA)負論理  
 ■ステーション番号の設定方法:入力ユニットと出力ユニットの  
 番号を一致させる

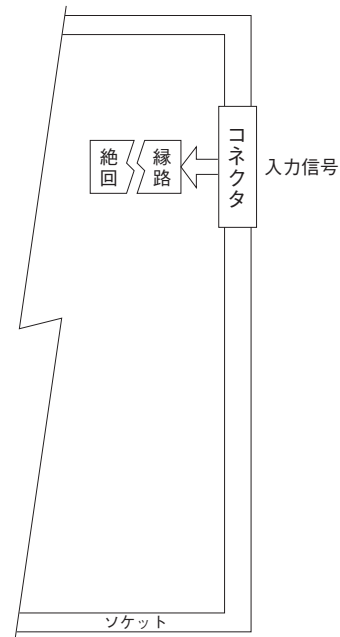
## 性能

多重伝送時間:1.5ms  
 入力回路応答時間:50ms以下

## 入力コネクタ

| ピン番号 | 内容                                 | ピン番号 | 内容   |
|------|------------------------------------|------|------|
| 1    | $1 \times 10^0$ (B <sup>0</sup> )  | 17   | COM  |
| 2    | $2 \times 10^0$ (B <sup>1</sup> )  | 18   | COM  |
| 3    | $4 \times 10^0$ (B <sup>2</sup> )  | 19   | N.C. |
| 4    | $8 \times 10^0$ (B <sup>3</sup> )  | 20   | N.C. |
| 5    | $1 \times 10^1$ (B <sup>4</sup> )  | 21   | N.C. |
| 6    | $2 \times 10^1$ (B <sup>5</sup> )  | 22   | N.C. |
| 7    | $4 \times 10^1$ (B <sup>6</sup> )  | 23   | COM  |
| 8    | $8 \times 10^1$ (B <sup>7</sup> )  | 24   | COM  |
| 9    | $1 \times 10^2$ (B <sup>8</sup> )  | 25   | N.C. |
| 10   | $2 \times 10^2$ (B <sup>9</sup> )  | 26   | N.C. |
| 11   | $4 \times 10^2$ (B <sup>10</sup> ) |      |      |
| 12   | $8 \times 10^2$ (B <sup>11</sup> ) |      |      |
| 13   | $1 \times 10^3$ (B <sup>12</sup> ) |      |      |
| 14   | $2 \times 10^3$ (B <sup>13</sup> ) |      |      |
| 15   | $4 \times 10^3$ (B <sup>14</sup> ) |      |      |
| 16   | $8 \times 10^3$ (B <sup>15</sup> ) |      |      |

B<sup>0</sup> ~ B<sup>15</sup> は全て入力となります。



接点入力(8点)用ユニット

形式:22LA1-3A4-①

ご注文時指定事項

・形式コード:22LA1-3A4-①  
 ①は1ページの供給電源コードよりご選択下さい。  
 (例:22LA1-3A4-K)

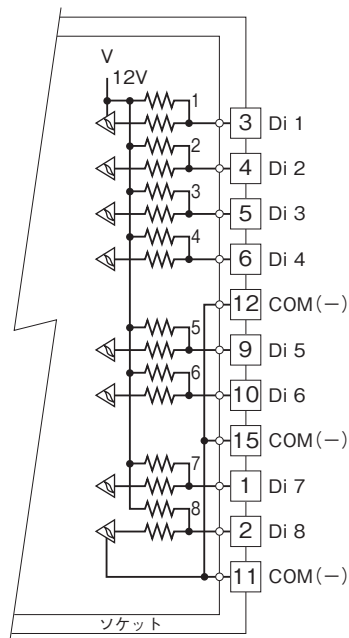
入力仕様

入力信号:無電圧スイッチ8点  
 コモン:全点マイナスコモン  
 接点定格:検出電圧12V DC  
 ON 3mA以上、OFF 1mA以下  
 ■ステーション番号の設定方法:入力ユニットと出力ユニットの  
 番号を一致させる

性能

多重伝送時間:1.5ms  
 入力回路応答時間:5ms/8点

端子接続図(入力部)



斜体数字は前面パネルのLEDの番号を示します。



## 接点出力(BCD)用ユニット

形式:22LA1-3C1-①

### ご注文時指定事項

・形式コード:22LA1-3C1-①

①は1ページの供給電源コードよりご選択下さい。

(例:22LA1-3C1-K)

### 機器仕様

出力コネクタ:34ピンコネクタ(OMRON製 XG4A-3434)

対応コネクタ:

OMRON製 XG4M-3430-T, XG5M-343□-N

カバー:OMRON製 XG5S-3422

専用ケーブル(形式:MCN34)、コネクタミナル(形式:CNT)

と組合わせての使用も可能です。

### 入力仕様

HOLD入力:TTLレベル(5V-CMOSレベル)または

オープンコレクタ・無電圧接点(飽和電圧1V以下、

シンク電流1mA)負論理

### 出力仕様

出力信号レベル

・オープンコレクタ

最大コレクタ・エミッタ電圧:30V DC

最大コレクタ電流:30mA

コレクタ・エミッタ間飽和電圧:1.1V以下 負論理

DAV出力(データ有効信号):出力レベルは出力信号と同じ

負論理

誘導負荷を駆動する場合は接点保護とノイズ消去を行って下さい。

■ステーション番号の設定方法:入力ユニットと出力ユニットの番号を一致させる

### 性能

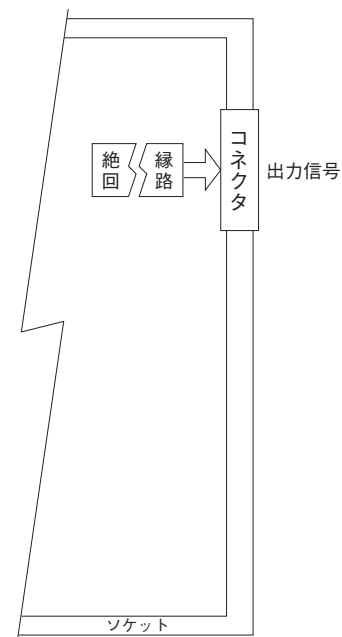
出力回路応答時間:20ms以下

### 入出力コネクタ

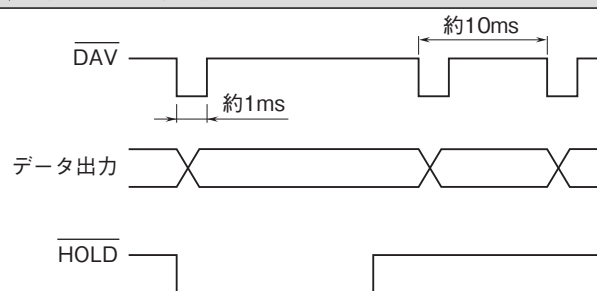
| ピン番号 | 内容                                 | ピン番号 | 内容                                 |
|------|------------------------------------|------|------------------------------------|
| 1    | $1 \times 10^0$ (B <sup>0</sup> )  | 21   | $1 \times 10^5$ (B <sup>20</sup> ) |
| 2    | $2 \times 10^0$ (B <sup>1</sup> )  | 22   | $2 \times 10^5$ (B <sup>21</sup> ) |
| 3    | $4 \times 10^0$ (B <sup>2</sup> )  | 23   | $4 \times 10^5$ (B <sup>22</sup> ) |
| 4    | $8 \times 10^0$ (B <sup>3</sup> )  | 24   | $8 \times 10^5$ (B <sup>23</sup> ) |
| 5    | $1 \times 10^1$ (B <sup>4</sup> )  | 25   | COM                                |
| 6    | $2 \times 10^1$ (B <sup>5</sup> )  | 26   | COM                                |
| 7    | $4 \times 10^1$ (B <sup>6</sup> )  | 27   | DAV                                |
| 8    | $8 \times 10^1$ (B <sup>7</sup> )  | 28   | HOLD                               |
| 9    | $1 \times 10^2$ (B <sup>8</sup> )  | 29   | N.C.                               |
| 10   | $2 \times 10^2$ (B <sup>9</sup> )  | 30   | N.C.                               |
| 11   | $4 \times 10^2$ (B <sup>10</sup> ) | 31   | N.C.                               |
| 12   | $8 \times 10^2$ (B <sup>11</sup> ) | 32   | N.C.                               |
| 13   | $1 \times 10^3$ (B <sup>12</sup> ) | 33   | N.C.                               |
| 14   | $2 \times 10^3$ (B <sup>13</sup> ) | 34   | N.C.                               |
| 15   | $4 \times 10^3$ (B <sup>14</sup> ) |      |                                    |
| 16   | $8 \times 10^3$ (B <sup>15</sup> ) |      |                                    |
| 17   | $1 \times 10^4$ (B <sup>16</sup> ) |      |                                    |
| 18   | $2 \times 10^4$ (B <sup>17</sup> ) |      |                                    |
| 19   | $4 \times 10^4$ (B <sup>18</sup> ) |      |                                    |
| 20   | $8 \times 10^4$ (B <sup>19</sup> ) |      |                                    |

B<sup>0</sup> ~ B<sup>23</sup>、DAV は出力となり、HOLD は入力となります。

### 端子接続図(出力部)



## タイミングチャート



HOLD入力信号が有効（“L”）のとき、DAV信号は出力されず、データはHOLD信号が有効になる以前の値を保持します。

## 接点出力(BCD)用ユニット

形式:22LA1-3C2-①

### ご注文時指定事項

・形式コード:22LA1-3C2-①  
 ①は1ページの供給電源コードよりご選択下さい。  
 (例:22LA1-3C2-K)

### 機器仕様

出力コネクタ:26ピンコネクタ(OMRON製 XG4A-2634)  
 対応コネクタ:  
 OMRON製 XG4M-2630-T, XG5M-263□-N  
 カバー:OMRON製 XG5S-2612  
 専用ケーブル(形式:MCN26)、コネクタ-ミナル(形式:CNT)  
 と組合わせての使用も可能です。

### 入力仕様

HOLD入力:TTLレベル(5V-CMOSレベル)または  
 オープンコレクタ・無電圧接点(飽和電圧1V以下、  
 シンク電流1mA)負論理

### 出力仕様

出力信号レベル  
 ・オープンコレクタ  
 最大コレクタ・エミッタ電圧:30V DC  
 最大コレクタ電流:30mA  
 コレクタ・エミッタ間飽和電圧:1.1V以下 負論理  
 DAV出力(データ有効信号):出力レベルは出力信号と同じ  
 負論理  
 誘導負荷を駆動する場合は接点保護とノイズ消去を行って下さい。  
 ■ステーション番号の設定方法:入力ユニットと出力ユニットの  
 番号を一致させる

### 性能

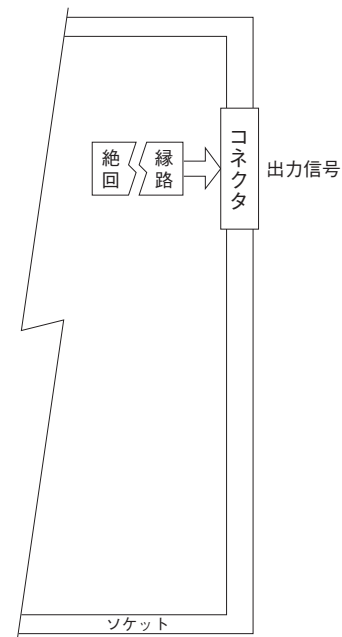
出力回路応答時間:20ms以下

## 入出力コネクタ

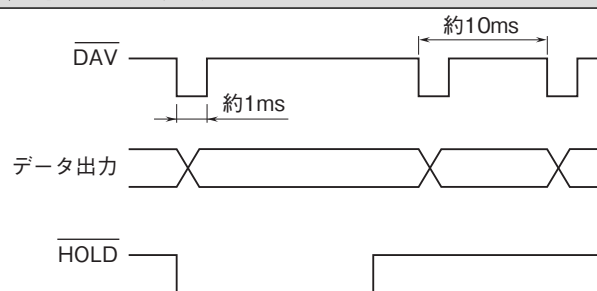
| ピン番号 | 内容                                 | ピン番号 | 内容   |
|------|------------------------------------|------|------|
| 1    | $1 \times 10^0$ (B <sup>0</sup> )  | 17   | COM  |
| 2    | $2 \times 10^0$ (B <sup>1</sup> )  | 18   | COM  |
| 3    | $4 \times 10^0$ (B <sup>2</sup> )  | 19   | N.C. |
| 4    | $8 \times 10^0$ (B <sup>3</sup> )  | 20   | N.C. |
| 5    | $1 \times 10^1$ (B <sup>4</sup> )  | 21   | DAV  |
| 6    | $2 \times 10^1$ (B <sup>5</sup> )  | 22   | HOLD |
| 7    | $4 \times 10^1$ (B <sup>6</sup> )  | 23   | COM  |
| 8    | $8 \times 10^1$ (B <sup>7</sup> )  | 24   | COM  |
| 9    | $1 \times 10^2$ (B <sup>8</sup> )  | 25   | N.C. |
| 10   | $2 \times 10^2$ (B <sup>9</sup> )  | 26   | N.C. |
| 11   | $4 \times 10^2$ (B <sup>10</sup> ) |      |      |
| 12   | $8 \times 10^2$ (B <sup>11</sup> ) |      |      |
| 13   | $1 \times 10^3$ (B <sup>12</sup> ) |      |      |
| 14   | $2 \times 10^3$ (B <sup>13</sup> ) |      |      |
| 15   | $4 \times 10^3$ (B <sup>14</sup> ) |      |      |
| 16   | $8 \times 10^3$ (B <sup>15</sup> ) |      |      |

B<sup>0</sup> ~ B<sup>15</sup>、DAV 出力となり、HOLD は入力となります。

## 端子接続図(出力部)



## タイミングチャート



HOLD入力信号が有効（“L”）のとき、DAV信号は出力されず、データはHOLD信号が有効になる以前の値を保持します。

## リレー接点出力(8点)用ユニット

## 形式:22LA1-3C7-①

## ご注文時指定事項

・形式コード:22LA1-3C7-①

①は1ページの供給電源コードよりご選択下さい。

(例:22LA1-3C7-K)

## 出力仕様

出力信号:リレー接点8点

コモン:4点、2点、2点ごとに1コモン

接点定格:125V AC 0.5A( $\cos \phi = 1$ )

30V DC 0.5A(抵抗負荷)

最大開閉電圧:250V AC 125V DC

最大開閉電力:62.5 VA(AC)、60W(DC)

最小適用負荷:10mV DC 1mA

機械的寿命:5000万回(300回/分)

1億回以上(180回/分)

誘導負荷を駆動する場合は接点保護とノイズ消去を行って下さい。

■ステーション番号の設定方法:入力ユニットと出力ユニットの番号を一致させる

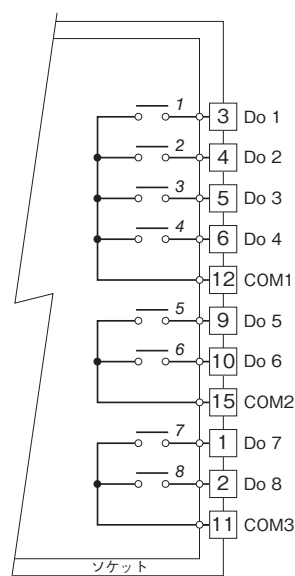
## 性能

出力回路応答時間:

OFF→ON 8ms/8点

ON→OFF 3ms/8点

## 端子接続図(出力部)



斜体数字は前面パネルのLEDの番号を示します。

## フォトMOS リレー出力(8点)用ユニット

形式:22LA1-3C8-①

### ご注文時指定事項

・形式コード:22LA1-3C8-①

①は1ページの供給電源コードよりご選択下さい。

(例:22LA1-3C8-K)

### 出力仕様

出力信号:フォトMOSリレー接点 8点

コモン:4点、2点、2点ごとに1コモン

接点定格:125V AC/DC 50mA(抵抗負荷)

最大オン抵抗:50Ω

■ステーション番号の設定方法:入力ユニットと出力ユニットの番号を一致させる

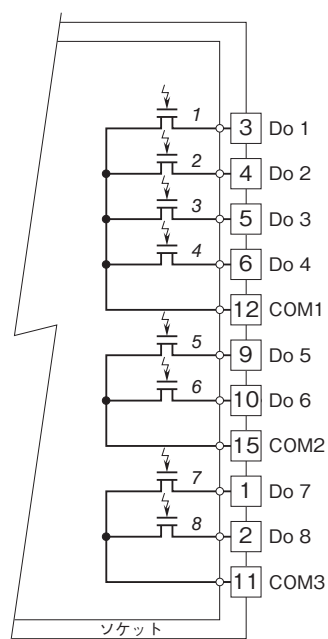
### 性能

出力回路応答時間:

OFF→ON 8ms/8点

ON→OFF 3ms/8点

### 端子接続図(出力部)



斜体数字は前面パネルのLEDの番号を示します。

接点入力・リレー接点出力(各4点)用ユニット

端子接続図(入出力部)

形式:22LA1-3E5-①

ご注文時指定事項

・形式コード:22LA1-3E5-①  
 ①は1ページの供給電源コードよりご選択下さい。  
 (例:22LA1-3E5-K)

入力仕様

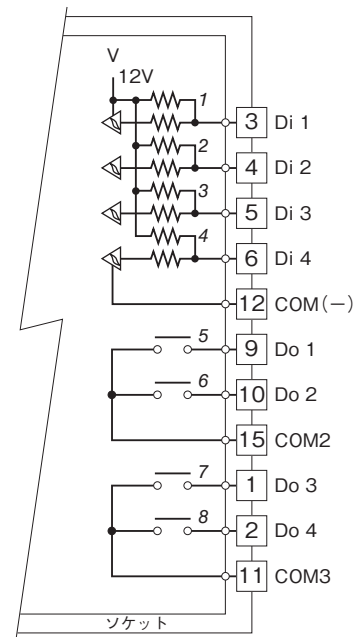
入力信号:無電圧スイッチ4点  
 コモン:4点で1コモン  
 接点定格:検出電圧12V DC  
 ON 3mA以上、OFF 1mA以下

出力仕様

出力信号:リレー接点4点  
 コモン:2点ごとに1コモン  
 接点定格:125V AC 0.5A( $\cos\phi=1$ )  
 30V DC 0.5A(抵抗負荷)  
 最大開閉電圧:250V AC 125V DC  
 最大開閉電量:62.5VA(AC) 60W(DC)  
 最小適用負荷:10mV DC 1mA  
 機械的寿命:5000万回(300回/分)  
 1億回以上(180回/分)  
 誘導負荷を駆動する場合は接点保護とノイズ消去を行って下さい。  
 ■ステーション番号の設定方法:偶数番号から始まる連番でユニットの組み合わせを設定する。  
 (例:“02”と“03”、“1A”と“1B”など)

性能

多重伝送時間:1.5ms  
 入力回路応答時間:5ms/4点  
 出力回路応答時間:OFF→ON 8ms/4点  
 ON→OFF 3ms/4点



斜体数字は前面パネルのLEDの番号を示します。

接点入力・フォトMOS リレー出力(各4点)用ユニット

端子接続図(入出力部)

形式:22LA1-3E6-①

ご注文時指定事項

・形式コード:22LA1-3E6-①

①は1ページの供給電源コードよりご選択下さい。

(例:22LA1-3E6-K)

入力仕様

入力信号:無電圧スイッチ4点

コモン:4点で1コモン

接点定格:検出電圧12V DC

ON 3mA以上、OFF 1mA以下

出力仕様

出力信号:フォトMOSリレー接点 4点

コモン:2点ごとに1コモン

接点定格:125V AC/DC 50mA(抵抗負荷)

最大オン抵抗:50Ω

■ステーション番号の設定方法:偶数番号から始まる連番でユニットの組み合わせを設定する。

(例:“02”と“03”、“1A”と“1B”など)

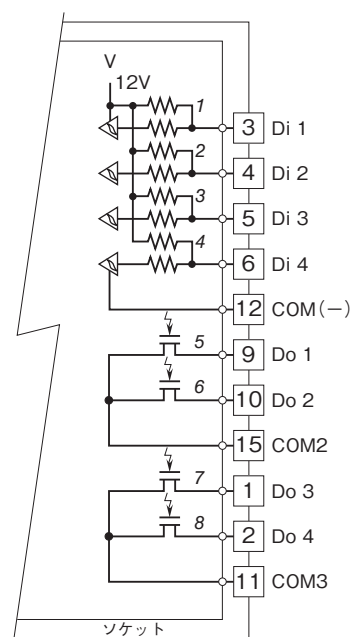
性能

多重伝送時間:1.5ms

入力回路応答時間:5ms/4点

出力回路応答時間:OFF→ON 8ms/4点

ON→OFF 3ms/4点



斜体数字は前面パネルのLEDの番号を示します。



## アナログ入力(8点)用ユニット

形式:22LA1-3G3-①

## ご注文時指定事項

・形式コード:22LA1-3G3-①

①は1ページの供給電源コードよりご選択下さい。

(例:22LA1-3G3-K)

## 入力仕様

入力信号:1~5V DC 8点

コモン:全点マイナスコモン

入力範囲:0.4~5.6V DC

入力抵抗:1MΩ以上

■ステーション番号の設定方法:入力ユニットと出力ユニットの番号を一致させる

## 性能(スパンに対する%で表示)

A/D変換精度:±0.2%

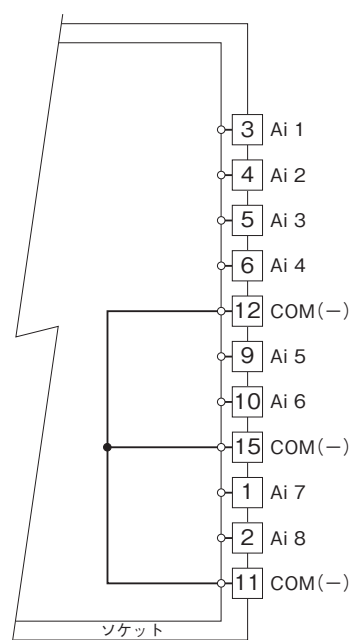
・分解能:0.025%以下

・温度係数:±0.015%/℃

A/D変換サイクル:1s以下/8点

多重伝送時間:12ms

## 端子接続図(入力部)



## アナログ入力(4点)用ユニット

形式:22LA1-3G4-①

## ご注文時指定事項

・形式コード:22LA1-3G4-①

①は1ページの供給電源コードよりご選択下さい。

(例:22LA1-3G4-K)

## 入力仕様

入力信号:1~5V DC 4点

コモン:1点に1コモン(コモン間是非絶縁)

入力範囲:0.4~5.6V DC

入力抵抗:1M $\Omega$ 以上

■ステーション番号の設定方法:入力ユニットと出力ユニットの番号を一致させる

## 性能(スパンに対する%で表示)

A/D変換精度: $\pm 0.2\%$ 

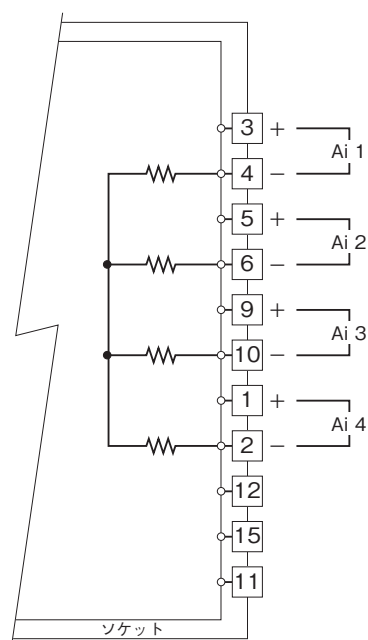
・分解能:0.025%以下

・温度係数: $\pm 0.015\%/^{\circ}\text{C}$ 

A/D変換サイクル:0.5s以下/4点

多重伝送時間:6ms

## 端子接続図(入力部)



## アナログ出力(8点)用ユニット

形式:22LA1-3M3-①

## ご注文時指定事項

・形式コード:22LA1-3M3-①

①は1ページの供給電源コードよりご選択下さい。

(例:22LA1-3M3-K)

## 出力仕様

出力信号:1~5V DC 8点

コモン:全点マイナスコモン

出力範囲:0.4~5.6V DC

許容負荷抵抗:10k $\Omega$ 以上

■ステーション番号の設定方法:入力ユニットと出力ユニットの番号を一致させる

## 性能(スパンに対する%で表示)

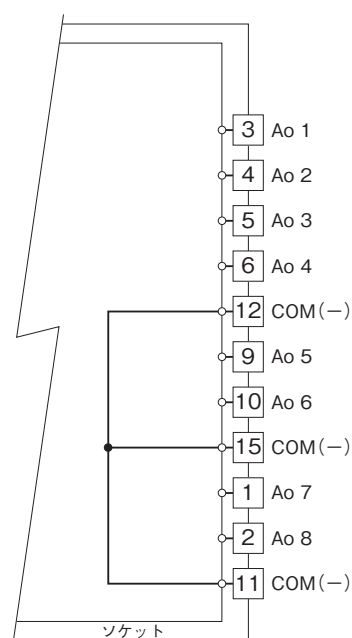
D/A変換サイクル:1s以下/8点

D/A変換精度: $\pm 0.2\%$ 

・分解能:0.025%以下

・温度係数: $\pm 0.015\%$ / $^{\circ}\text{C}$ 

## 端子接続図(出力部)



## アナログ出力(4点)用ユニット

形式:22LA1-3M4-①

## ご注文時指定事項

- ・形式コード:22LA1-3M4-①
- ①は1ページの供給電源コードよりご選択下さい。
- (例:22LA1-3M4-K)

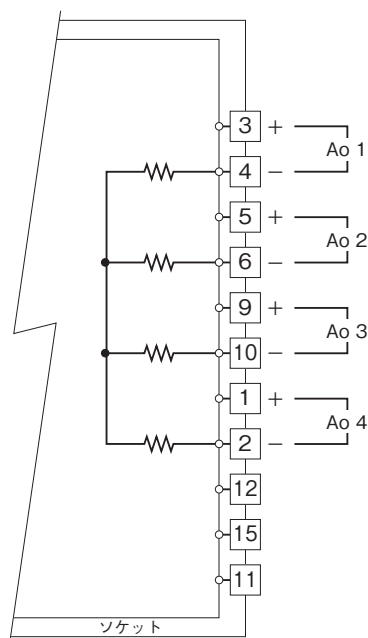
## 出力仕様

- 出力信号:1~5V DC 4点
- コモン:1点に1コモン(コモン間是非絶縁)
- 出力範囲:0.4~5.6V DC
- 許容負荷抵抗:10k $\Omega$ 以上
- ステーション番号の設定方法:入力ユニットと出力ユニットの番号を一致させる

## 性能(スパンに対する%で表示)

- D/A変換サイクル:0.5s以下/4点
- D/A変換精度: $\pm 0.2\%$
- ・分解能:0.025%以下
- ・温度係数: $\pm 0.015\%/^{\circ}\text{C}$

## 端子接続図(出力部)



## パルス入力(4点)用ユニット

## 端子接続図(入力部)

## 形式:22LA1-3P4-①

## ご注文時指定事項

・形式コード:22LA1-3P4-①

①は1ページの供給電源コードよりご選択下さい。

(例:22LA1-3P4-K)

## 入力仕様

## ■パルス信号

入力信号:無電圧スイッチ4点

コモン:全点マイナスコモン

入力周波数レンジ:0~約10Hz

入力パルス幅:L、Hの幅が20.0ms以上

接点定格:検出電圧12V DC

ON 3mA以上

OFF 1mA以下

カウンタ:0~16383(3FFF<sub>(16)</sub>)

(オーバーフロー時0より再カウント)

■リセット信号:“9”番端子と“15”番端子を短絡した状態で電源を投入することにより、Pi 1~4の入力カウンタの積算値を0に初期化します。

(短絡時間は電源投入時から最低5秒間必要です。)

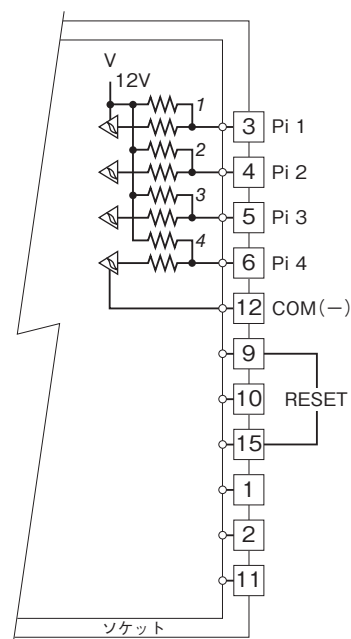
(パルス入力用ユニットの積算値を初期化後、パルス出力用ユニットの積算値を初期化して下さい。)

■ステーション番号の設定方法:入力ユニットと出力ユニットの番号を一致させる

## 性能

多重伝送時間:6ms

入力回路応答時間:5ms/4点



斜体数字は前面パネルのLEDの番号を示します。  
注、リセット信号端子(9、15)はそれぞれ短絡以外の目的で使用しないで下さい。

パルス出力(4点)用ユニット

端子接続図(出力部)

形式:22LA1-3U4-①

ご注文時指定事項

・形式コード:22LA1-3U4-①  
 ①は1ページの供給電源コードよりご選択下さい。  
 (例:22LA1-3U4-K)

入力仕様

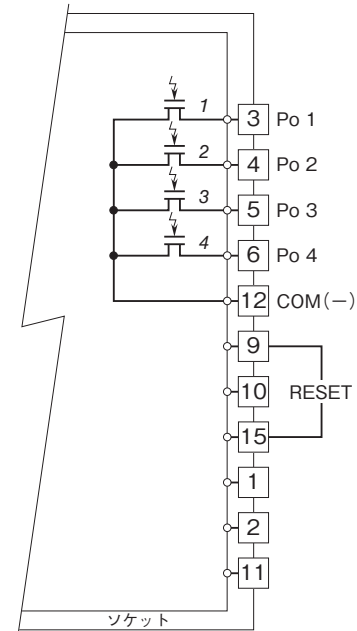
■リセット信号:“9”番端子と“15”番端子を短絡した状態で電源を投入することにより、Po 1~4の出力カウンタの積算値を0に初期化します。  
 (短絡時間は電源投入時から最低5秒間必要です。)  
 (パルス入力用ユニットの積算値を初期化後、パルス出力用ユニットの積算値を初期化して下さい。)

出力仕様

出力信号:フォトMOS リレー接点4点  
 コモン:全点マイナスコモン  
 最大周波数:約10Hz  
 出力パルス幅:最大周波数におけるデューティ比約50 %  
 接点定格:125V AC/DC 50mA(抵抗負荷)  
 最大オン抵抗:50Ω  
 ■ステーション番号の設定方法:入力ユニットと出力ユニットの番号を一致させる

性能

出力回路応答時間:  
 OFF→ON 8ms/4点  
 ON→OFF 3ms/4点



斜体数字は前面パネルのLEDの番号を示します。  
 注、リセット信号端子(9、15)はそれぞれ短絡以外の目的で使用しないで下さい。



- 記載内容はお断りなしに変更することがありますのでご了承下さい。
  - ご注文・ご使用に際しては、弊社ホームページの「ご注文に際して」を必ずご確認ください。
  - 本製品を輸出される場合には、外国為替及び外国貿易法の規制をご確認の上、必要な手続きをお取り下さい。
- 安全保障貿易管理については、弊社ホームページより「輸出（該非判定）」をご覧ください。
- お問合わせ先 ホットライン：0120-18-6321