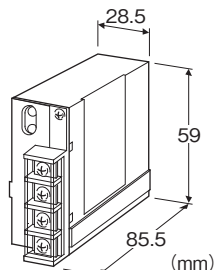


## 機器組込用変換器 21・UNITシリーズ

### 直流出力変換器

主な機能と特長

●シリアルデータ12ビットの信号を各種直流電圧または電流信号に変換する機器組込用変換器



### 形式:21YS-①-②

#### 価格

基本価格 35,000円

#### ご注文時指定事項

・形式コード:21YS-①-②  
 ①、②は下記よりご選択下さい。  
 (例:21YS-A-R)

#### 入力信号

HEX 000～FFFまでの12ビットシリアルデータ

#### ①出力信号

◆電流出力

- A:4～20mA DC(負荷抵抗 600Ω以下)
- B:2～10mA DC(負荷抵抗 1200Ω以下)
- C:1～5mA DC(負荷抵抗 2400Ω以下)
- D:0～20mA DC(負荷抵抗 600Ω以下)
- E:0～16mA DC(負荷抵抗 750Ω以下)
- F:0～10mA DC(負荷抵抗 1200Ω以下)
- G:0～1mA DC(負荷抵抗 12kΩ以下)

◆電圧出力

- 1:0～10mV DC(負荷抵抗 10kΩ以上)
- 2:0～100mV DC(負荷抵抗 100kΩ以上)
- 3:0～1V DC(負荷抵抗 100Ω以上)
- 4:0～10V DC(負荷抵抗 1000Ω以上)
- 5:0～5V DC(負荷抵抗 500Ω以上)
- 6:1～5V DC(負荷抵抗 500Ω以上)

#### ②供給電源

◆直流電源

- T:5V DC(許容範囲 ±5%、リップル含有率 10%p-p以下)
- S:12V DC(許容範囲 ±10%、リップル含有率 10%p-p以下)
- R:24V DC(許容範囲 ±10%、リップル含有率 10%p-p以下)

#### 機器仕様

接続方式

- ・入力:コネクタ接続
- ・出力:M3.5ねじ端子接続(締付トルク 0.8N・m)
- ・電源:コネクタより供給

端子ねじ材質:鉄にニッケルメッキ

ハウジング材質:難燃性黒色樹脂

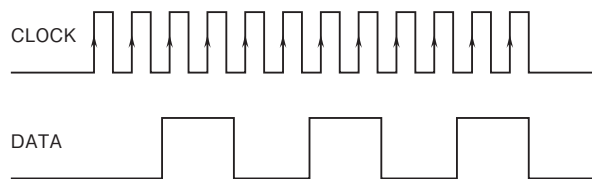
アイソレーション:入力-出力-電源間

ゼロ調整範囲:-5～+5%(前面から調整可)

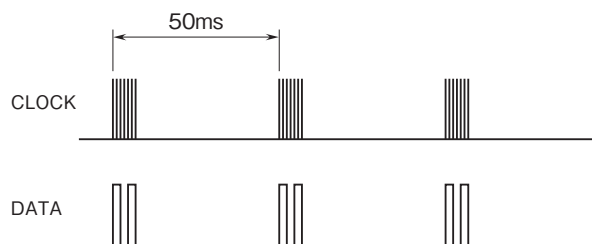
スパン調整範囲:95～105%(前面から調整可)

#### 入力仕様

■入力信号:クロック信号約27.7kHzに12bitのクロックの立上がりに合わせてデータを12bitで転送する



クロック12bitは、50ms以上の間隔にて再書き込みして下さい。



#### 設置仕様

消費電力

・直流電源:

12V DC 約60mA(電圧出力)、約100mA(電流出力)

24V DC 約30mA(電圧出力)、約50mA(電流出力)

5V DC 約110mA(電圧出力)、約200mA(電流出力)

使用温度範囲:-5～+55℃

使用湿度範囲:30～90%RH(結露しないこと)

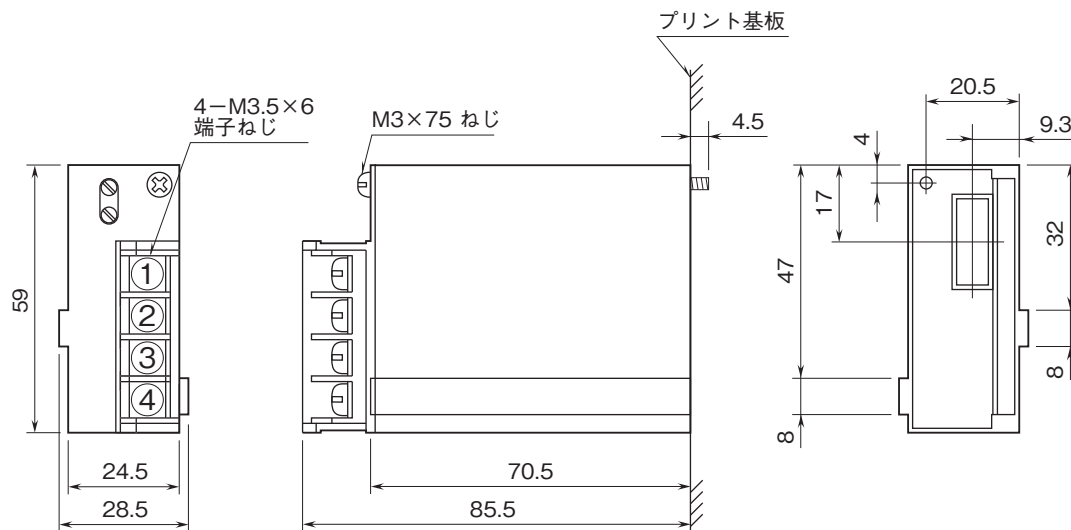
取付:プリント基板にねじ止め

質量:約80g

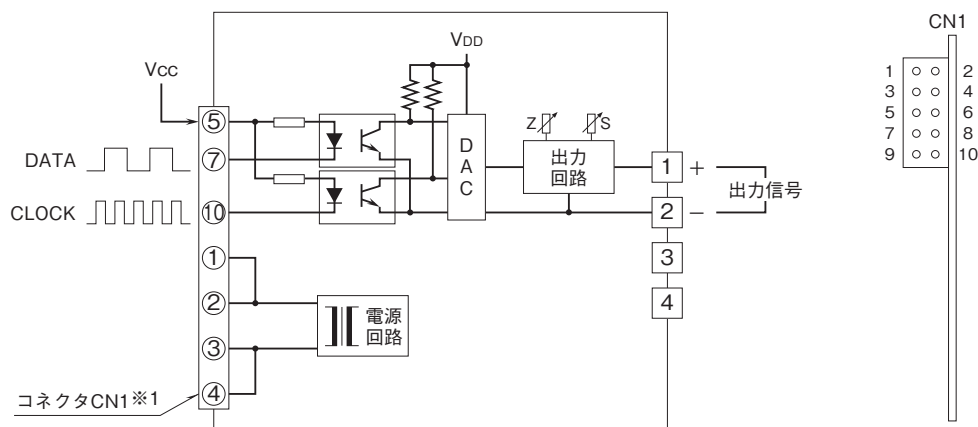
**性能(スパンに対する%で表示)**

基準精度:±0.05%  
 温度係数:±0.015%/°C  
 1bitの分解能:0.025%  
 応答時間:0.5s以下(0→90%)  
 電源電圧変動の影響:±0.1%/許容電圧範囲  
 絶縁抵抗:100MΩ以上/500V DC  
 耐電圧:入力・出力・電源-大地間 1500V AC 1分間  
 5V DC電源時  
 入力-出力-電源間 1000V AC 1分間  
 12V、24V DC 電源時  
 入力-出力間 1000V AC 1分間  
 入力・出力-電源間 500V AC 1分間

**外形寸法図(単位:mm)**



**ブロック図・端子接続図**



※1、当 社コネクタ:ヒロセ電機 (HIF-3FB-10PA-2.54DS)  
 相手側コネクタ:ヒロセ電機 (HIF-3FB-10DA-2.54DSA)



- 記載内容はお断りなしに変更することがありますのでご了承下さい。
  - ご注文・ご使用に際しては、弊社ホームページの「ご注文に際して」を必ずご確認ください。
  - 本製品を輸出される場合には、外国為替及び外国貿易法の規制をご確認の上、必要な手続きをお取り下さい。
- 安全保障貿易管理については、弊社ホームページより「輸出（該非判定）」をご覧ください。

お問い合わせ先 ホットライン：0120-18-6321