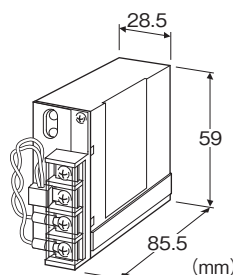


機器組込用変換器 21・UNITシリーズ

カップル変換器

主な機能と特長

- 各種熱電対を検出端とし、オープンコレクタを出力する機器組込用変換器
- 出力は周波数形
- 入力はねじ端子部に、出力と電源はコネクタに接続



形式:21TS-①1-②③

価格

基本価格 45,000円

ご注文時指定事項

- ・形式コード:21TS-①1-②③
- ①～③は下記よりご選択下さい。
(例:21TS-21-R/BL)
- ・入力レンジ(例:0～800℃)

①入力信号(熱電対)

- 1:(PR)(測定範囲 0～1760℃)
- 2:K(CA)(測定範囲 -270～+1370℃)
- 3:E(CRC)(測定範囲 -270～+1000℃)
- 4:J(IC)(測定範囲 -210～+1200℃)
- 5:T(CC)(測定範囲 -270～+400℃)
- 6:B(RH)(測定範囲 0～1820℃)
- 7:R(測定範囲 -50～+1760℃)
- 8:S(測定範囲 -50～+1760℃)
- N:N(測定範囲 -270～+1300℃)
- 0:上記以外

出力信号

- 1:オープンコレクタ

②供給電源

- ◆直流電源
- T:5V DC(許容範囲 ±5%、リップル含有率 10%p-p以下)
- S:12V DC(許容範囲 ±10%、リップル含有率 10%p-p以下)
- R:24V DC(許容範囲 ±10%、リップル含有率 10%p-p以下)

③付加コード

- ◆バーンアウト
- 無記入:バーンアウト上方
- /BL:バーンアウト下方
- /BN:バーンアウトなし

機器仕様

接続方式

- ・入力:M3.5ねじ端子接続(締付トルク 0.8N・m)
- ・出力:コネクタ接続
- ・電源:コネクタから供給
- 端子ねじ材質:鉄にニッケルメッキ
- ハウジング材質:難燃性黒色樹脂
- アイソレーション:入カ-出カ-電源間
- ゼロ調整範囲:-5～+5%(前面から調整可)
- スパン調整範囲:95～105%(前面から調整可)
- リアライザ:標準装備
- 冷接点補償:冷接点センサを入力端子に密着取付(ただし、B熱電対の場合は冷接点補償なし)

入力仕様

- 入力抵抗:20kΩ以上
- バーンアウト検出電流:0.1 μA
- 製作可能範囲
- スパン:3mV以上
- 入力バイアス:入カスパン(起電力)の1.5倍以下
- ・(PR):最小スパン 約370℃以上
- ・K(CA):最小スパン 約75℃以上
- ・E(CRC):最小スパン 約50℃以上
- ・J(IC):最小スパン 約60℃以上
- ・T(CC):最小スパン 約75℃以上
- ・B(RH):最小スパン 約780℃以上
- ・R:最小スパン 約360℃以上
- ・S:最小スパン 約380℃以上
- ・N:最小スパン 約110℃以上
- 入力温度範囲が0℃未満から始まる場合は、部分的に基準精度外になることがありますので、お問合わせ下さい。

出力仕様

- オープンコレクタ
- 外部電源端子:印加電圧 20V DC以下
- 標準負荷 2.2kΩ
- 負荷容量:40V DC 100mA以下

飽和電圧:1V以下
 出力周波数:0%時 1920Hz
 100%時 9600Hz
 最大負荷抵抗:10kΩ以下
 出力パルスON 時間:約15μs

設置仕様

消費電力

・直流電源:12V DC 約50mA
 24V DC 約30mA
 5V DC 約100mA

使用温度範囲:-5~+55℃

使用湿度範囲:30~90%RH(結露しないこと)

取付:プリント基板にねじ止め

質量:約90g

性能(スパンに対する%で表示)

基準精度:±0.4%

(R、S、PRは400℃以上、Bは770℃以上)

冷接点補償精度:20±10℃において

・K、E、J、T、N熱電対:±0.5℃

・S、R、PR熱電対:±1℃

温度係数:±0.02%/℃(R、S、PRは400℃以上、Bは770℃以上)

応答時間:0.5s以下(0→90%)

バーンアウト時間:10s以下

電源電圧変動の影響:±0.1%/許容電圧範囲

絶縁抵抗:100MΩ以上/500V DC

耐電圧:入力・出力・電源-大地間 1500V AC 1分間

5V DC電源時

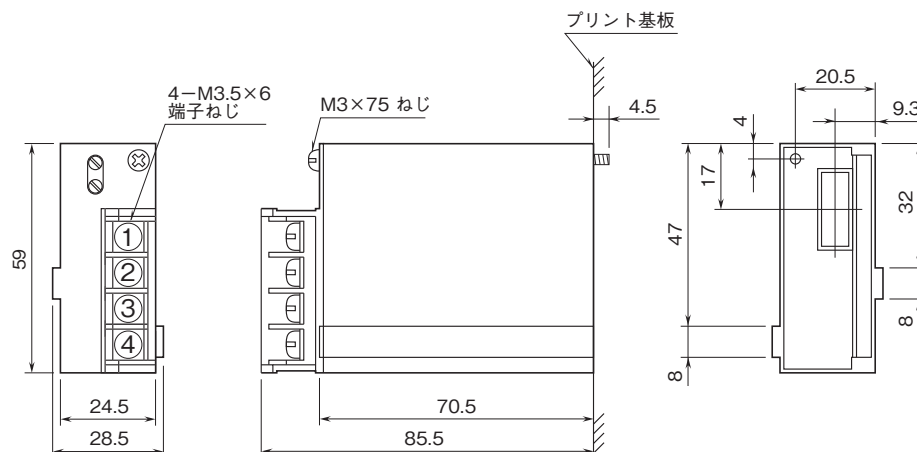
入力-出力-電源間 1000V AC 1分間

12V、24V DC 電源時

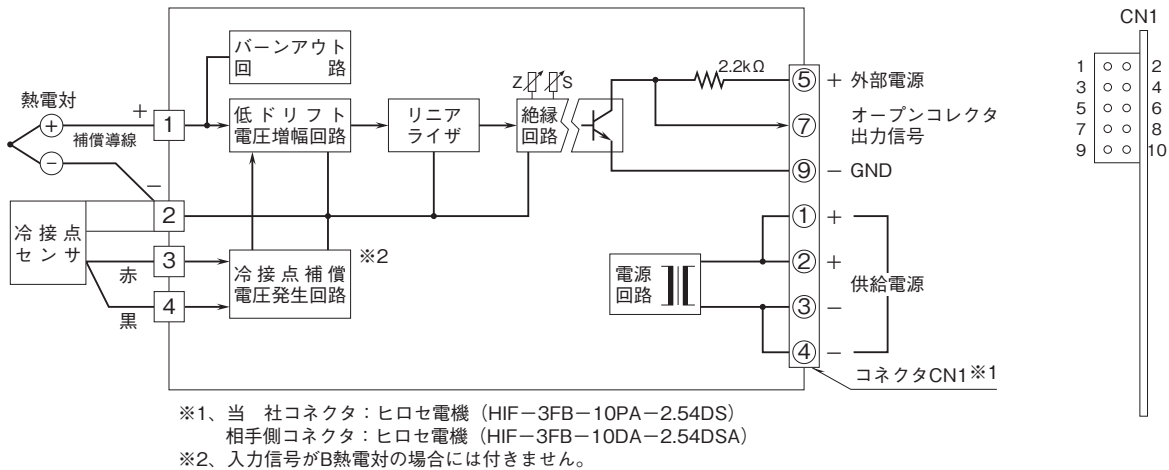
入力-出力間 1000V AC 1分間


入力-出力-電源間 500V AC 1分間

外形寸法図(単位:mm)



ブロック図・端子接続図





- 記載内容はお断りなしに変更することがありますのでご了承下さい。
- ご注文・ご使用に際しては、弊社ホームページの「ご注文に際して」を必ずご確認下さい。
- 本製品を輸出される場合には、外国為替及び外国貿易法の規制をご確認の上、必要な手続きをお取り下さい。

安全保障貿易管理については、弊社ホームページより「輸出（該非判定）」をご覧下さい。

お問い合わせ先 ホットライン：0120-18-6321