

## アイソレーションアンプ 20 シリーズ

## アイソレーションアンプ

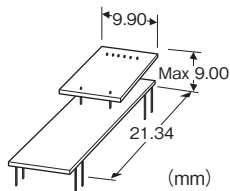
(小型、高精度ローコスト、DIPタイプ)

## 主な機能と特長

- プリント基板組込用のモジュール形アイソレータ
- 高直線性(±0.012%)
- 応答時間は20msと高速応答形
- 入カ-出力絶縁
- 入カ-出力 耐圧2000V AC
- 電源 ±15V DC

## アプリケーション例

- マイコン制御ボードの入カ・出力回路に組み込んでフィールド側と直流的に絶縁し、外来ノイズ対策を行う
- 機器メーカーの小ロット開発品に応用して、面倒なアイソレーション回路部分の自社開発を避ける



## 形式:20VS9-122D①-UB

## 価格

## 基本価格

20VS9-122DJ	9,000円
20VS9-122DK	9,500円
20VS9-122DL	12,000円

## ご注文時指定事項

・形式コード:20VS9-122D①-UB

①は下記よりご選択下さい。

(例:20VS9-122DJ-UB)

## 種類

## 122D:入出力電圧範囲

入力信号範囲 -10~+10V DC

出力信号範囲 -10~+10V DC

## ①直線性

J:±0.05%

K:±0.025%

L:±0.012%

## 供給電源

◆直流電源

UB:±15V DC

## 機器仕様

構造:モジュール形

ハウジング材質:難燃性黒色樹脂

アイソレーション:入カ-出力間

## 入力仕様

■電圧入力

入力信号:-10~+10V DC

入力抵抗:200kΩ以上(停電時 10kΩ以上)

過大入力電圧:±15V DC 連続

入力オフセット電圧:±30mV

入力バイアス電流:45nA TYP. (25℃時)

## 出力仕様

■電圧出力

出力信号:-10~+10V DC

許容負荷抵抗:2kΩ以上

出カインピーダンス:1Ω以下

## 設置仕様

供給電源

・直流電源:定格電圧±5% 約7.5mA(無負荷時)

使用温度範囲:-25~+85℃

使用湿度範囲:30~90%RH(結露しないこと)

取付:プリント基板に半田付

質量:5g

## 性能(スパンに対する%で表示)

直線性:

±0.05% (20VS9-122DJ)

±0.025% (20VS9-122DK)

±0.012% (20VS9-122DL)

温度係数:

±50ppm/℃ (-25℃~+85℃)

周波数特性:約18Hz -3dB

応答時間:20ms以下(0→90%)

変換利得:×1±1%

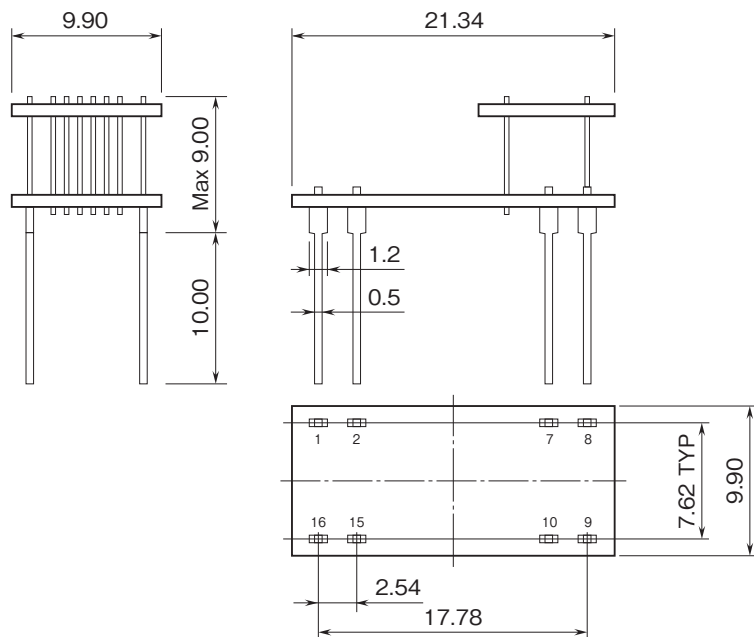
電源電圧変動の影響:±0.02%/許容電圧範囲

絶縁抵抗:100MΩ以上/500V DC

耐電圧:入カ-出力間 2000V AC 1分間

CMRR:100dB以上(500V AC 50/60Hz)

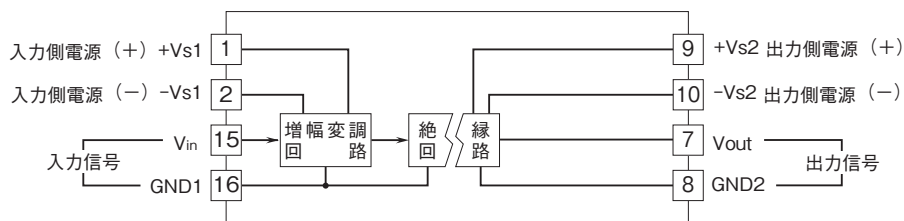
外形寸法図(単位:mm)・端子番号図



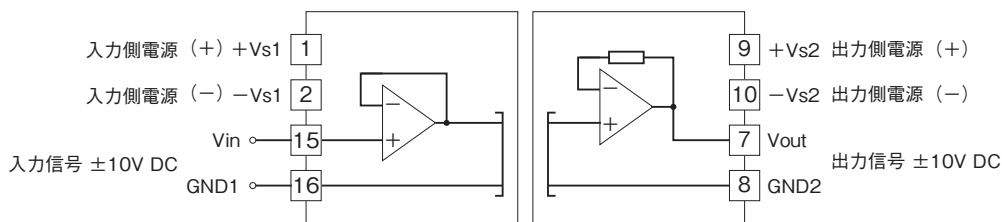
ピン配列

1	入力側電源(+) +Vs1
2	入力側電源(-) -Vs1
15	入力端子(+) Vin
16	GND1
7	出力信号(+) Vout
8	GND2
9	出力側電源(+) +Vs2
10	出力側電源(-) -Vs2

ブロック図・端子接続図



回路事例



- 記載内容はお断りなしに変更することがありますのでご了承ください。
  - ご注文・ご使用に際しては、弊社ホームページの「ご注文に際して」を必ずご確認ください。
  - 本製品を輸出される場合には、外国為替および外国貿易法の規制をご確認の上、必要な手続きをお取りください。  
 安全保障貿易管理については、弊社ホームページより「輸出(該非判定)」をご覧ください。
- お問い合わせ先 ホットライン: 0120-18-6321