

## アイソレーションアンプ 20 シリーズ

## アイソレーションアンプ

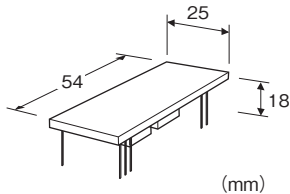
(汎用入力絶縁用)

## 主な機能と特長

- プリント基板組込用のモジュール形アイソレータ
- 入カ-出力・電源間、耐圧 2.5kV AC
- 入出力間容量が小さい
- 省実装面積
- 可変利得範囲 ×1
- 電源15V DC

## アプリケーション例

- マイコン制御ボードの入力回路に組み込んでフィールド側と直流的に絶縁し、外来ノイズ対策を行う
- 機器メーカーの小ロット開発品に応用して、面倒なアイソレーション回路部分の自社開発を避ける



## 形式:20VS7-205D-U

## 価格

基本価格 6,000円

## ご注文時指定事項

・形式コード:20VS7-205D-U

入力信号範囲 -5~+5V DC

出力信号範囲 -5~+5V DC

## 供給電源

◆直流電源

U:15V DC

## 機器仕様

構造:モジュール形

アイソレーション:入カ-出力・電源間

## 入力仕様

## ■電圧入力

入力信号:-5~+5V DC

入力抵抗:1MΩ以上(停電時 10kΩ)

過大入力電圧:±30V DC 連続

入力オフセット電圧:±15mV以下

入力バイアス電流:0.5nA TYP.(25℃時)

## 出力仕様

## ■電圧出力

出力信号:-5~+5V DC

許容負荷抵抗:100kΩ以上

出力インピーダンス:1kΩ以下

## 設置仕様

## 供給電源

・直流電源:許容電圧範囲 15V±1V DC

リップル含有率2%p-p以下 約7mA(無負荷時)

使用温度範囲:-10~+70℃

使用湿度範囲:30~90%RH(結露しないこと)

取付:プリント基板に半田付

質量:約12g

## 性能(スパンに対する%で表示)

直線性:±0.5%

温度係数:±150ppm/℃

周波数特性:約5kHz -3dB

応答時間:100μs以下(0→90%)

変換利得:×1±1%

可変利得範囲:G=×1

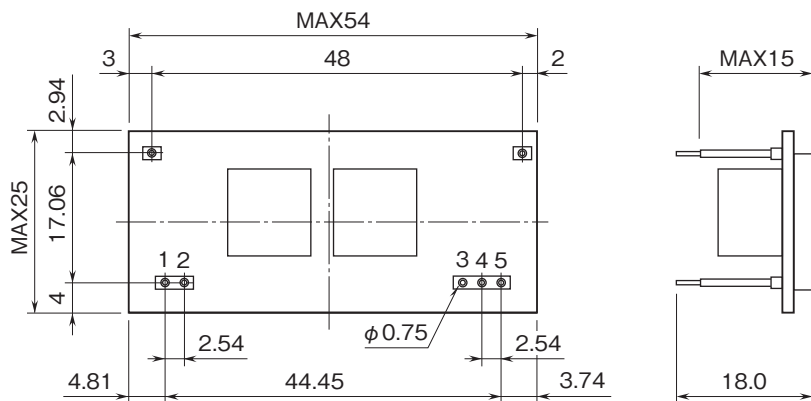
電源電圧変動の影響:±0.5%/許容電圧範囲

絶縁抵抗:100MΩ以上/500V DC

耐電圧:入カ-出力・電源間 2500V AC 1分間

CMRR:100dB以上(500V AC 50/60Hz)

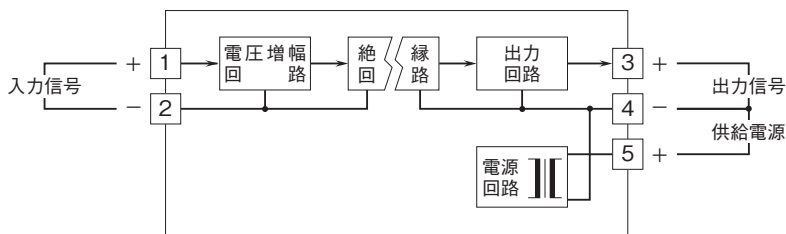
外形寸法図(単位:mm)・端子番号図



ピン配列

1	入力信号 (+)
2	入力信号 (-)
3	出力信号 (+)
4	出力信号 (-) / 電源 (-)
5	電源 (+)

ブロック図・端子接続図



- 記載内容はお断りなしに変更することがありますのでご了承下さい。
  - ご注文・ご使用に際しては、弊社ホームページの「ご注文に際して」を必ずご確認ください。
  - 本製品を輸出される場合には、外国為替及び外国貿易法の規制をご確認の上、必要な手続きをお取り下さい。  
安全保障貿易管理については、弊社ホームページより「輸出（該非判定）」をご覧ください。
- お問い合わせ先 ホットライン：0120-18-6321