

## アイソレーションアンプ 20 シリーズ

## アイソレーションアンプ

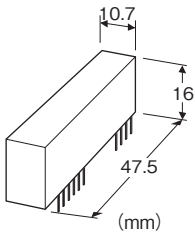
(高精度、入力絶縁用)

## 主な機能と特長

- プリント基板組込用のアイソレーションアンプ
- 入力-出力・電源間、耐圧2500V AC
- 高直線性
- 省実装面積
- 可変利得範囲、 $\times 1 \sim \times 10$
- 電源15V DC

## アプリケーション例

- マイコン制御ボードの入力・出力回路に組み込んでフィールド側と直流的に絶縁し、外来ノイズ対策を行う
- 機器メーカーの小ロット開発品に応用して、面倒なアイソレーション回路部分の自社開発を避ける



## 形式: 20VS5-204-U

## 価格

基本価格 12,000円

## ご注文時指定事項

・形式コード: 20VS5-204-U

入力信号範囲 -10~+10V DC

出力信号範囲 -10~+10V DC

## 供給電源

- ◆直流電源
- U: 15V DC

## 機器仕様

構造: モジュール形  
 ハウジング材質: 難燃性黒色樹脂  
 アイソレーション: 入力-出力・電源間

## 入力仕様

- 電圧入力
- 入力信号: -10~+10V DC
- 入力抵抗: 1M $\Omega$ 以上 (停電時10k $\Omega$ )
- 過大入力電圧:  $\pm 30V$  DC 連続
- 入力オフセット電圧:  $\pm 15mV$ 以内
- 入力バイアス電流: 0.5nA TYP. (25 $^{\circ}C$ 時)

## 出力仕様

- 電圧出力
- 出力信号: -10~+10V DC
- 許容負荷抵抗: 5k $\Omega$ 以上
- 出力インピーダンス: 1 $\Omega$ 以下

## 入力部調整用電圧

- 出力電圧:  $\pm 15V$  DC TYP.
- 負荷電流: 2mA以下

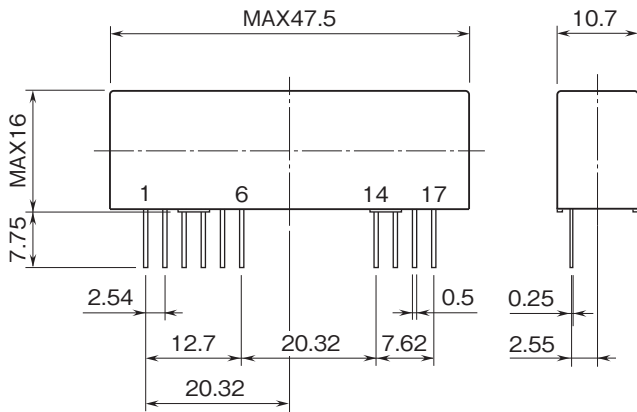
## 設置仕様

- 供給電源
- ・直流電源: 許容電圧範囲 定格電圧 $\pm 10\%$   
リップル含有率2%p-p以下 約7mA (無負荷時)
- 使用温度範囲: -10~+70 $^{\circ}C$
- 使用湿度範囲: 30~90%RH (結露しないこと)
- 取付: プリント基板に半田付
- 質量: 約10g

## 性能 (スパンに対する%で表示)

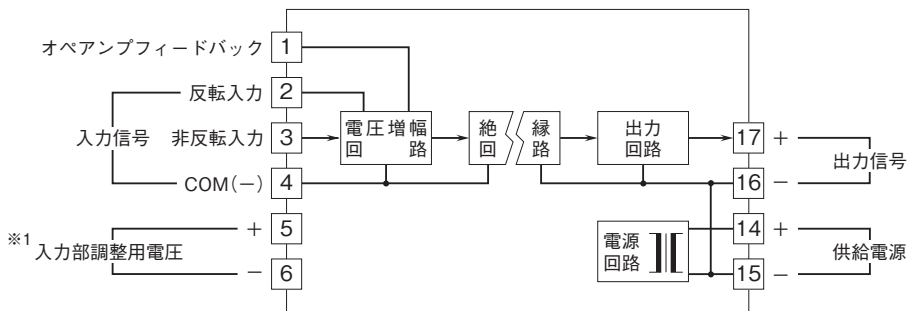
- 特に断りのない限り、 $G=1$ での性能を表します。
- 直線性:  $\pm 0.005\%$  TYP. ( $\pm 0.025\%$  MAX)
- 温度係数:
  - ゼロドリフト 20ppm/ $^{\circ}C$
  - スパンドリフト 40ppm/ $^{\circ}C$
- 周波数特性: 約3kHz -3dB
- 応答時間: 150 $\mu s$ 以下 (0 $\rightarrow$ 90%)
- 変換利得:  $\times 0.98 \pm 5\%$
- 可変利得範囲:  $G = \times 1 \sim \times 10$
- 電源電圧変動の影響:  $\pm 0.05\%$  / 許容電圧範囲
- 絶縁抵抗:
  - 入力・入力部調整用電圧-出力・電源間
  - 100M $\Omega$ 以上 / 500V DC
- 耐電圧: 入力・入力部調整用電圧-出力・電源間
- 2500V AC 1分間
- CMRR: 100dB以上 (500V AC 50/60Hz)

外形寸法図(単位:mm)・端子番号図



ピン配列	
1	オペアンプフィードバック
2	反転入力
3	非反転入力
4	COM (-)
5	入力部調整用電圧 (+)
6	入力部調整用電圧 (-)
14	電源 (+)
15	電源 (-)
16	出力信号 (-)
17	出力信号 (+)

ブロック図・端子接続図

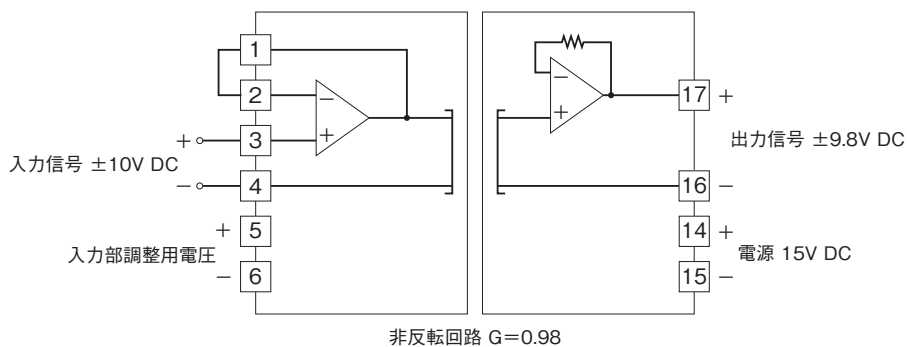


※1、本器を実装するプリント基板内専用です。  
注) 入力部調整用電圧のコモンは入力信号COM (-) と共通です。

回路事例

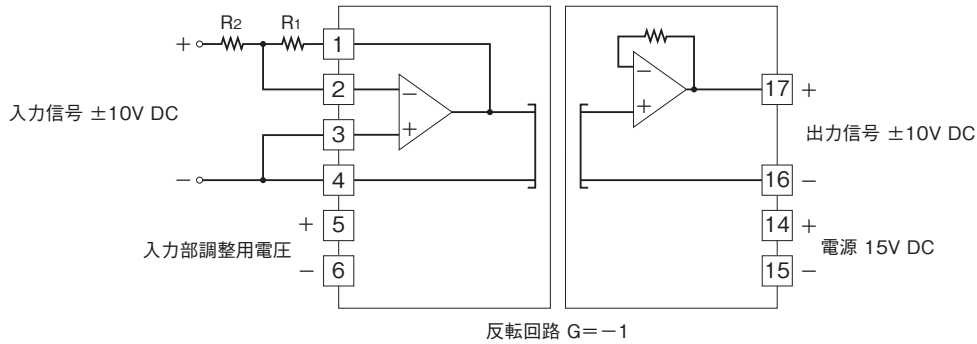
回路事例内で、オペアンプの端子に付く抵抗器 ( $R_1+R_2$ ) は、 $10k\Omega$  以上、 $200k\Omega$  以下にしてください。

■非反転増幅回路：非反転増幅回路の基本回路例  $G=0.98$

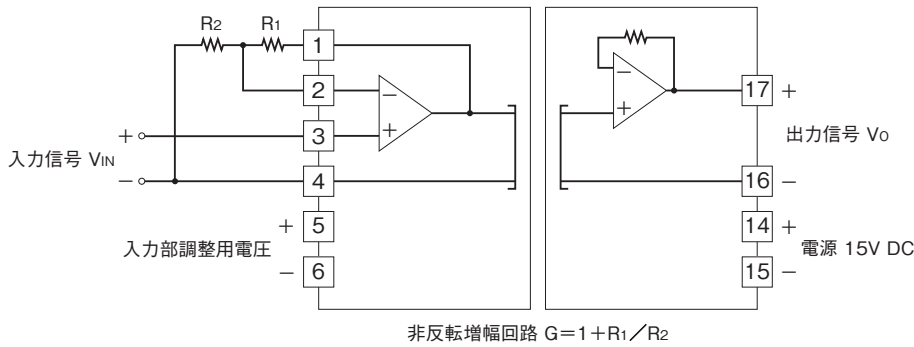


非反転回路  $G=0.98$

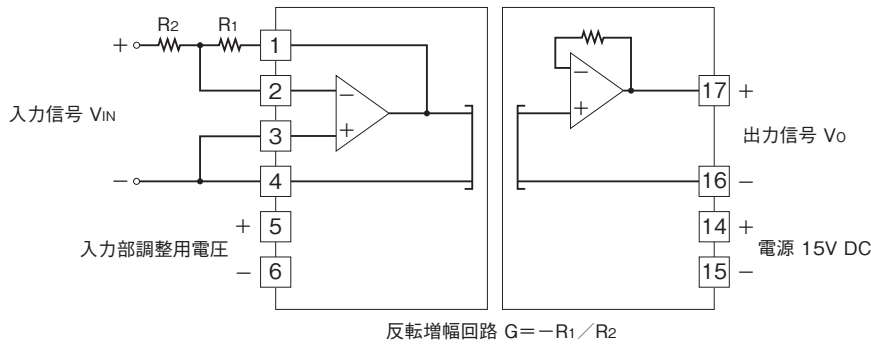
■反転増幅回路：反転増幅回路の基本回路例  $G = -1$ （入力に対して出力は反転します。）（ $R_1 = R_2$ ）



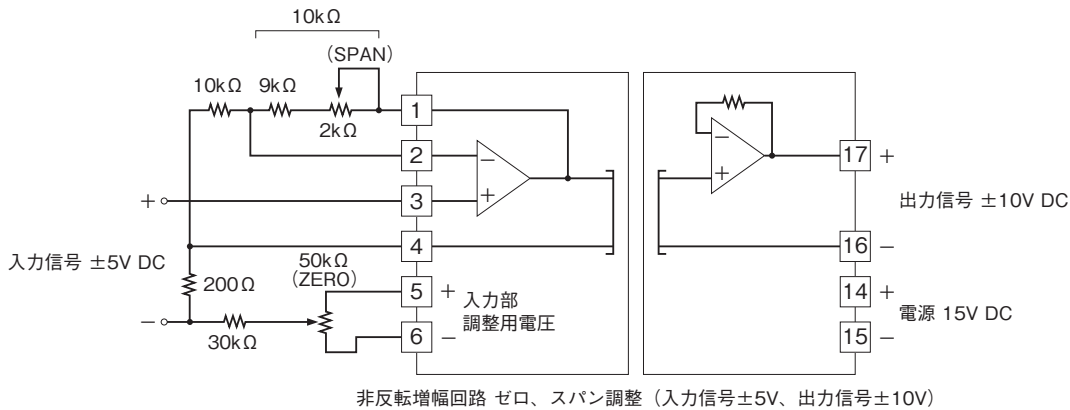
■非反転増幅回路：非反転増幅回路例  $G = 1 + R_1/R_2$



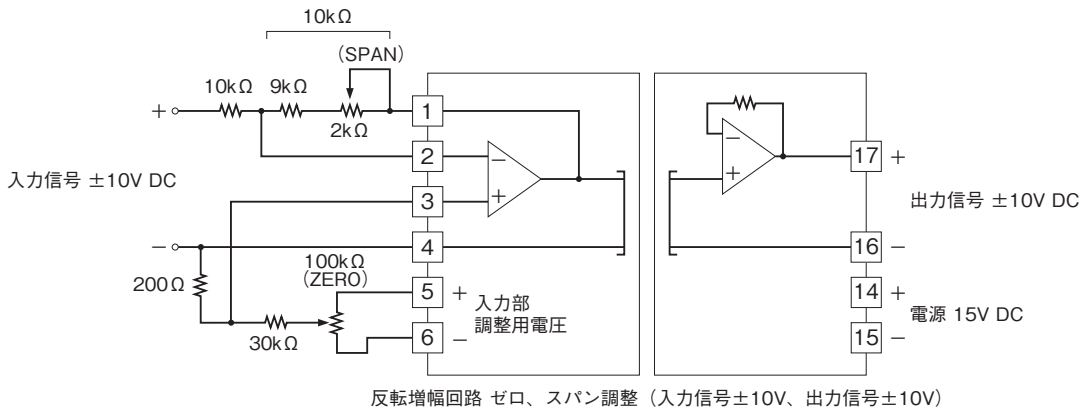
■反転増幅回路：反転増幅回路例  $G = -R_1/R_2$ （入力に対して出力は反転します。）



■非反転増幅外部調整回路：非反転増幅回路のゼロ、スパン調整回路例  $G = 2$



■反転増幅外部調整回路：反転増幅回路のゼロ、スパン調整回路例  $G=-1$ （入力に対して出力は反転します。）



- 記載内容はお断りなしに変更することがありますのでご了承下さい。
  - ご注文・ご使用に際しては、弊社ホームページの「ご注文に際して」を必ずご確認ください。
  - 本製品を輸出される場合には、外国為替及び外国貿易法の規制をご確認の上、必要な手続きをお取り下さい。  
安全保障貿易管理については、弊社ホームページより「輸出（該非判定）」をご覧ください。
- お問い合わせ先 ホットライン：0120-18-6321