

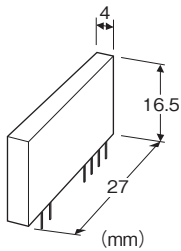
## アイソレーションアンプ 20 シリーズ

### アイソレーションアンプ

(外部同期電源)

主な機能と特長

●外部同期形アイソレーションアンプ20VS5-210、20VS5-213に外部同期電源を最大8個供給する駆動回路



リップル含有率2%p以下 約7mA(無負荷時)  
 20VS5-210、20VS5-213使用時 1台あたり約15mA  
 使用温度範囲:-10~+70℃  
 使用湿度範囲:30~90%RH(結露しないこと)  
 取付:プリント基板に半田付  
 質量:約5g

### 形式:20VS5-2-U

#### 価格

基本価格 3,000円

#### ご注文時指定事項

・形式コード:20VS5-2-U

#### 供給電源

◆直流電源

U:15V DC

#### 関連機器

・アイソレーションアンプ(形式:20VS5-210、20VS5-213)

#### 機器仕様

構造:モジュール形

ハウジング材質:難燃性黒色樹脂

#### 出力仕様

■クロック出力

出力信号:0~15V DC±5%(定格電圧供給時)

発振周波数:210kHz±5%、デューティ50%±5%、方形波出力

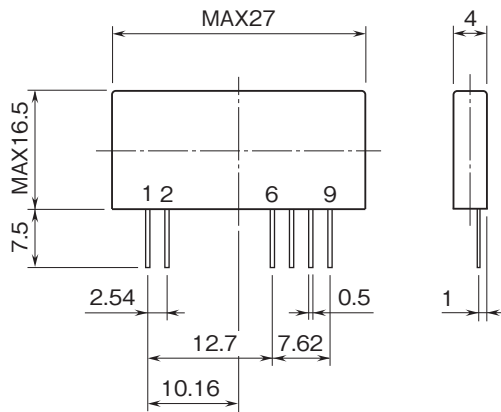
駆動能力:20VS5-210 8台、20VS5-213 8台

#### 設置仕様

供給電源

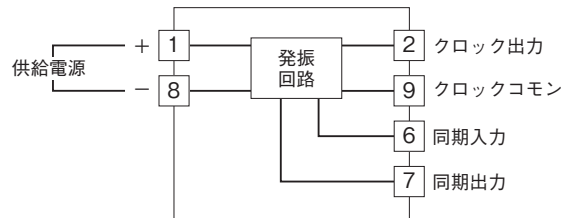
・直流電源:許容電圧範囲 定格電圧±5%

外形寸法図(単位:mm)・端子番号図

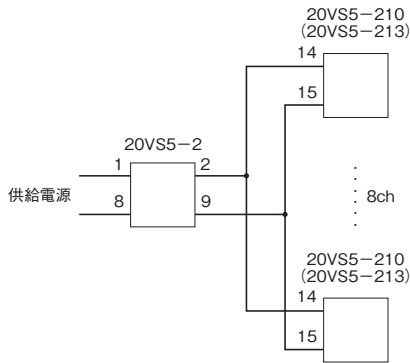


ピン配列	
1	+15V 電源入力
2	クロック出力
6	同期入力
7	同期出力
8	電源コモン
9	クロックコモン

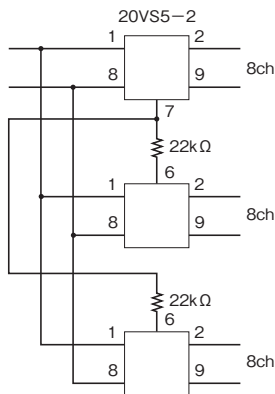
ブロック図・端子接続図



回路事例



外部同期電源 20VS5-2は、20VS5-210を8台または20VS5-213を8台駆動可能です。  
それ以上のチャンネルを駆動する場合は、下図のような結線で連結可能です。





- 記載内容はお断りなしに変更することがありますのでご了承下さい。
  - ご注文・ご使用に際しては、弊社ホームページの「ご注文に際して」を必ずご確認ください。
  - 本製品を輸出される場合には、外国為替及び外国貿易法の規制をご確認の上、必要な手続きをお取り下さい。
- 安全保障貿易管理については、弊社ホームページより「輸出（該非判定）」をご覧ください。
- お問い合わせ先 ホットライン：0120-18-6321