

アイソレーションアンプ 20 シリーズ

アイソレーションアンプ

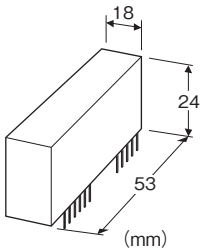
(出力絶縁用)

主な機能と特長

- プリント基板組込用のモジュール形アイソレータ
- 出力-入力・電源間、耐圧 2.3kV AC
- 入出力間容量が小さい
- 省実装面積
- 電源15V DC

アプリケーション例

- マイコン制御ボードの出力回路に組込んでフィールド側と直流的に絶縁し、コモンモードノイズ対策を行う
- 機器メーカーの小ロット開発品に応用して、面倒なアイソレーション回路部分の自社開発を避ける



形式:20VS5-140-U

価格

基本価格 9,000円

ご注文時指定事項

・形式コード:20VS5-140-U

入力信号範囲 -7~+7V DC (15V電源時)
 -5~+5V DC (11.5V電源時)
 出力信号範囲 -7~+7V DC (15V電源時)
 -5~+5V DC (11.5V電源時)

供給電源

◆直流電源
 U:15V DC

機器仕様

構造:モジュール形
 ハウジング材質:難燃性黒色樹脂
 アイソレーション:出力-入力・電源間

入力仕様

■電圧入力
 入力信号:
 -7~+7V DC (15V電源時)
 -5~+5V DC (11.5V電源時)
 入力抵抗:1MΩ以上 (停電時 10kΩ)
 過大入力電圧:30V DC 連続
 入力オフセット電圧:±15mV以下
 入力バイアス電流:0.5nA TYP. (25°C時)

出力仕様

■電圧出力
 出力信号:
 -7~+7V DC (15V電源時)
 -5~+5V DC (11.5V電源時)
 許容負荷抵抗:5kΩ以上
 出力インピーダンス:5Ω以下

出力部調整用電圧

出力電圧:
 ±15V DC TYP. (電源 +15V時)
 ±11V DC TYP. (電源 +11.5V時)
 負荷電流:3mA以下

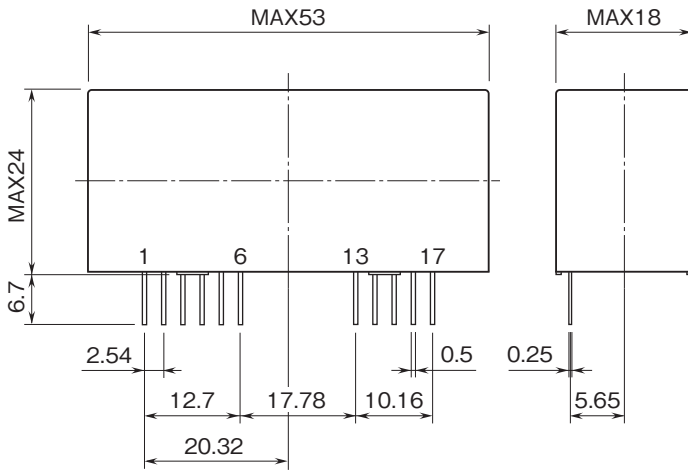
設置仕様

供給電源
 ・直流電源:許容電圧範囲 11.5~16V DC
 リプル含有率2%p-p以下 約7mA (無負荷時)
 使用温度範囲:-10~+70°C
 使用湿度範囲:30~90%RH (結露しないこと)
 取付:プリント基板に半田付
 質量:約50g

性能(スパンに対する%で表示)

直線性:±0.05%
 温度係数:
 ゼロドリフト 30ppm/°C
 スパンドリフト 100ppm/°C
 周波数特性:約5kHz -3dB
 応答時間:90μs以下 (0→90%)
 変換利得:×0.95±5%
 電源電圧変動の影響:±0.2%/許容電圧範囲
 絶縁抵抗:出力-入力・電源間 100MΩ以上/500V DC
 耐電圧:出力・出力部調整用電圧-入力・電源間
 2300V AC 1分間
 CMRR:100dB以上 (500V AC 50/60Hz)

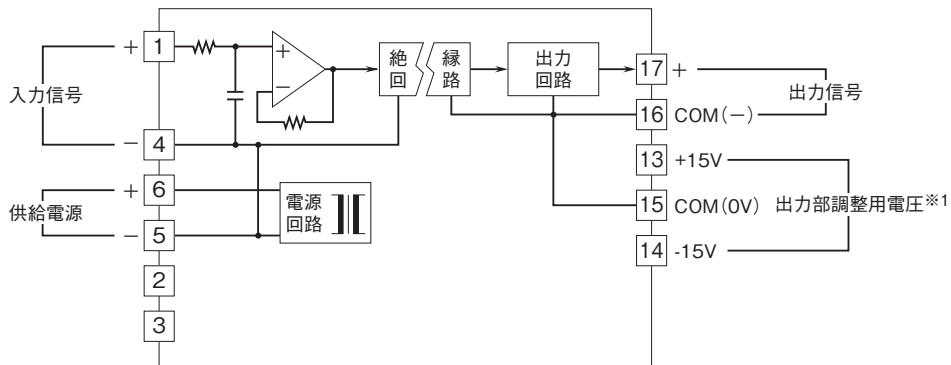
外形寸法図(単位:mm)・端子番号図



ピン配列

1	入力信号 (+)
2	NC
3	NC
4	入力信号 (-)
5	電源 (-)
6	電源 (+)
13	出力部調整用電圧 (+15V)
14	出力部調整用電圧 (-15V)
15	出力部調整用電圧 (COM(0V))
16	出力信号 (COM(-))
17	出力信号 (+)

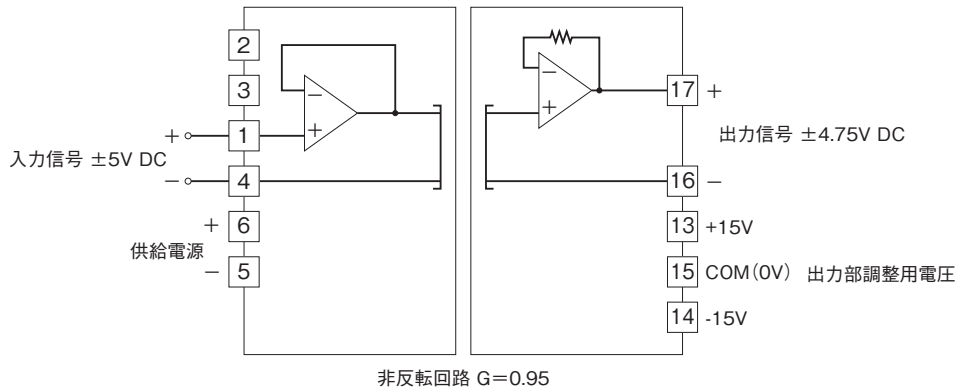
ブロック図・端子接続図



※1、本器を実装するプリント基板内専用です。
注) 出力部調整用電圧のコモンは出力信号COM (-) と共通です。

回路事例

■非反転増幅回路：非反転増幅回路の基本回路例 $G=0.95$



- 記載内容はお断りなしに変更することがありますのでご了承下さい。
 - ご注文・ご使用に際しては、弊社ホームページの「ご注文に際して」を必ずご確認ください。
 - 本製品を輸出される場合には、外国為替及び外国貿易法の規制をご確認の上、必要な手続きをお取り下さい。
- 安全保障貿易管理については、弊社ホームページより「輸出（該非判定）」をご覧ください。
- お問い合わせ先 ホットライン：0120-18-6321