

## アイソレーションアンプ 20 シリーズ

### アイソレーションアンプ

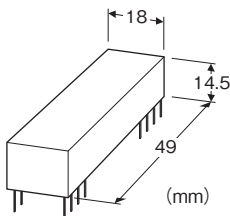
(上面調整、入力絶縁用)

#### 主な機能と特長

- プリント基板組込用のモジュール形アイソレータ
- 入カ-出力・電源間絶縁
- 入出力間耐圧2000V AC
- 電源15V DC

#### アプリケーション例

- マイコン制御ボードの入力回路に組み込んでフィールド側と直流的に絶縁し、外来ノイズ対策を行う
- 機器メーカーの小ロット開発品に応用して、面倒なアイソレーション回路部分の自社開発を避ける



## 形式:20VS1C-44-U

### 価格

基本価格 12,000円

### ご注文時指定事項

・形式コード:20VS1C-44-U

### 入力信号

- ◆電圧入力
- 4:0~10V DC (入力抵抗 1MΩ以上)

### 出力信号

- ◆電圧出力
- 4:0~10V DC (負荷抵抗 2kΩ以上)

### 供給電源

- ◆直流電源
- U:15V DC

### 機器仕様

構造:モジュール形  
ハウジング材質:難燃性黒色樹脂  
アイソレーション:入力・外部供給電源-出力・電源間  
ゼロ調整範囲:-1~+1%(上面から調整可)  
スパン調整範囲:99~101%(上面から調整可)

### 入力仕様

■電圧入力  
入力信号:0~10V DC  
入力抵抗:1MΩ以上(停電時 10kΩ)  
過大入力電圧:30V DC 連続  
入力バイアス電流:15nA TYP.(25℃時)

### 出力仕様

■電圧出力  
出力信号範囲:0~10V DC  
許容負荷抵抗:2kΩ以上  
出力インピーダンス:1Ω以下

### 外部供給電源

出力電圧:±15V DC±5%(電源15V DC時)  
負荷電流:5mA以下

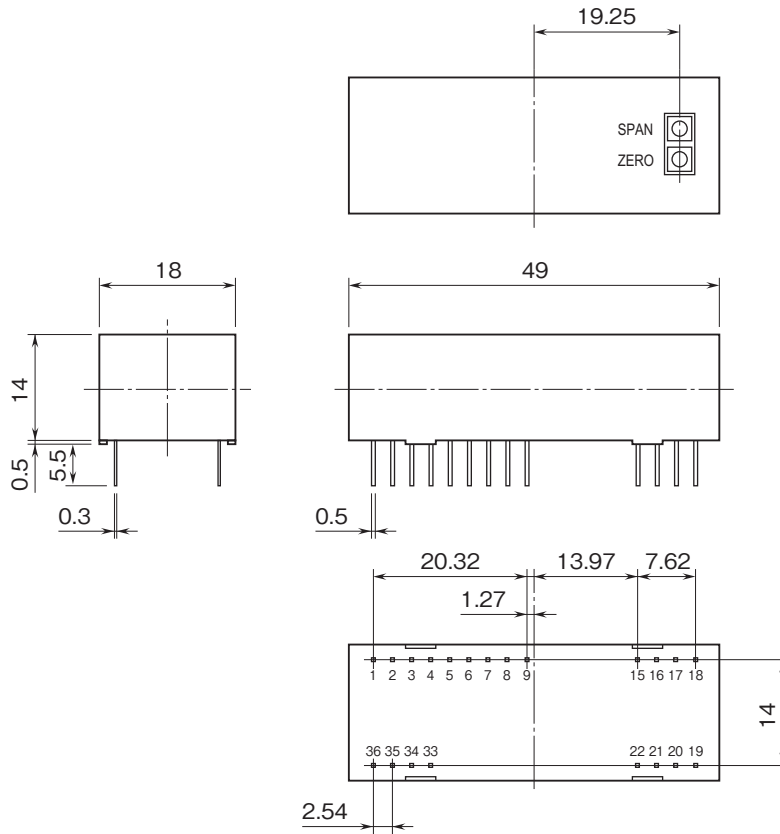
### 設置仕様

供給電源  
・直流電源:許容電圧範囲 定格電圧±2% 約10mA(無負荷時)  
リップル含有率2%p-p以下  
使用温度範囲:0~60℃  
使用湿度範囲:10~95%RH(結露しないこと)  
取付:プリント基板に半田付  
質量:約20g

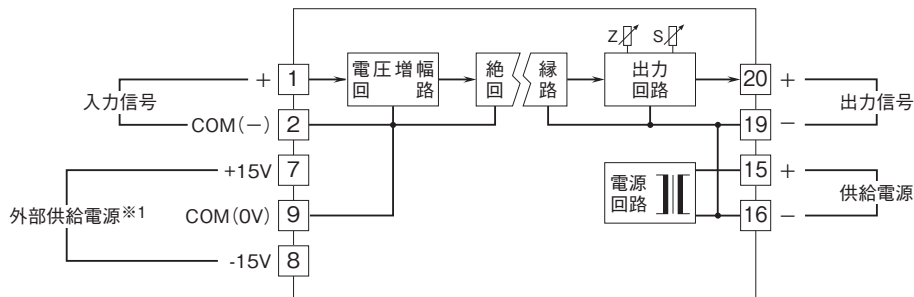
### 性能(スパンに対する%で表示)

直線性:±0.05%  
温度係数:70ppm/℃  
周波数特性:約1kHz -3dB  
応答時間:450μs以下(0→90%)  
可変利得範囲:G=×1~×10  
電源電圧変動の影響:±0.05%/許容電圧範囲  
絶縁抵抗:100MΩ以上/500V DC  
耐電圧:入力・外部供給電源-出力・電源間  
2000V AC 1分間

外形寸法図(単位:mm)・端子番号図

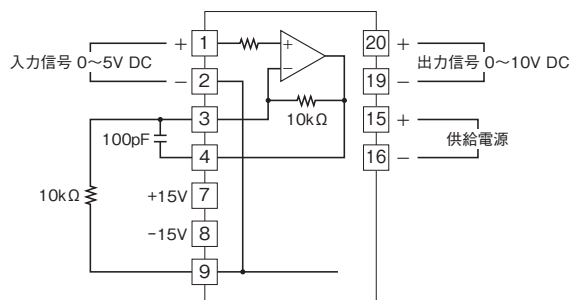


ブロック図・端子接続図



※1、本器を実装するプリント基板内専用です。

回路事例





- 記載内容はお断りなしに変更することがありますのでご了承下さい。
  - ご注文・ご使用に際しては、弊社ホームページの「ご注文に際して」を必ずご確認ください。
  - 本製品を輸出される場合には、外国為替及び外国貿易法の規制をご確認の上、必要な手続きをお取り下さい。
- 安全保障貿易管理については、弊社ホームページより「輸出（該非判定）」をご覧ください。

お問合わせ先 ホットライン：0120-18-6321