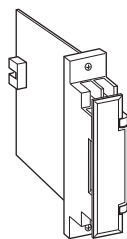


ラック収納形DCS用変換器 18K・RACK シリーズ

入力アイソレータ

主な機能と特長

- 1～5V DCを絶縁して出力するラック(ネスト)収納形DCS (Distributed Control System)用の入力アイソレータ
- 端子ねじにさわらずにネストから変換器を引抜いてフィールド配線の絶縁テストが可能



形式:18KYV-666-R

価格

基本価格 38,000円

ご注文時指定事項

・形式コード:18KYV-666-R

入力信号

◆電圧入力

6:1～5V DC(入力抵抗 1MΩ以上)

第1出力信号

◆電圧出力

6:1～5V DC(負荷抵抗 2000Ω以上)

第2出力信号

◆電圧出力

6:1～5V DC(負荷抵抗 2000Ω以上)

供給電源

◆直流電源

R:24V DC(許容範囲 ±10%、リップル含有率 10%p-p以下)

機器仕様

構造:ラック収納形、前面端子および後部コネクタ接続構造
カード形、端子カバー付

接続方式

- ・入力:M3.5ねじ端子(締付トルク0.8N・m)およびコネクタ接続
- ・第1出力:コネクタ接続
- ・第2出力:M3.5ねじ端子(締付トルク0.8N・m)およびコネクタ接続
- ・電源:コネクタから供給

端子ねじ材質:鉄にニッケルメッキ

アイソレーション:入力-第1出力-第2出力-電源間

ゼロ調整範囲:-5～+5%(前面から調整可)

スパン調整範囲:95～105%(前面から調整可)

出力仕様

入力信号がOPENになると、出力信号は0%以下になります。

設置仕様

消費電流:約35mA

使用温度範囲:-5～+55℃

使用湿度範囲:30～90%RH(結露しないこと)

取付:ネスト(形式:18KBX□)に収納

質量:約150g

性能(スパンに対する%で表示)

基準精度:±0.1%

温度係数:±0.015%/℃

応答時間:0.5s以下(0→90%)

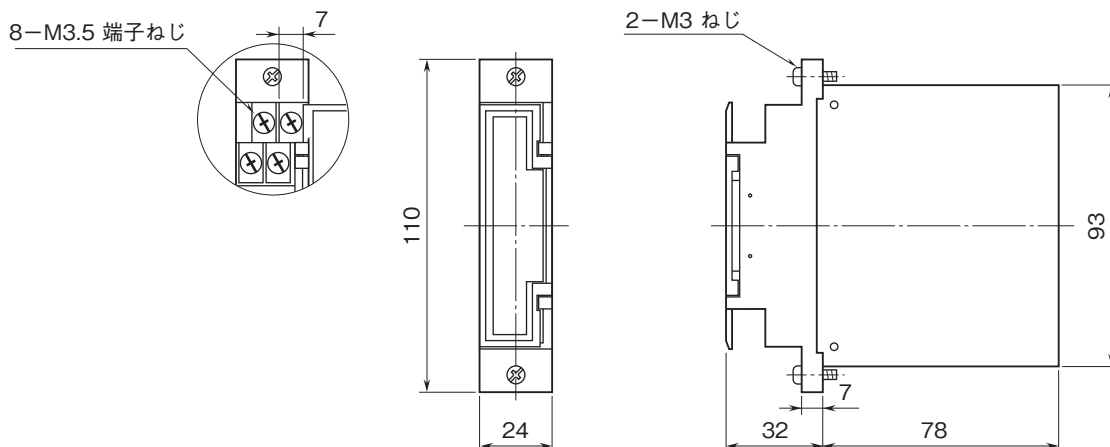
電源電圧変動の影響:±0.1%/許容電圧範囲

絶縁抵抗:100MΩ以上/500V DC

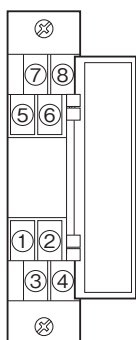
耐電圧:入力-第1出力-第2出力-電源-大地間

500V AC 1分間

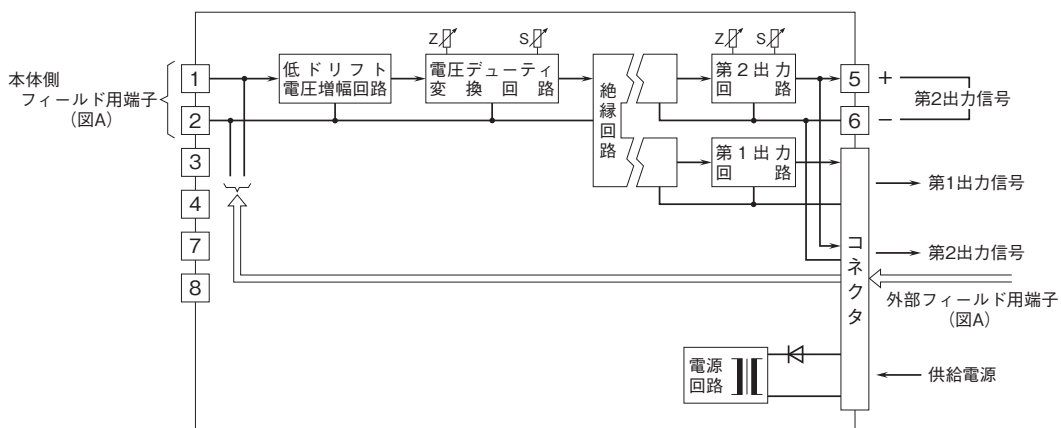
外形寸法図(単位:mm)



端子番号図

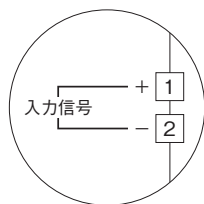


ブロック図・端子接続図



フィールド用端子の本体側と外部側はどちらか一方をお使い下さい。

図A フィールド用端子接続図





- 記載内容はお断りなしに変更することがありますのでご了承ください。
- ご注文・ご使用に際しては、弊社ホームページの「ご注文に際して」を必ずご確認ください。
- 本製品を輸出される場合には、外国為替および外国貿易法の規制をご確認の上、必要な手続きをお取りください。
安全保障貿易管理については、弊社ホームページより「輸出（該非判定）」をご覧ください。

お問い合わせ先 ホットライン：0120-18-6321