

ラック収納形DCS用変換器 18K・RACK シリーズ

直流入力変換器

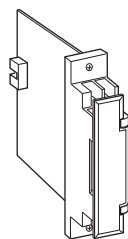
(アナログ形)

主な機能と特長

- アナログ回路により直流信号を統一信号に変換
- 入出力間の直流的絶縁
- 端子ねじにさわらずにネストから変換器を引抜いてフィールド配線の絶縁テスト可能

アプリケーション例

- プロセス計装やFAにおいて、パネルとフィールド機器間の絶縁をして、ノイズ対策を行う



形式:18KVS-①6②-R

価格

基本価格 48,000円

ご注文時指定事項

・形式コード:18KVS-①6②-R

①、②は下記よりご選択下さい。

(例:18KVS-166-R)

①入力信号

◆電流入力

A:4~20mA DC(入力抵抗 250Ω)

D:0~20mA DC(入力抵抗 50Ω)

G:0~1mA DC(入力抵抗 1000Ω)

H:10~50mA DC(入力抵抗 100Ω)

◆電圧入力

1:0~10mV DC(入力抵抗 10kΩ以上)

2:0~100mV DC(入力抵抗 100kΩ以上)

3:0~1V DC(入力抵抗 1MΩ以上)

4:0~10V DC(入力抵抗 1MΩ以上)

5:0~5V DC(入力抵抗 1MΩ以上)

6:1~5V DC(入力抵抗 1MΩ以上)

0:指定電圧レンジ(入力仕様参照)

第1出力信号

◆電圧出力

6:1~5V DC(負荷抵抗 2000Ω以上)

②第2出力信号

◆電流出力

A:4~20mA DC(負荷抵抗 600Ω以下)

◆電圧出力

6:1~5V DC(負荷抵抗 2000Ω以上)

供給電源

◆直流電源

R:24V DC(許容範囲 ±10%、リップル含有率 10%p-p以下)

機器仕様

構造:ラック収納形、前面端子および後部コネクタ接続構造

カード形、端子カバー付

接続方式

・入力:M3.5ねじ端子(締付トルク0.8N・m)およびコネクタ接続

・第1出力:コネクタ接続

・第2出力:M3.5ねじ端子(締付トルク0.8N・m)およびコネクタ

接続

・電源:コネクタから供給

端子ねじ材質:鉄にニッケルメッキ

アイソレーション:入力-第1出力-第2出力-電源間

出力範囲:約-10~+120%(1~5V DC時)

ゼロ調整範囲:-5~+5%(前面から調整可)

スパン調整範囲:95~105%(前面から調整可)

入力仕様

■電流入力

入力抵抗器を内蔵します。

■電圧入力

入力抵抗

入カスパン 3~10mV:10kΩ以上

入カスパン 10~100mV:10kΩ以上

入カスパン 0.1~1V:100kΩ以上

入カスパン 1V以上:1MΩ以上

製作可能範囲

・入力電圧範囲:0~50V DC

・スパン:3mV~50V

・入力バイアス:入カスパンの1.5倍以下

出力仕様

入力信号が3、4、5、6の電圧入力と電流入力の場合は入力が

OPENになると、出力信号は0%以下になります。

設置仕様

消費電流:

電圧出力のとき 約35mA

電流出力のとき 約65mA

使用温度範囲:-5~+55℃

使用湿度範囲:30~90%RH(結露しないこと)

取付:ネスト(形式:18KBX口)に収納

質量:約150g

性能(スパンに対する%で表示)

基準精度:±0.1%

温度係数:±0.015%/℃

応答時間:0.5s以下(0→90%)

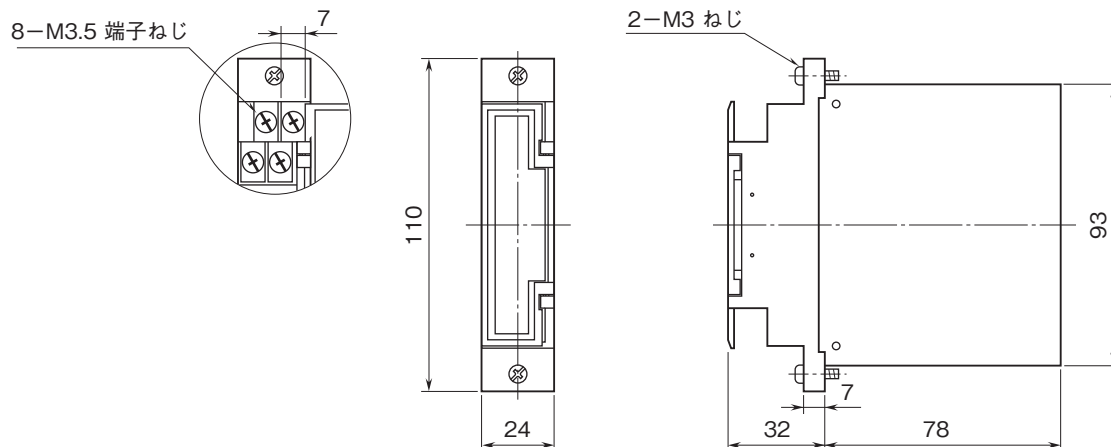
電源電圧変動の影響:±0.1%/許容電圧範囲

絶縁抵抗:100MΩ以上/500V DC

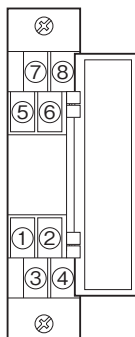
耐電圧:入力-第1出力-第2出力-電源-大地間

500V AC 1分間

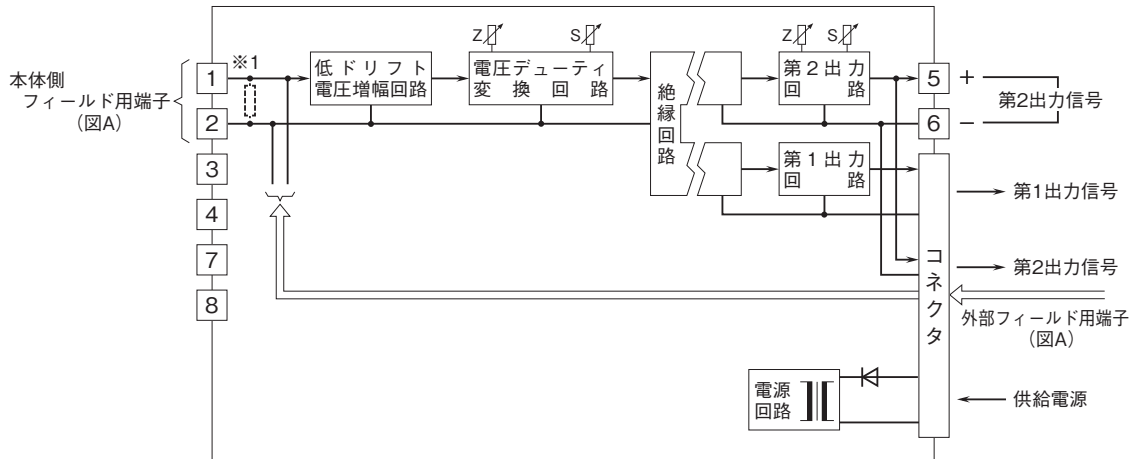
外形寸法図(単位:mm)



端子番号図

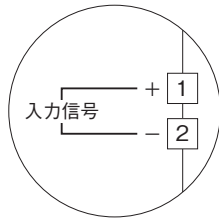


ブロック図・端子接続図



※1、電流入力時は内部に入力抵抗器が付きます。
 フィールド用端子の本体側と外部側はどちらか一方をお使い下さい。
 第2出力が電流出力の場合は、コネクタと前面端子のどちらか一方をお使い下さい。

図A フィールド用端子接続図



- 記載内容はお断りなしに変更することがありますのでご了承ください。
 - ご注文・ご使用に際しては、弊社ホームページの「ご注文に際して」を必ずご確認ください。
 - 本製品を輸出される場合には、外国為替および外国貿易法の規制をご確認の上、必要な手続きをお取りください。
 安全保障貿易管理については、弊社ホームページより「輸出（該非判定）」をご覧ください。
- お問い合わせ先 ホットライン：0120-18-6321