

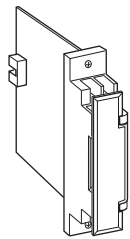
## ラック収納形DCS用変換器 18K・RACK シリーズ

## 直流入力変換器

(スペックソフト形)

## 主な機能と特長

- 入力レンジをプログラミングユニット(形式:PU-2□)でソフト設定できる、ラック(ネスト)収納形DCS(Distributed Control System)用のアイソレータ
- 端子ねじにさわらずにネストから変換器を引抜いてフィールド配線の絶縁テストが行えます。



## 形式:18KJV-①66-R

## 価格

基本価格 53,000円

## ご注文時指定事項

- ・形式コード:18KJV-①66-R
- ①は下記よりご選択下さい。
- (例:18KJV-666-R)

## ①入力信号

## ◆電流入力

A:4~20mA DC(入力抵抗 250Ω)  
H:10~50mA DC(入力抵抗 100Ω)

## ◆電圧入力

6:1~5V DC(入力抵抗 1MΩ以上)  
U1:スパン 3~200mV  
(入力範囲±100mV、入力抵抗 20kΩ以上)  
U2:スパン 30~2000mV  
(入力範囲±1000mV、入力抵抗 20kΩ以上)  
U3:スパン 0.3~20V  
(入力範囲±10V、入力抵抗 1MΩ以上)

## 第1出力信号

## ◆電圧出力

6:1~5V DC(負荷抵抗 2000Ω以上)

## 第2出力信号

## ◆電圧出力

6:1~5V DC(負荷抵抗 2000Ω以上)

## 供給電源

## ◆直流電源

R:24V DC(許容範囲 ±10%、リップル含有率 10%p-p以下)

## 関連機器

- ・プログラミングユニット(形式:PU-2□)
  - ・コンフィギュレータソフトウェア(形式:JXCON)
- コンフィギュレータソフトウェアは、弊社のホームページよりダウンロードが可能です。
- 本器をパソコンに接続するには専用ケーブルが必要です。
- 対応するケーブルの形式につきましては、ホームページダウンロードサイトまたはコンフィギュレータソフトウェア取扱説明書をご参照下さい。

## 機器仕様

構造:ラック収納形、前面端子および後部コネクタ接続構造  
カード形、端子カバー付

## 接続方式

- ・入力:M3.5ねじ端子(締付トルク0.8N・m)およびコネクタ接続
- ・第1出力:コネクタ接続
- ・第2出力:M3.5ねじ端子(締付トルク0.8N・m)およびコネクタ接続

・電源:コネクタから供給

端子ねじ材質:鉄にニッケルメッキ

アイソレーション:入力-第1出力-第2出力-電源間

出力範囲:約-10~+120%(1~5V DC時)

設定可能項目:プログラミングユニット(形式:PU-2□)により  
キーイン設定(JXCONにより設定可能な項目については、  
JXCONの取扱説明書を参照下さい。)

- ・入力レンジ設定
- ・ゼロスパン調整
- ・模擬出力信号設定
- ・その他

入力レンジ設定はU1・U2・U3のみ、同一レンジ内での変更が  
可能です。

## 入力仕様

### ■電流入力

入力抵抗器を内蔵します。

### ■電圧入力

製作可能範囲

・入力電圧範囲:-10~+10V DC

・スパン:3mV~20V

・入力バイアス:入カスパンの3倍以下

指定のない場合、出荷時設定値は次の通りです。

・U1:0~100mV DC

・U2:0~1V DC

・U3:0~10V DC

## 出力仕様

入力信号が6、U3の電圧入力と電流入力のときは入力が

OPENになると、出力信号は0%以下になります。

(ただし、U3の場合は入力の0%が0V以上のときに限ります。)

## 設置仕様

消費電流:約60mA

使用温度範囲:-5~+55℃

使用湿度範囲:30~90%RH(結露しないこと)

取付:ネスト(形式:18KBX口)に収納

質量:約150g

## 性能(スパンに対する%で表示)

基準精度:±0.1%

温度係数:±0.015%/℃

応答時間:0.5s以下(0→90%)

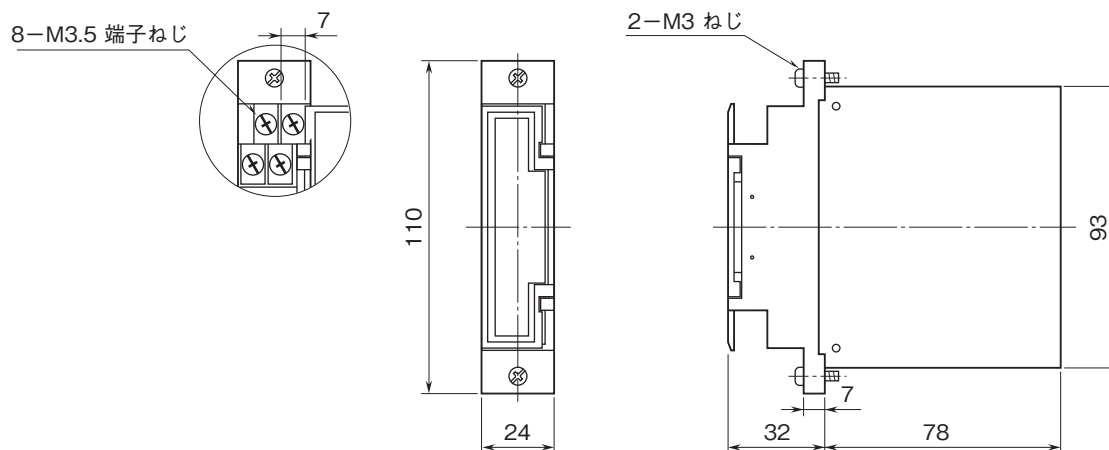
電源電圧変動の影響:±0.1%/許容電圧範囲

絶縁抵抗:100MΩ以上/500V DC

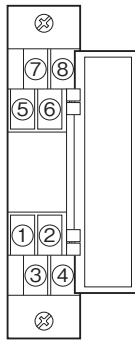
耐電圧:入力-第1出力-第2出力-電源-大地間

500V AC 1分間

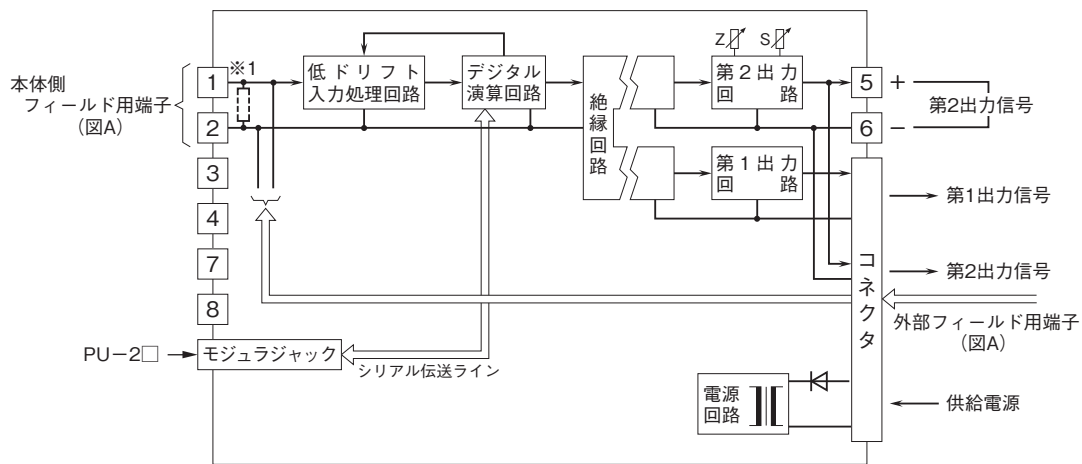
## 外形寸法図(単位:mm)



端子番号図

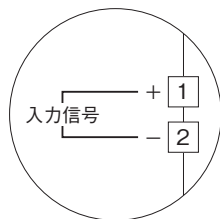


ブロック図・端子接続図



※1、電流入力時は内部に入力抵抗器が付きます。  
フィールド用端子の本体側と外部側はどちらか一方をお使い下さい。

図A フィールド用端子接続図



- 記載内容はお断りなしに変更することがありますのでご了承ください。
  - ご注文・ご使用に際しては、弊社ホームページの「ご注文に際して」を必ずご確認ください。
  - 本製品を輸出される場合には、外国為替および外国貿易法の規制をご確認の上、必要な手続きをお取りください。  
安全保障貿易管理については、弊社ホームページより「輸出（該非判定）」をご覧ください。
- お問合わせ先 ホットライン：0120-18-6321