

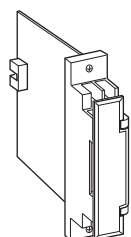
ラック収納形DCS用変換器 18K・RACK シリーズ

カップル変換器

(スペックソフト形)

主な機能と特長

- 各種熱電対を検出端とするラック(ネスト)収納形DCS (Distributed Control System)用のカップル変換器
- 端子ねじにさわらずにネストから変換器を引抜いてフィールド配線の絶縁テストが可能
- 入力仕様(熱電対の種類やレンジ)をプログラミングユニットで自由に設定可能



形式:18KJT-①66-R②

価格

基本価格 63,000円

ご注文時指定事項

・形式コード:18KJT-①66-R②

①、②は下記よりご選択下さい。

(例:18KJT-266-R/BL)

入力形式指定のない場合は、2:K 0~1000℃となります。

・入力レンジ(例:0~800℃)

①入力信号(熱電対)

1:(PR) (測定範囲 0~1760℃)

2:K(CA) (測定範囲 -270~+1370℃)

3:E(CRC) (測定範囲 -270~+1000℃)

4:J(IC) (測定範囲 -210~+1200℃)

5:T(CC) (測定範囲 -270~+400℃)

6:B(RH) (測定範囲 0~1820℃)

7:R(測定範囲 -50~+1760℃)

8:S(測定範囲 -50~+1760℃)

N:N(測定範囲 -270~+1300℃)

0:上記以外

第1出力信号

◆電圧出力

6:1~5V DC(負荷抵抗 2000Ω以上)

第2出力信号

◆電圧出力

6:1~5V DC(負荷抵抗 2000Ω以上)

供給電源

◆直流電源

R:24V DC(許容範囲 ±10%、リップル含有率 10%p-p以下)

②付加コード

◆バーンアウト

無記入:バーンアウト上方

/BL:バーンアウト下方

/BN:バーンアウトなし

関連機器

・プログラミングユニット(形式:PU-2□)

・コンフィギュレータソフトウェア(形式:JXCON)

コンフィギュレータソフトウェアは、弊社のホームページよりダウンロードが可能です。

本器をパソコンに接続するには専用ケーブルが必要です。

対応するケーブルの形式につきましては、ホームページダウンロードサイトまたはコンフィギュレータソフトウェア取扱説明書をご参照下さい。

機器仕様

構造:ラック収納形、前面端子および後部コネクタ接続構造

カード形、端子カバー付

接続方式

・入力:M3.5ねじ端子(締付トルク0.8N・m)およびコネクタ接続

・第1出力:コネクタ接続

・第2出力:M3.5ねじ端子(締付トルク0.8N・m)およびコネクタ

接続

・電源:コネクタから供給

端子ねじ材質:鉄にニッケルメッキ

アイソレーション:入力-第1出力-第2出力-電源間

出力範囲:約-10~+120%(1~5V DC時)

リアライザ:標準装備

冷接点補償:冷接点センサをフィールド用端子に密着取付

設定可能項目:プログラミングユニット(形式:PU-2□)により

キーイン設定(JXCONにより設定可能な項目については、JXCONの取扱説明書を参照下さい。)

・センサの選択

・入力レンジ設定

・ゼロスパン調整

- ・模擬出力信号設定
- ・その他

500V AC 1分間

入力仕様

入力抵抗:20k Ω 以上バーンアウト検出電流:0.1 μ A

製作可能範囲

スパン:3mV以上

入力バイアス:入力スパン(起電力)の3倍以下

最小スパン

- ・(PR):約370 $^{\circ}$ C
- ・K(CA):約75 $^{\circ}$ C
- ・E(CRC):約50 $^{\circ}$ C
- ・J(IC):約60 $^{\circ}$ C
- ・T(CC):約75 $^{\circ}$ C
- ・B(RH):約780 $^{\circ}$ C
- ・R:約360 $^{\circ}$ C
- ・S:約380 $^{\circ}$ C
- ・N:約110 $^{\circ}$ C

入力温度範囲が0 $^{\circ}$ C未満から始まる場合は、部分的に基準精度外になることがありますので、お問合わせ下さい。

入力レンジの指定のない場合、出荷時設定値は次の通りです。

- ・(PR):0~1600 $^{\circ}$ C
- ・K(CA):0~1000 $^{\circ}$ C
- ・E(CRC):0~500 $^{\circ}$ C
- ・J(IC):0~500 $^{\circ}$ C
- ・T(CC):0~300 $^{\circ}$ C
- ・B(RH):0~1800 $^{\circ}$ C
- ・R:0~1600 $^{\circ}$ C
- ・S:0~1600 $^{\circ}$ C
- ・N:0~1000 $^{\circ}$ C

設置仕様

消費電流:約60mA

使用温度範囲:-5~+55 $^{\circ}$ C

使用湿度範囲:30~90%RH(結露しないこと)

取付:ネスト(形式:18KBX口)に収納

質量:約150g

性能(スパンに対する%で表示)

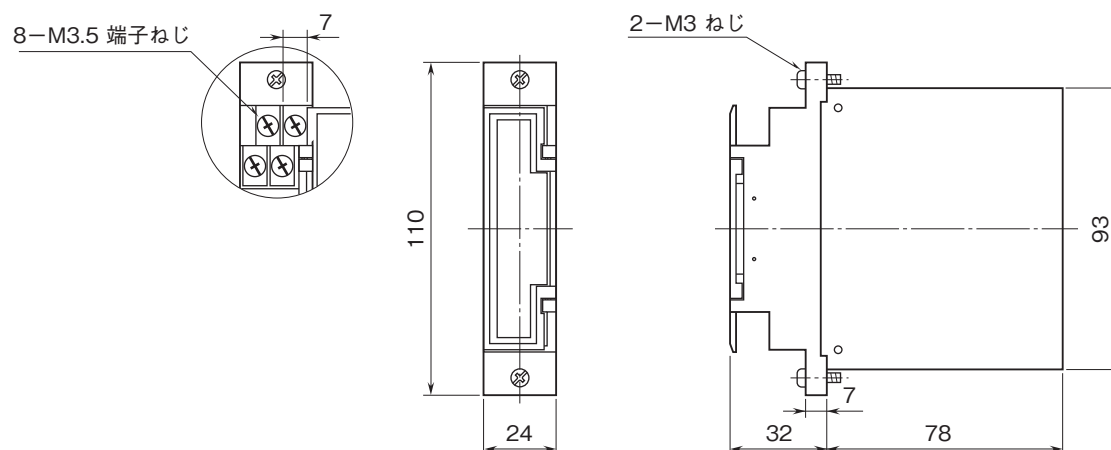
基準精度: $\pm 0.1\%$ リニアライズ精度: $\pm 0.05\%$ 冷接点補償精度:20 $\pm 10^{\circ}$ Cにおいて $\pm 0.5^{\circ}$ C温度係数: $\pm 0.015\%/^{\circ}$ C応答時間:0.8s以下(0 \rightarrow 90%)

バーンアウト時間:10s以下

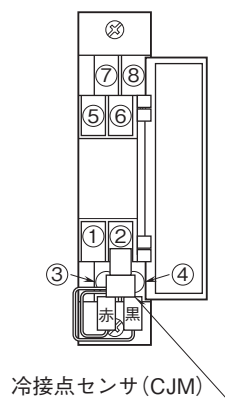
電源電圧変動の影響: $\pm 0.1\%$ /許容電圧範囲絶縁抵抗:100M Ω 以上/500V DC

耐電圧:入力-第1出力-第2出力-電源-大地間

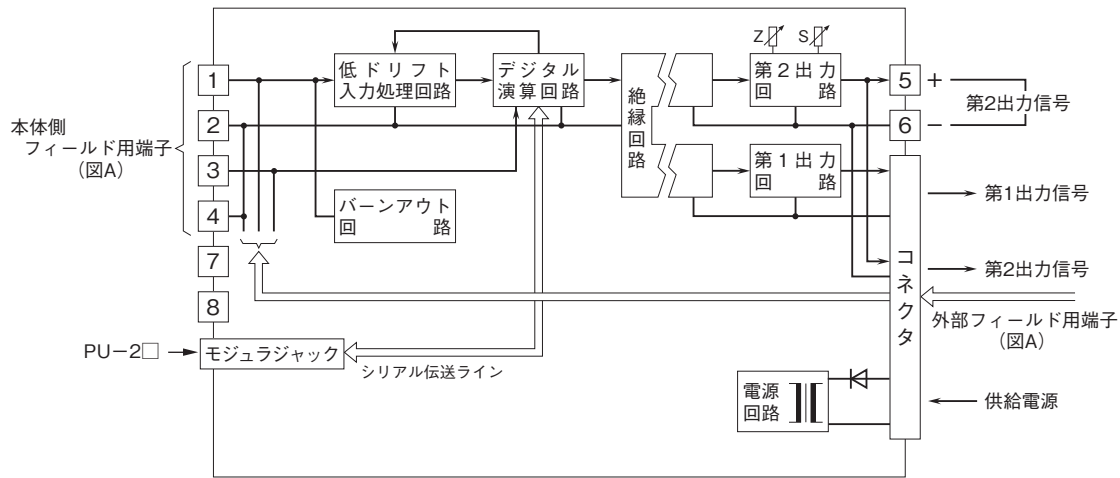
外形寸法図(単位:mm)



端子番号図

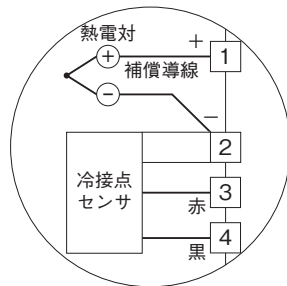


ブロック図・端子接続図



フィールド用端子の本体側と外部側はどちらか一方をお使い下さい。

図A フィールド用端子接続図



- 記載内容はお断りなしに変更することがありますのでご了承ください。
 - ご注文・ご使用に際しては、弊社ホームページの「ご注文に際して」を必ずご確認ください。
 - 本製品を輸出される場合には、外国為替および外国貿易法の規制をご確認の上、必要な手続きをお取りください。
安全保障貿易管理については、弊社ホームページより「輸出（該非判定）」をご覧ください。
- お問い合わせ先 ホットライン：0120-18-6321