

## ラック収納形DCS用変換器 18K・RACK シリーズ

## ディストリビュータ

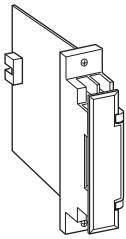
(アナログ形、HART通信対応、絶縁付、出力端開放状態検出対応)

## 主な機能と特長

- アナログ形2線式伝送器用変換器
- HART通信信号を双方向に絶縁して中継
- 2線式伝送器用電源の短絡保護回路付
- 出力端開放状態検出を選択可能
- 端子ねじにさわらずにネストから変換器を引抜いてフィールド配線の絶縁テスト可能

## アプリケーション例

- 2線式スマート(HART通信のみ)トランスミッタと組合わせて使用



## 形式: 18KDYH2-A6A-R①

## 価格

基本価格 44,000円

加算価格

出力端開放状態検出(／B) +3,000円

## ご注文時指定事項

・形式コード: 18KDYH2-A6A-R①

①は下記よりご選択下さい。

(例: 18KDYH2-A6A-R／B)

## 入力信号

◆電流入力

A: 4~20mA DC (入力抵抗 約250Ω)

## 第1出力信号

◆電圧出力

6: 1~5V DC (負荷抵抗 2000Ω以上)

## 第2出力信号

◆電流出力

A: 4~20mA DC (負荷抵抗 600Ω以下)

(ただし、HART通信を行う場合は250Ω±10%)

## 供給電源

◆直流電源

R: 24V DC (許容範囲 ±10%、リップル含有率 10%p-p以下)

## ①付加コード

◆出力端開放状態検出

無記入: なし

／B: 付き

## 機器仕様

構造: ラック収納形、前面端子および後部コネクタ接続構造カード形、端子カバー付

接続方式

・入力: M3.5ねじ端子(締付トルク0.8N・m)およびコネクタ接続

・第1出力: コネクタ接続

・第2出力: M3.5ねじ端子(締付トルク0.8N・m)

およびコネクタ接続

・電源: コネクタより供給

端子ねじ材質: 鉄にニッケルメッキ

ハウジング材質: 難燃性黒色樹脂

アイソレーション: 入力-第1出力-第2出力-電源間

出力範囲: 約-10~+110%

ゼロ調整範囲: -5~+5% (前面から調整可)

スパン調整範囲: 95~105% (前面から調整可)

出力端開放状態検出機能: 出力端開放時 入力電流0mA

フォトMOSリレー ON抵抗 3Ω以下

## 2線式伝送器用電源仕様

2線式伝送器用電源電圧範囲(①-②端子間):

24~28V DC (無負荷時)

18V DC以上(20mA DC負荷時)

電流容量: 22mA DC以下

●短絡保護回路

制限電流: 30mA以下

許容短絡時間: 無制限

## 入力仕様

■電流入力

入力電流: 0mA以上

入力抵抗器を内蔵します。

**出力仕様**

入力信号がOPENになると、出力信号は0%以下になります。

**HART通信仕様**

伝達利得:約-3dB(1~3kHzの範囲にて)

ただし、出力に250Ωを接続して測定

ループ抵抗:250Ω±10%

通信方向:双方向

**設置仕様**

消費電流:約120mA

使用温度範囲:-5~+55℃

使用湿度範囲:30~90%RH(結露しないこと)

取付:ネスト(形式:18KBX□)に収納

質量:約110g

**性能(スパンに対する%で表示)**

基準精度:±0.1%

温度係数:±0.015%/℃

応答時間:0.5s以下(0→90%)

電源電圧変動の影響:

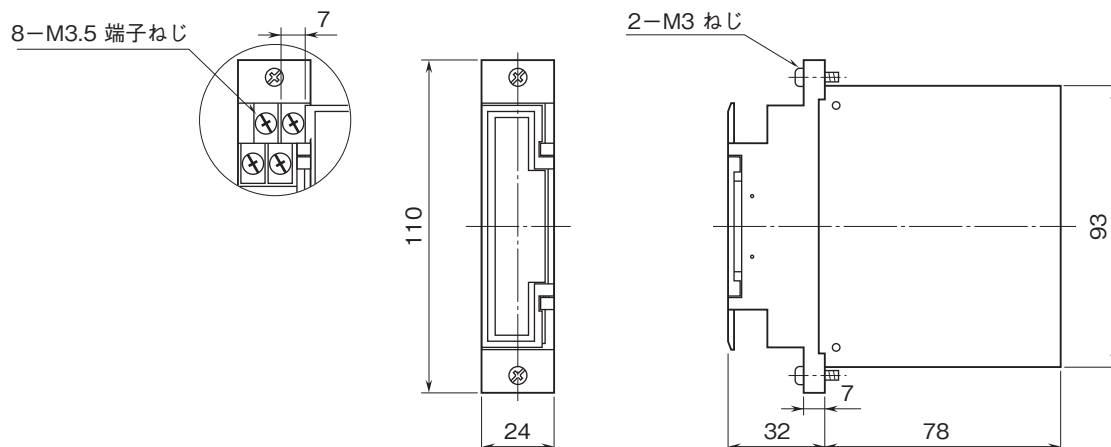
±3%/許容電圧範囲(伝送器用電源電圧)

±0.1%/許容電圧範囲(出力信号)

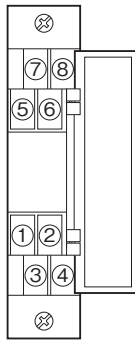
絶縁抵抗:100MΩ以上/500V DC

耐電圧:入力-第1出力-第2出力-電源-大地間

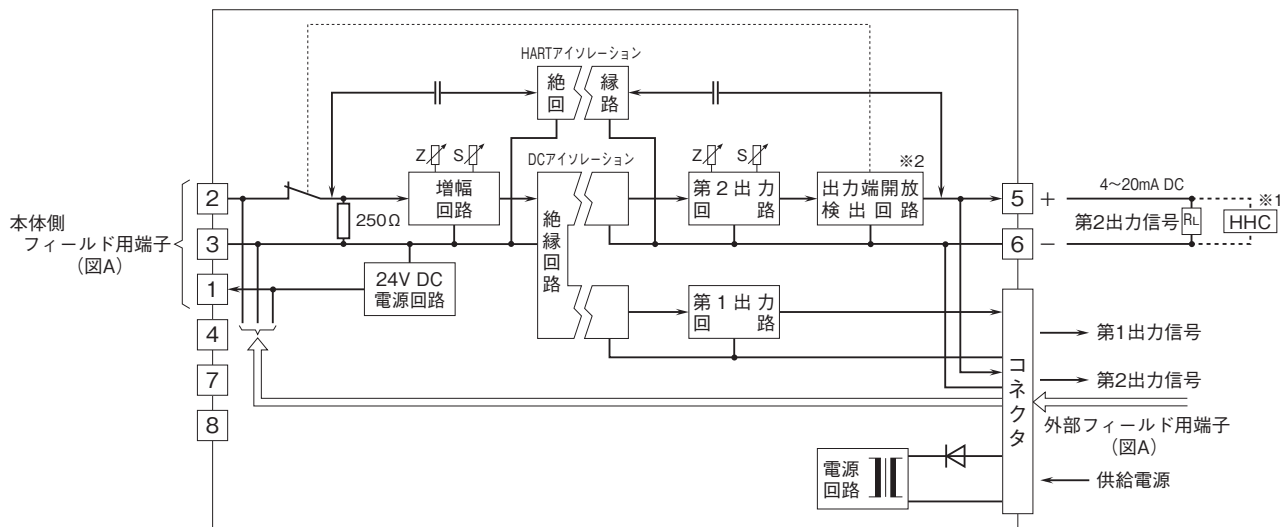
500V AC 1分間

**外形寸法図(単位:mm)**

端子番号図



ブロック図・端子接続図



フィールド用端子の本体側と外部側はどちらか一方をお使い下さい。

第2出力は、コネクタと前面端子のどちらか一方をお使い下さい。

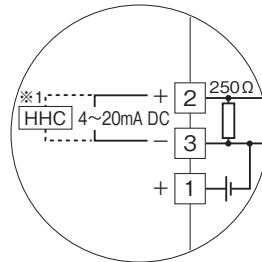
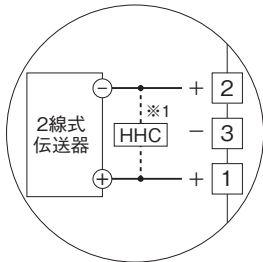
※1、Hand-held communicator

※2、付加コード/Bのときのみ付きます。

図A フィールド用端子接続図

■ディストリビュータとしてお使いの場合

■アイソレータとしてお使いの場合



- 記載内容はお断りなしに変更することがありますのでご了承下さい。
  - ご注文・ご使用に際しては、弊社ホームページの「ご注文に際して」を必ずご確認ください。
  - 本製品を輸出される場合には、外国為替及び外国貿易法の規制をご確認の上、必要な手続きをお取り下さい。
- 安全保障貿易管理については、弊社ホームページより「輸出（該非判定）」をご覧ください。
- お問い合わせ先 ホットライン：0120-18-6321