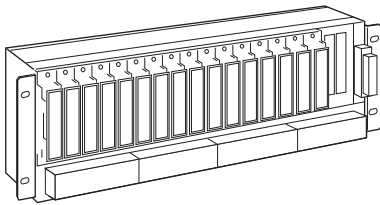


ラック収納形DCS用変換器 18K・RACK シリーズ

ネスト

主な機能と特長

- ラック収納形DCS用変換器18K・RACKを収納するケース
- ラックとフィールド用端子台が一体となっていますから、端子ねじにさわらずに変換器を引抜いてフィールド配線の絶縁テストが可能
- 18・RACKも収納可能
- 変換器の電源は、16台一括供給
- 各社のDCSに直結できるコネクタを用意
- 取付金具位置を選択



形式:18KBXC-①②

価格

基本価格 60,000円

ご注文時指定事項

- ・形式コード:18KBXC-①②
- ①、②は下記よりご選択下さい。
- (例:18KBXC-Y1/W)

①コネクタ

0:なし

- U1:富士通製FCN形入出力コネクタ付
- Y1:横河電機製DCS MAC2/PACカード用
- Y2:横河電機製DCS VM□/PM1カード用
- Y3:横河電機製DCS モジュール対応
- ・AAB841 モジュール(アダプタ:ATV4A、ケーブル:KS2使用)
- E4:東芝製DCS用VTBUカード用
- K1:山武製DCS J-HAM50/HMM00用
- K2:山武製DCS J-AOM10用
- K5:山武製DCS J-PIM00用

コネクタの接続に関しては弊社が保証致します。

②付加コード

- ◆取付金具位置
- 無記入:標準取付
- /W:壁取付

関連機器

- ・ダミープレート(形式:P-181)
- ・コネクターミナル(形式:CNT)
- ・専用ケーブル(形式:FCN)

機器仕様

構造:板金組立式

表面処理:有色亜鉛クロメート処理

収納台数:16台

接続方式

- ・電源:M4ねじ端子接続(締付トルク 0.8N・m)
- ・フィールド用端子:M3.5ねじ端子接続(締付トルク 0.8N・m)

端子ねじ材質

- ・電源:黄銅(真鍮)にニッケルメッキ
- ・フィールド用端子:鉄にニッケルメッキ

アイソレーション:

入出力コネクタ-フィールド用端子-電源-FG間

設置仕様

供給電源

- ・直流電源:許容電圧範囲 24V DC±10%
- リップル含有率10%p-p以下 2.5A以上

使用温度範囲:-5~+55℃

使用湿度範囲:30~90%RH(結露しないこと)

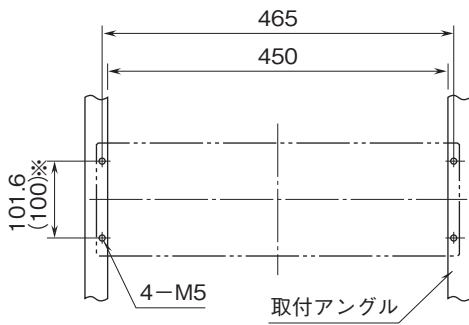
- 取付方法:JIS、EIA規格標準ラック取付または壁取付
- 質量:約2.7kg

性能

絶縁抵抗:100MΩ以上/500V DC

耐電圧:入出力コネクタ-フィールド用端子-電源間
500V AC 1分間入出力コネクタ-フィールド用端子-電源-FG間
1000V AC 1分間

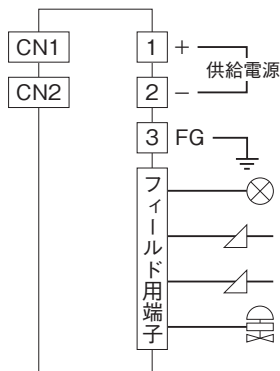
取付寸法図(単位:mm)



(注) ネストの上下に適切な配線スペースをおとり下さい。

※ ()内は JIS 規格

端子接続図



注1、コネクタなしの場合、CN1およびCN2は付きません。

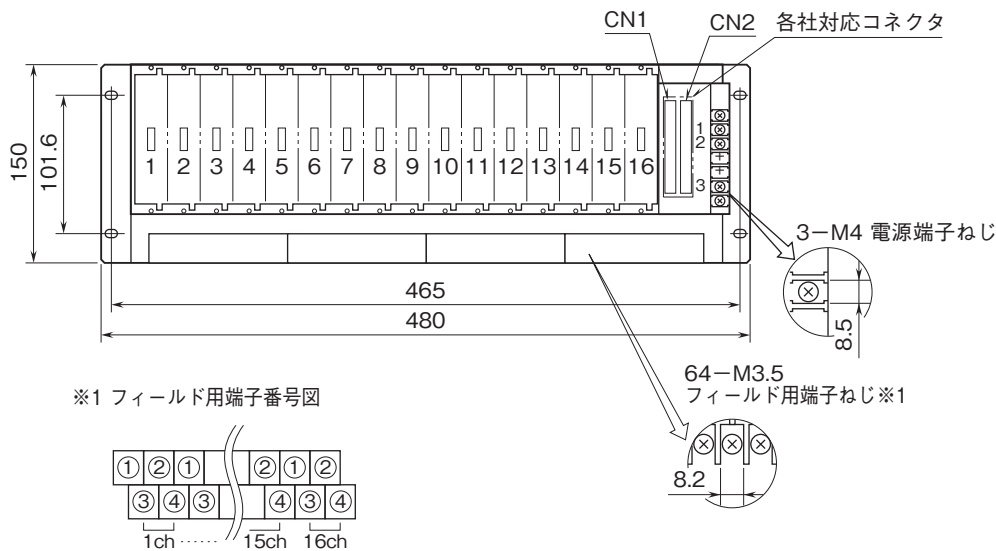
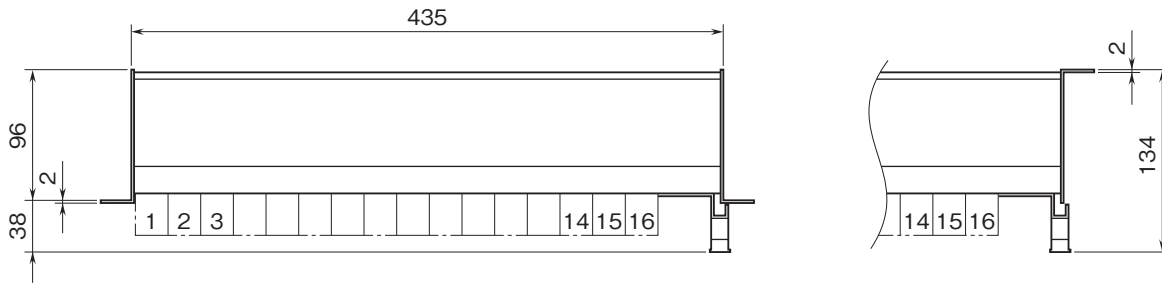
注2、CN2は、下記のコネクタのみ適用

- ・富士通製FCN形
- ・横河電機製DCS MAC2/PACカード用
- ・横河電機製DCS AAB841モジュール対応
- ・山武製DCS J-PIM00用

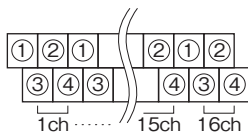
外形寸法図(単位:mm)

■標準取付の場合(付加コード:無記入)

■壁取付の場合(付加コード:/W)



※1 フィールド用端子番号図



入出力コネクタ

■富士通製 FCN 形入出力コネクタ付

●コネクタ対応表

入出力コネクタ: 富士通製 FCN - 365P040 - AU

CN1: 第1 出力信号または入力信号

CN2: 第2 出力信号

ピン番号	ユニット信号	ピン番号	ユニット信号
A1	ch.1 +	B1	ch.1 -
A2	ch.2 +	B2	ch.2 -
A3	ch.3 +	B3	ch.3 -
A4	ch.4 +	B4	ch.4 -
A5	ch.5 +	B5	ch.5 -
A6	ch.6 +	B6	ch.6 -
A7	ch.7 +	B7	ch.7 -
A8	ch.8 +	B8	ch.8 -
A9	ch.9 +	B9	ch.9 -
A10	ch.10 +	B10	ch.10 -
A11	ch.11 +	B11	ch.11 -
A12	ch.12 +	B12	ch.12 -
A13	ch.13 +	B13	ch.13 -
A14	ch.14 +	B14	ch.14 -
A15	ch.15 +	B15	ch.15 -
A16	ch.16 +	B16	ch.16 -

A17 ~ A20、B17 ~ B20 は未使用

ピン配列は CN1、CN2 とも共通

■横河電機製 DCS MAC2 / PAC カード用

●ロケーション

入出力コネクタ: 日本航空電子工業製

PS - 40PE - D4LT1 - PN1

CN1: MAC2 / PAC 用*1

CN2: MAC2 / PAC 用*1 (2重化使用時)

18K・RACK のロケーション番号															
1	2	3	4	5	6	7	8	9	10	11	12	13	14	15	16
1	1	2	2	3	3	4	4	5	5	6	6	7	7	8	8
i	o	i	o	i	o	i	o	i	o	i	o	i	o	i	o

MAC2 / PAC カードの入出力点番号 (i = input, o = output)

コネクタと接続される信号は、変換器の入力信号または第1 出力信号です。

* 1、MAC2 カード

(使用ケーブル 横河電機製 KS1 ケーブル)

横河電機製 DCS に使用される制御入出力用の I / O カードです。

構成は入力 / 出力の各 8 点ずつです。ロケーションは、入力 / 出力が組で使用されます。(PAC カード使用時は、変換器がパルス入力になるのみで MAC2 と同じです。)

■横河電機製 DCS VM□ / PM1 カード用

●ロケーション

入出力コネクタ：日本航空電子工業製

PS - 40PE - D4LT1 - PN1

CN1：VM□ / PM1 用*1

18K・RACKのロケーション番号															
1	2	3	4	5	6	7	8	9	10	11	12	13	14	15	16
VM1 / PM1 / VM4 カードの入力、出力点番号															
1	2	3	4	5	6	7	8	1	2	3	4	5	6	7	8
VM2 カードの入力点番号								VM2 カードの出力点番号							

コネクタと接続される信号は、変換器の入力信号または第1出力信号です。

* 1、VM□ / PM1 カード

(使用ケーブル 横河電機製 KS2 ケーブル)

横河電機製 DCS に使用されるアナログ処理用カードです。

カードは次のものがあります。

VM1：アナログ入力 16 点カード

VM2：アナログ入力 8 点 / アナログ出力 8 点カード

VM4：アナログ出力 16 点カード

PM1：パルス入力 16 点カード

■横河電機製 DCS モジュール対応 (AAB841 モジュール (アダプタ：ATV4A、ケーブル：KS2 使用)) *1

●ロケーション

入出力コネクタ：日本航空電子工業製

PS - 40PE - D4LT1 - PN1

CN1：シングル

CN2：未使用*2

18K・RACKのロケーション番号															
1	2	3	4	5	6	7	8	9	10	11	12	13	14	15	16
1	2	3	4	5	6	7	8	1	2	3	4	5	6	7	8
AAB841 モジュールの入力点番号								AAB841 モジュールの出力点番号							

コネクタと接続される信号は、変換器の入力信号または第1出力信号です。

CN1 は CN2 とパラレルに接続されています。

●コネクタ対応表 (CN1、CN2)

ピン番号	ユニット信号	ピン番号	ユニット信号
40	ch.1 +	24	ch.9 +
39	ch.1 -	23	ch.9 -
38	ch.2 +	22	ch.10 +
37	ch.2 -	21	ch.10 -
36	ch.3 +	20	ch.11 +
35	ch.3 -	19	ch.11 -
34	ch.4 +	18	ch.12 +
33	ch.4 -	17	ch.12 -
32	ch.5 +	16	ch.13 +
31	ch.5 -	15	ch.13 -
30	ch.6 +	14	ch.14 +
29	ch.6 -	13	ch.14 -
28	ch.7 +	12	ch.15 +
27	ch.7 -	11	ch.15 -
26	ch.8 +	10	ch.16 +
25	ch.8 -	9	ch.16 -

1 ~ 8 は未使用

* 1、入出力モジュール

AAB841：アナログ入出力モジュール (1 ~ 5 V 入力、4 ~ 20 mA 出力、8 点入力 / 8 点出力、非絶縁)

* 2、2重化には対応していません。

■東芝製 DCS 用 VTBU カード用

●コネクタ対応表

出力コネクタ：第一電子工業製 57LE - 40360 - 7700

CN1：VTBU 用

ピン番号	ユニット出力	ピン番号	ユニット出力
1	ch.1 +	19	ch.1 -
2	ch.2 +	20	ch.2 -
3	ch.3 +	21	ch.3 -
4	ch.4 +	22	ch.4 -
5	ch.5 +	23	ch.5 -
6	ch.6 +	24	ch.6 -
7	ch.7 +	25	ch.7 -
8	ch.8 +	26	ch.8 -
9	ch.9 +	27	ch.9 -
10	ch.10 +	28	ch.10 -
11	ch.11 +	29	ch.11 -
12	ch.12 +	30	ch.12 -
13	ch.13 +	31	ch.13 -
14	ch.14 +	32	ch.14 -
15	ch.15 +	33	ch.15 -
16	ch.16 +	34	ch.16 -

17、18、35、36 は未使用

コネクタと接続される信号は、変換器の第1出力信号です。

■山武製 DCS J - HAM50 / HMM00 用

●ロケーション

入出力コネクタ：第一電子工業製 57LE - 40500 - 7300

CN1：AI 用

18K・RACKのロケーション番号															
1	2	3	4	5	6	7	8	9	10	11	12	13	14	15	16
1	2	3	4	5	6	7	8	9	10	11	12	13	14	15	16
AI カード (J - HAM50 / HMM00) の入力点番号															

■山武製 DCS J - AOM10 用

●ロケーション

出力コネクタ：第一電子工業製 57LE - 40500 - 7300

CN1：AO 用

18K・RACKのロケーション番号															
1	2	3	4	5	6	7	8	9	10	11	12	13	14	15	16
1	2	3	4	5	6	7	8	9	10	11	12	13	14	15	16
AO カード (J - AOM10) の出力点番号															

●コネクタ対応表 (CN1)

ピン番号	ユニット信号	ピン番号	ユニット信号
3	ch.1 +	11	ch.9 +
4	ch.1 -	12	ch.9 -
5	ch.2 +	13	ch.10 +
6	ch.2 -	14	ch.10 -
7	ch.3 +	15	ch.11 +
8	ch.3 -	16	ch.11 -
9	ch.4 +	17	ch.12 +
10	ch.4 -	18	ch.12 -
27	ch.5 +	19	ch.13 +
26	ch.5 -	20	ch.13 -
29	ch.6 +	21	ch.14 +
28	ch.6 -	22	ch.14 -
31	ch.7 +	23	ch.15 +
30	ch.7 -	24	ch.15 -
33	ch.8 +	25	ch.16 +
32	ch.8 -	50	ch.16 -

CN1 の 34 ~ 47 は未使用

CN1 の 1 と 2、48 と 49 は接続しています。

コネクタと接続される信号は、変換器の入力信号です。

■山武製 DCS J-PIM00 用

●ロケーション

入力コネクタ：第一電子工業製 57LE - 40500 - 7300

CN1、CN2：PI 用

18K・RACK のロケーション番号															
1	2	3	4	5	6	7	8	9	10	11	12	13	14	15	16
1	2	3	4	5	6	7	8	1	2	3	4	5	6	7	8
CN1								CN2							
PI カード (J-PIM00) の 入力点番号								PI カード (J-PIM00) の 入力点番号							

●コネクタ対応表 (CN1、CN2)

ピン番号 (CN1)	ユニット信号	ピン番号 (CN2)	ユニット信号
3	ch.1 +	3	ch.9 +
4	ch.1 -	4	ch.9 -
5	ch.2 +	5	ch.10 +
6	ch.2 -	6	ch.10 -
7	ch.3 +	7	ch.11 +
8	ch.3 -	8	ch.11 -
9	ch.4 +	9	ch.12 +
10	ch.4 -	10	ch.12 -
27	ch.5 +	27	ch.13 +
26	ch.5 -	26	ch.13 -
29	ch.6 +	29	ch.14 +
28	ch.6 -	28	ch.14 -
31	ch.7 +	31	ch.15 +
30	ch.7 -	30	ch.15 -
33	ch.8 +	33	ch.16 +
32	ch.8 -	32	ch.16 -

CN1、CN2 の 11 ~ 25、50 は未使用

CN1、CN2 の 1、36、38、39、41、42、43、45 は接続しています。

CN1、CN2 の 2、34、35、37、40、44、46、47 は接続しています。

CN1、CN2 の 48、49 は接続しています。

コネクタと接続される信号は、変換器の第 1 出力信号です。



- 記載内容はお断りなしに変更することがありますのでご了承下さい。
 - ご注文・ご使用に際しては、弊社ホームページの「ご注文に際して」を必ずご確認ください。
 - 本製品を輸出される場合には、外国為替及び外国貿易法の規制をご確認の上、必要な手続きをお取り下さい。
- 安全保障貿易管理については、弊社ホームページより「輸出（該非判定）」をご覧ください。
- お問い合わせ先 ホットライン：0120-18-6321