

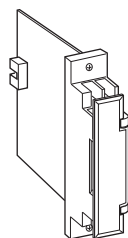
ラック収納形DCS用変換器 18-RACK シリーズ

出力アイソレータ

(高速形)

主な機能と特長

- 1～5V DCを入力とするラック(ネスト)収納形DCS (Distributed Control System)用の出力アイソレータ
- ネスト(形式:18BX□)のコネクタから直接信号入力できます。
- 前面のねじ端子で入力がモニタできます。
- 高速応答形



形式:18YK-6①-R

価格

基本価格 38,000円

ご注文時指定事項

- ・形式コード:18YK-6①-R
- ①は下記よりご選択下さい。
- (例:18YK-66-R)

入力信号

◆電圧入力

6:1～5V DC(入力抵抗 1MΩ以上)

①出力信号

◆電流出力

A:4～20mA DC(負荷抵抗 600Ω以下)

◆電圧出力

6:1～5V DC(負荷抵抗 500Ω以上)

供給電源

◆直流電源

R:24V DC(許容範囲 ±10%、リップル含有率 10%p-p以下)

機器仕様

構造:ラック収納形、前面端子および後部コネクタ接続構造
カード形、端子カバー付

接続方式

- ・入力:コネクタ接続
- ・入力モニタ:M3.5ねじ端子接続(締付トルク 0.8N・m)
- ・出力:M3.5ねじ端子接続(締付トルク 0.8N・m)
- ・電源:コネクタより供給

端子ねじ材質:鉄にニッケルメッキ

アイソレーション:入力-出力-電源間

出力範囲:約-10～+120%(1～5V DC時)

ゼロ調整範囲:-5～+5%(前面から調整可)

スパン調整範囲:95～105%(前面から調整可)

出力仕様

入力信号がOPENになると、出力信号は0%以下になります。

設置仕様

消費電流:電圧出力のとき 約30mA

電流出力のとき 約50mA

使用温度範囲:-5～+55℃

使用湿度範囲:30～90%RH(結露しないこと)

取付:ネスト(形式:18BX□または18KBX□)に収納

質量:約150g

性能(スパンに対する%で表示)

基準精度:±0.1%

温度係数:±0.015%/℃

応答時間:約25ms(0→90%)

電源電圧変動の影響:±0.1%/許容電圧範囲

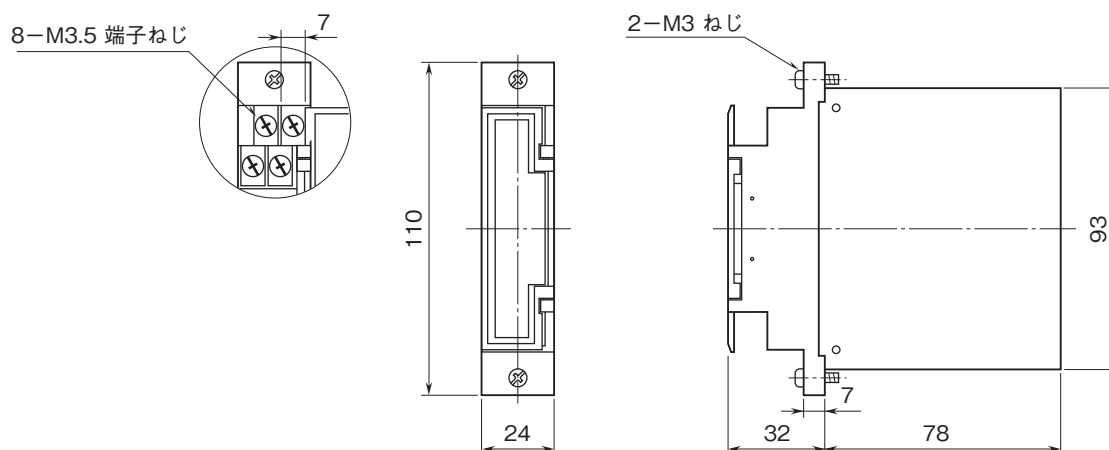
絶縁抵抗:100MΩ以上/500V DC

耐電圧:出力-入力・電源間 1500V AC 1分間

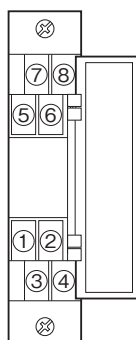
入力-電源間 500V AC 1分間

入力・出力・電源-大地間 1500V AC 1分間

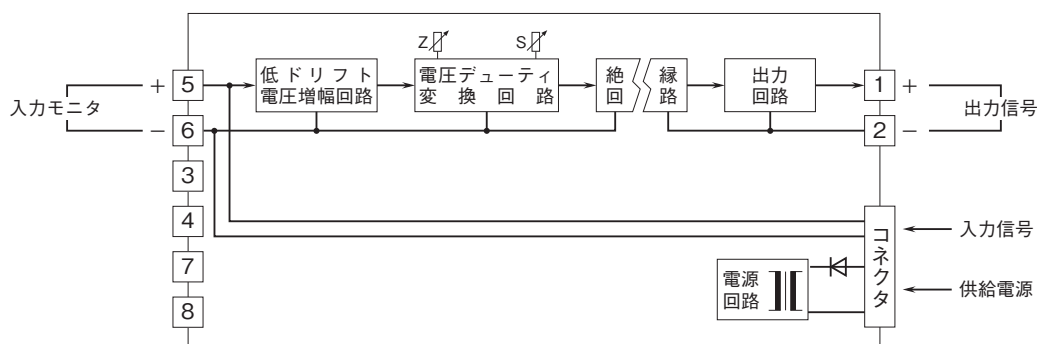
外形寸法図(単位:mm)



端子番号図



ブロック図・端子接続図



- 記載内容はお断りなしに変更することがありますのでご了承ください。
 - ご注文・ご使用に際しては、弊社ホームページの「ご注文に際して」を必ずご確認ください。
 - 本製品を輸出される場合には、外国為替および外国貿易法の規制をご確認の上、必要な手続きをお取りください。
- 安全保障貿易管理については、弊社ホームページより「輸出（該非判定）」をご覧ください。
- お問い合わせ先 ホットライン：0120-18-6321