

ラック収納形DCS用変換器 18-RACK シリーズ

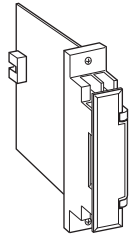
電力変換器

主な機能と特長

- VTとCTからの信号を入力して有効電力を演算
- 電力の潮流系統でも使用可
- 出力信号はコンピュータ入力に適した低リップル直流信号
- 不平衡負荷の検出に適した2電力法を採用
- ひずみ波に強い時分割かけ算方式

アプリケーション例

- 工場、ビル設備などの工程別消費電力の管理
- 攪拌機用モータなどの電力を測定して反応状態を知るセンサとして利用
- SCR負荷の電力測定



形式:18WT-①②66-R

価格

基本価格 70,000円

ご注文時指定事項

- ・形式コード:18WT-①②66-R
- ①、②は下記よりご選択下さい。
- (例:18WT-1166-R)
- ・入力レンジ(例:0~1000W)

①種類

- 1:三相3線式
- 2:単相2線式
- 3:単相3線式

②入力信号(不平衡回路用)

- 1:110V/5A AC
 - 2:110V/1A AC
 - 3:220V/1A AC
 - 4:220V/5A AC
- A:100V/200V/1A AC(単相3線式のみ)
B:100V/200V/5A AC(単相3線式のみ)

第1出力信号

- ◆電圧出力
- 6:1~5V DC(負荷抵抗 5000Ω以上)

第2出力信号

- ◆電圧出力
- 6:1~5V DC(負荷抵抗 5000Ω以上)

供給電源

- ◆直流電源
- R:24V DC(許容範囲 ±10%、リップル含有率 10%p-p以下)

機器仕様

構造:ラック収納形、前面端子および後部コネクタ接続構造カード形、端子カバー付

接続方式

- ・入力:M3.5ねじ端子接続(締付トルク 0.8N・m)
- ・第1出力:コネクタ接続
- ・第2出力:コネクタ接続
- ・電源:コネクタより供給

端子ねじ材質:鉄にニッケルメッキ

アイソレーション:

電圧入力-電流入力-第1出力-第2出力-電源間
出力範囲:約-10~+120%(1~5V DC時)
ゼロ調整範囲:-5~+5%(前面から調整可)
スパン調整範囲:95~105%(前面から調整可)

入力仕様

周波数:50/60Hz共用

●電流入力

入力電流範囲:定格値の0~120%

許容過大入力:1000% 3秒間、200% 10秒間、120% 連続

●電圧入力

入力電圧範囲:定格値の0~120%

許容過大入力:150% 10秒間、120% 連続

■入力レンジ

VTおよびCTを外付けした場合、

電力変換器入力[W]=負荷の定格電力[W]

÷{(VT比)×(CT比)}

で算出した値が、表中の製作可能入力レンジ範囲内であれば製作可能です。

(例)三相3線にて負荷の定格電力が75kWで、VT220V/110V CT250A/5Aである場合は $75 \times 10^3 [W] \div \{(220 \div 110) \times (250 \div 5)\} = 750 [W]$ となるので製作可能です。

すなわち、表中(三相3線)で電圧110V電流5Aのとき、製作可能入力レンジは500~1200Wであり、750Wはこの範囲に入っています。

●三相3線

入力電圧 (定格)	入力電流 (定格)		標準入力レンジ	製作可能入力レンジ	
	損失	損失			
110V	0.2VA × 2	1A	0.1VA × 2	±200W	±100 ~ ±240W
		5A	0.5VA × 2	±1000W	±500 ~ ±1200W
220V	0.4VA × 2	1A	0.1VA × 2	±400W	±200 ~ ±480W
		5A	0.5VA × 2	±2000W	±1000 ~ ±2400W

●単相2線

入力電圧 (定格)	入力電流 (定格)		標準入力レンジ	製作可能入力レンジ	
	損失	損失			
110V	0.2VA	1A	0.1VA	±100W	±50 ~ ±120W
		5A	0.5VA	±500W	±250 ~ ±600W
220V	0.4VA	1A	0.1VA	±200W	±100 ~ ±240W
		5A	0.5VA	±1000W	±500 ~ ±1200W

●単相3線

入力電圧 (定格)	入力電流 (定格)		標準入力レンジ	製作可能入力レンジ	
	損失	損失			
*100/200V	0.2VA × 2	1A	0.1VA × 2	±200W	±100 ~ ±240W
		5A	0.5VA × 2	±1000W	±500 ~ ±1200W

* 100 / 200V などの表記方法は 100V が相電圧、200V は接地線を除いた線間電圧を表します。

設置仕様

消費電力

・直流電源:約80mA

使用温度範囲:-5~+55℃

使用湿度範囲:30~90%RH(結露しないこと)

取付:ネスト(形式:18BX口または18KBX口)に収納

質量:約200g

性能(スパンに対する%で表示)

基準精度:±0.5%

温度係数:±0.05%/℃

応答時間:1s以下(0→90%)

出力リップル:0.5%p-p以下(50/60Hz)

電源電圧変動の影響:±0.1%/許容電圧範囲

絶縁抵抗:

電圧入力-電流入力-第1出力-第2出力-電源間

100MΩ以上/500V DC

耐電圧:電圧入力-電流入力-第1出力-第2出力-電源間

2000V AC 1分間

第1出力-第2出力-電源間

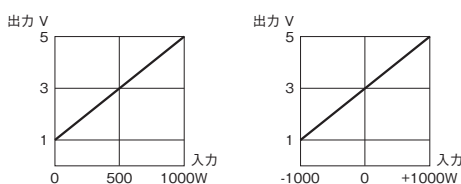
500V AC 1分間

入力-出力-電源-大地間

2000V AC 1分間

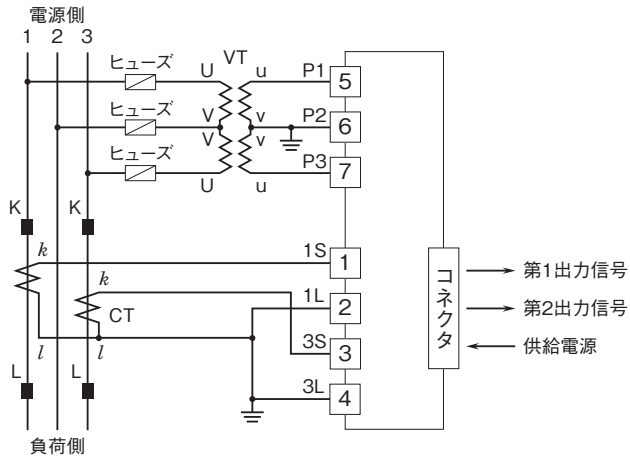
出力仕様

■入カ-出力の関係(例)

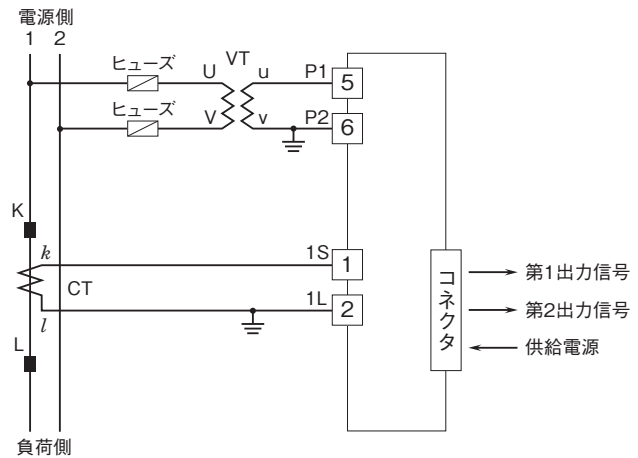


端子接続図

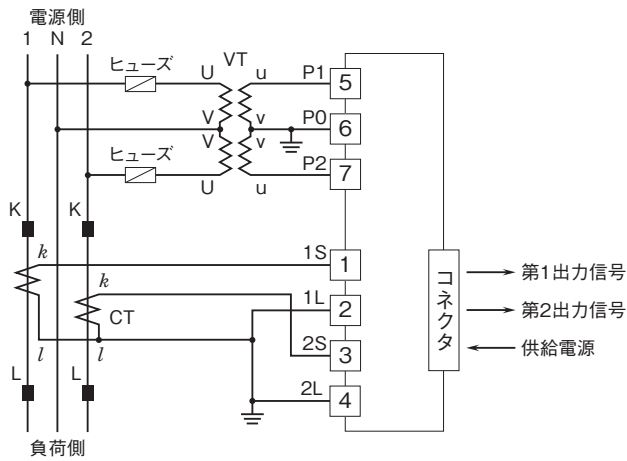
三相3線式



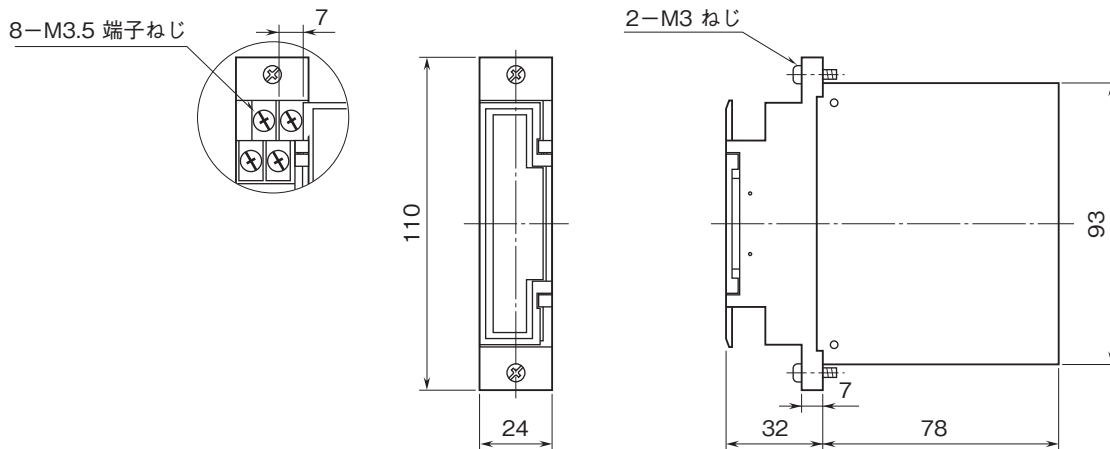
単相2線式



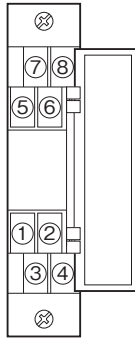
単相3線式



外形寸法図(単位:mm)



端子番号図



- 記載内容はお断りなしに変更することがありますのでご了承下さい。
 - ご注文・ご使用に際しては、弊社ホームページの「ご注文に際して」を必ずご確認ください。
 - 本製品を輸出される場合には、外国為替及び外国貿易法の規制をご確認の上、必要な手続きをお取り下さい。
- 安全保障貿易管理については、弊社ホームページより「輸出（該非判定）」をご覧ください。
- お問い合わせ先 ホットライン：0120-18-6321