

ラック収納形DCS用変換器 18-RACK シリーズ

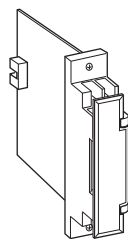
電源なしアイソレータ

主な機能と特長

●入力4~20mA DCまたは10~50mA DC、出力1~5V DC
または4~20mA DCの供給電源を必要としないラック(ネスト)

収納形アイソレータ

●供給電源が不要



形式:18SN-①②0

価格

基本価格 26,000円

ご注文時指定事項

・形式コード:18SN-①②0

①、②は下記よりご選択下さい。

(例:18SN-A60)

①入力信号

◆電流入力

A:4~20mA DC

H:10~50mA DC

②第1出力信号

◆電流出力

A:4~20mA DC

◆電圧出力

6:1~5V DC

第2出力信号

0:なし

機器仕様

構造:ラック収納形、前面端子および後部コネクタ接続構造

カード形、端子カバー付

接続方式

・入力:M3.5ねじ端子接続(締付トルク 0.8N・m)

・出力:M3.5ねじ端子接続(締付トルク 0.8N・m)

およびコネクタ接続

端子ねじ材質:鉄にニッケルメッキ

アイソレーション:入力-出力間

ゼロ調整範囲

・電圧出力形:-5~+5%

・電流出力形:-0.5~+0.5%

スパン調整範囲

・電圧出力形:95~105%

・電流出力形:98.5~101.5%

入出力仕様

■入力4~20mA DC/出力1~5V DC

等価入力インピーダンス:約250Ω(20mA入力時)

動作範囲:3~22mA DC(精度保証範囲は4~22mA DC)

許容負荷抵抗:50kΩ以上

■入力10~50mA DC/出力1~5V DC

等価入力インピーダンス:約100Ω(50mA入力時)

動作範囲:7~55mA DC(精度保証範囲は8~55mA DC)

許容負荷抵抗:50kΩ以上

■入力4~20mA DC/出力4~20mA DC

等価入力インピーダンス:230Ω+負荷抵抗(20mA入力時)

動作範囲:3~22mA DC(精度保証範囲は4~22mA DC)

許容負荷抵抗:50~350Ω

注)電流出力形の場合、負荷抵抗が50Ω未満では正常動作しませんのでご注意ください。

■入力10~50mA DC/出力4~20mA DC

等価入力インピーダンス:90Ω+負荷抵抗×0.16

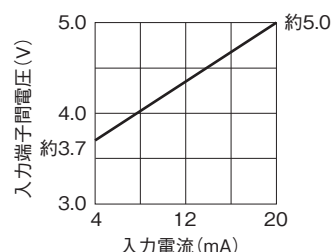
(50mA入力時)

動作範囲:7~55mA DC(精度保証範囲は8~55mA DC)

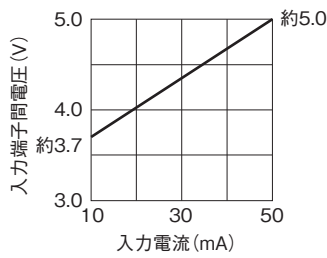
許容負荷抵抗:50~600Ω

注)電流出力形の場合、負荷抵抗が50Ω未満では正常動作しませんのでご注意ください。

●入力4~20mA DC/出力1~5V DC



●入力10~50mA DC / 出力1~5V DC

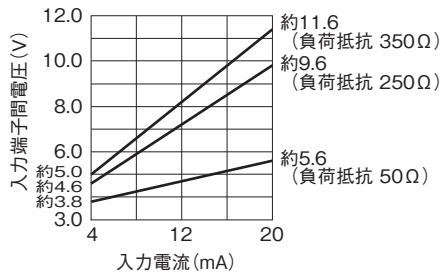


絶縁抵抗:100MΩ以上 / 500V DC

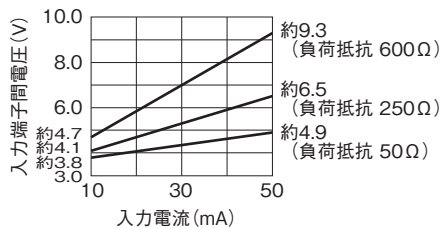
耐電圧:入力-出力間 500V AC 1分間

入力・出力-大地間 1500V AC 1分間

●入力4~20mA DC / 出力4~20mA DC



●入力10~50mA DC / 出力4~20mA DC



設置仕様

使用温度範囲:-5~+55℃

使用湿度範囲:30~90%RH (結露しないこと)

取付:ネスト(形式:18BX口または18KBX口)に収納

質量:約150g

性能(スパンに対する%で表示)

基準精度:±0.1%

温度係数

・電圧出力形:±0.015%/℃

・電流出力形:±0.02%/℃

応答時間

・電圧出力形:0.5s以下(0→90%)

・電流出力形

4~20mA DC 入力するとき:約45ms(0→90%、50Ω負荷時)

10~50mA DC 入力するとき:約15ms(0→90%、50Ω負荷時)

負荷変動による出力変動(電流出力形)

・4~20mA DC入力するとき:0.015%/Ω (50~150Ω)

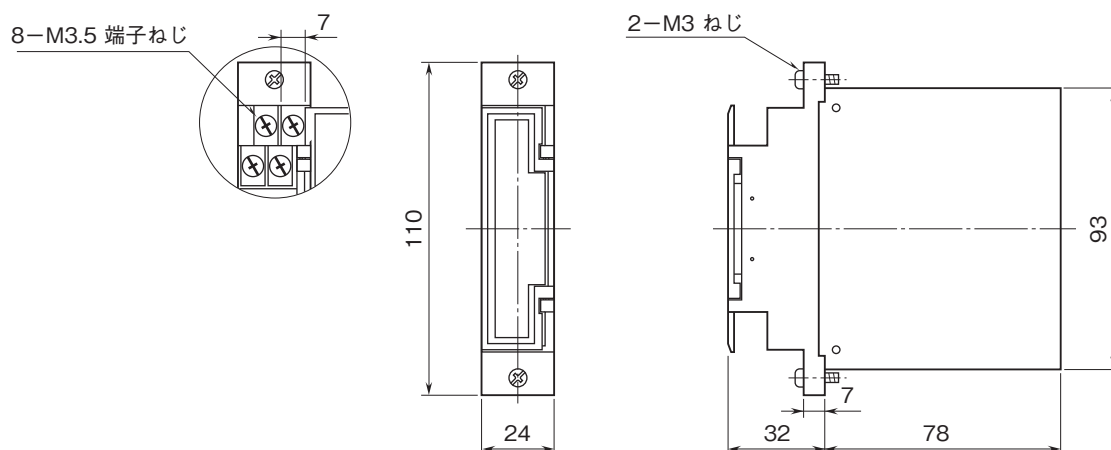
0.003%/Ω (150~350Ω)

・10~50mA DC入力するとき:0.015%/Ω (50~100Ω)

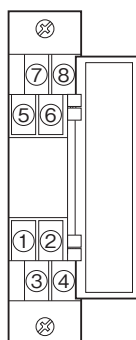
0.003%/Ω (100~600Ω)

(出荷時は、負荷抵抗250Ωで調整を行っています。)

外形寸法図(単位:mm)

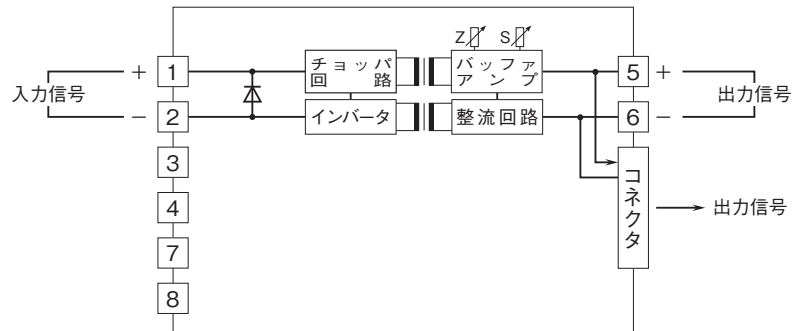


端子番号図

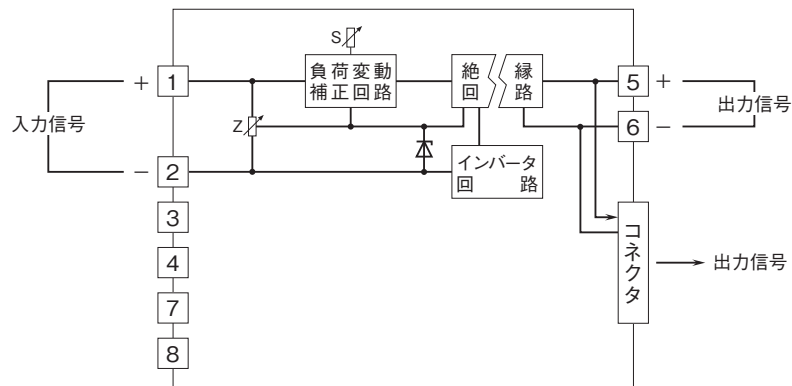


ブロック図・端子接続図

■電流入力／電圧出力形



■電流入力／電流出力形



- 記載内容はお断りなしに変更することがありますのでご了承ください。
 - ご注文・ご使用に際しては、弊社ホームページの「ご注文に際して」を必ずご確認ください。
 - 本製品を輸出される場合には、外国為替および外国貿易法の規制をご確認の上、必要な手続きをお取りください。
安全保障貿易管理については、弊社ホームページより「輸出（該非判定）」をご覧ください。
- お問い合わせ先 ホットライン：0120-18-6321