

ラック収納形DCS用変換器 18-RACK シリーズ

測温抵抗体変換器

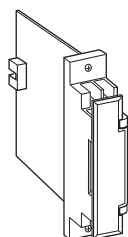
(アナログ形)

主な機能と特長

- アナログ形測温抵抗体変換器
- リニアライザ、バーンアウト(断線時出力振切れ)付

アプリケーション例

- 統一信号出力変換用
- 発変電設備用



形式:18RS-①6②-R③

価格

基本価格 58,000円

ご注文時指定事項

- ・形式コード:18RS-①6②-R③
- ①～③は下記よりご選択下さい。
- (例:18RS-166-R/BL)
- ・入力レンジ(例:0～100℃)

①入力信号(3線式測温抵抗体)

- 1:JPt 100 (JIS'89) (測定範囲 -200～+500℃、最小スパン 30℃)
- 3:Pt 100 (JIS'89) (測定範囲 -200～+650℃、最小スパン 30℃)
- 4:Pt 100 (JIS'97、IEC) (測定範囲 -200～+650℃、最小スパン 30℃)
- 5:Pt 50Ω (JIS'81) (測定範囲 -200～+500℃、最小スパン 60℃)
- 6:Ni 508.4Ω (測定範囲 -50～+200℃、最小スパン20℃)
- 0:上記以外

第1出力信号

- ◆電圧出力
- 6:1～5V DC (負荷抵抗 2000Ω以上)

②第2出力信号

- ◆電流出力
- A:4～20mA DC (負荷抵抗 600Ω以下)

MSYSTEM

株式会社 エム・システム技研
http://www.m-system.co.jp/

- ◆電圧出力
- 6:1～5V DC (負荷抵抗 2000Ω以上)

供給電源

- ◆直流電源
- R:24V DC (許容範囲 ±10%、リップル含有率 10%p-p以下)

③付加コード

- ◆バーンアウト
- 無記入:バーンアウト上方
- /BL:バーンアウト下方

機器仕様

構造:ラック収納形、前面端子および後部コネクタ接続構造
カード形、端子カバー付

接続方式

- ・入力:M3.5ねじ端子接続(締付トルク 0.8N・m)
- ・第1出力:コネクタ接続
- ・第2出力:M3.5ねじ端子接続(締付トルク 0.8N・m)
およびコネクタ接続
- ・電源:コネクタより供給

端子ねじ材質:鉄にニッケルメッキ

アイソレーション:入力-第1出力-第2出力-電源間

出力範囲:約-10～+120%(1～5V DC時)

ゼロ調整範囲:-5～+5%(前面から調整可)

スパン調整範囲:95～105%(前面から調整可)

リニアライザ:標準装備

入力仕様

許容導線抵抗:1線あたり20Ω以下

入力検出電流:2mA

設置仕様

消費電流:電圧出力のとき 約35mA

電流出力のとき 約65mA

使用温度範囲:-5～+55℃

使用湿度範囲:30～90%RH(結露しないこと)

取付:ネスト(形式:18BX口または18KBX口)に収納

質量:約150g

性能(スパンに対する%で表示)

基準精度:±0.2%

温度係数:±0.015%/℃

応答時間:0.5s以下(0→90%)

バーンアウト時間:10s以下

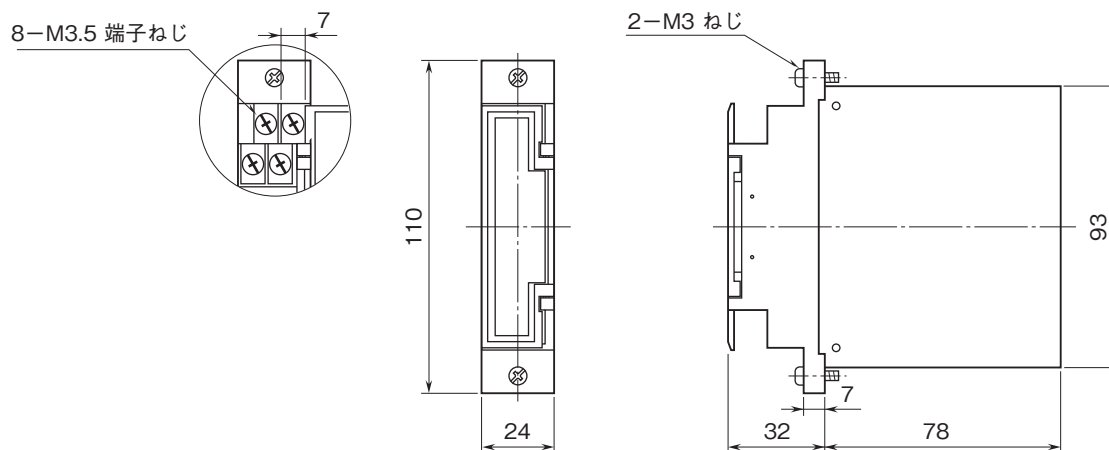
電源電圧変動の影響:±0.1%/許容電圧範囲

絶縁抵抗:100MΩ以上/500V DC

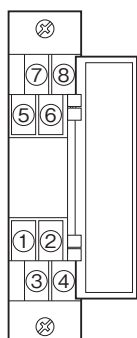
耐電圧:入力-第1出力・第2出力・電源間

1500V AC 1分間
 第1出力-第2出力-電源間
 500V AC 1分間
 入力・出力・電源-大地間
 1500V AC 1分間

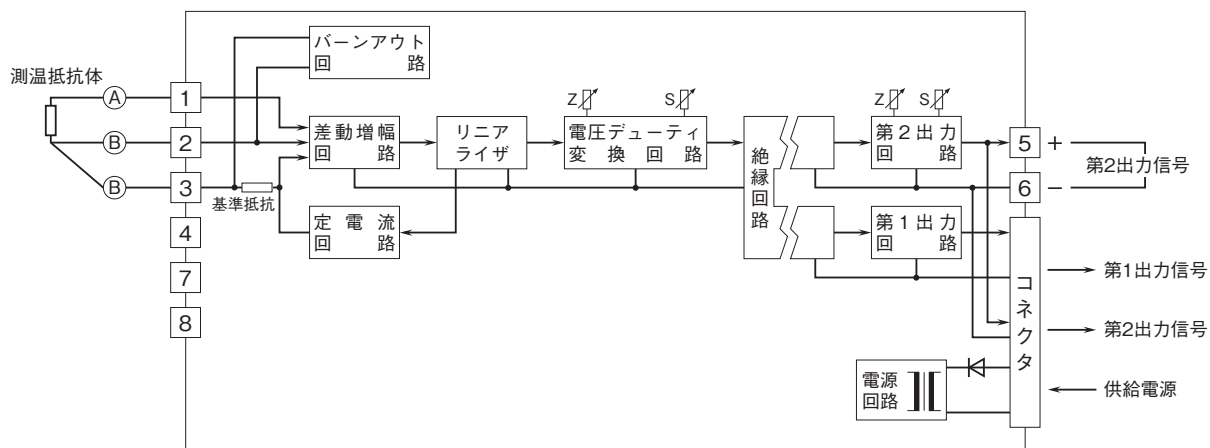
外形寸法図(単位:mm)



端子番号図



ブロック図・端子接続図



第2出力が電流出力の場合は、コネクタと前面端子のどちらか一方をお使い下さい。



- 記載内容はお断りなしに変更することがありますのでご了承ください。
- ご注文・ご使用に際しては、弊社ホームページの「ご注文に際して」を必ずご確認ください。
- 本製品を輸出される場合には、外国為替および外国貿易法の規制をご確認の上、必要な手続きをお取りください。
安全保障貿易管理については、弊社ホームページより「輸出（該非判定）」をご覧ください。

お問い合わせ先 ホットライン：0120-18-6321