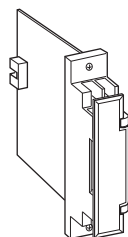


ラック収納形DCS用変換器 18-RACK シリーズ

パルスアイソレータ

主な機能と特長

- パルス信号の絶縁を行うラック(ネスト)収納形DCS (Distributed Control System)用のパルスアイソレータ (出力周波数=入力周波数)
- センサ用電源内蔵形



形式:18PP-①22-R

価格

基本価格 53,000円

ご注文時指定事項

- ・形式コード:18PP-①22-R
- ①は下記よりご選択下さい。
- (例:18PP-322-R)
- ・入力パルス(例:0~1000Hz)

①入力信号

- 1:有接点スイッチ(最大入力周波数 5Hz)
- 2:オープンコレクタ(最大入力周波数 10kHz)
- 3:電圧パルス(最大入力周波数 10kHz)
- 4:2線式電流パルス 受信抵抗200Ω(最大入力周波数 10kHz)
- 5:2線式電流パルス 受信抵抗510Ω(最大入力周波数 10kHz)
- 6:2線式電流パルス 受信抵抗1kΩ(最大入力周波数 10kHz)

第1出力信号

- 2:オープンコレクタ(最大出力周波数 10kHz)

第2出力信号

- 2:オープンコレクタ(最大出力周波数 10kHz)
- (第2出力信号は第1出力信号と同じ周波数になります。)

供給電源

- ◆直流電源
- R:24V DC(許容範囲 ±10%、リップル含有率 10%p-p以下)

機器仕様

構造:ラック収納形、前面端子および後部コネクタ接続構造
カード形、端子カバー付

接続方式

- ・入力:M3.5ねじ端子接続(締付トルク 0.8N・m)
- ・第1出力:コネクタ接続
- ・第2出力:M3.5ねじ端子接続(締付トルク 0.8N・m)
およびコネクタ接続
- ・電源:コネクタより供給

端子ねじ材質:鉄にニッケルメッキ

アイソレーション:入力-第1出力-第2出力-電源間

周波数:入力と出力は同一周波数

チャタリング対策:有接点スイッチ入力の際にチャタリング対策フイルタ付

入力仕様

センサ用電源:12V DC \pm 10% 40mA

短絡保護回路付

■オープンコレクタ

入力パルス検出方法:直流カップリング

パルス幅:20 μ s以上 (ON/OFFとも)

検出電圧/電流:約12V DC/3mA

検出レベル:オン 200 Ω 以下/5V以下

オフ 100k Ω 以上/7V以上

■有接点スイッチ

入力パルス検出方法:直流カップリング

パルス幅:20ms以上 (ON/OFFとも)

検出電圧/電流:約12V DC/3mA

検出レベル:オン 200 Ω 以下/5V以下

オフ 100k Ω 以上/7V以上

入力フィルタ:10ms(ジャンパJ6にて入切可)

出荷時はフィルタONに設定

■電圧パルス

入力パルス検出方法:交流カップリング

波形:矩形波、正弦波またはそれに類似の波形

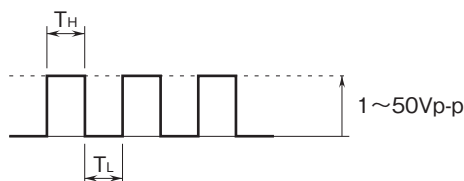
入力インピーダンス:約10k Ω 以上

(波形の例、検出レベル範囲、必要入力レベル、パルス幅と周波数の関係については、次の図を参照下さい)

●矩形波

パルス幅とは、 T_H 、 T_L のどちらか小さい方となります。

デューティとは、周波数 $\times T_H \times 100$ (%)です。



●正弦波またはそれに類似の波形

入力周波数範囲は10 Hz~10 kHzとなります。



検出レベル範囲: -50 ~ +50 V 最大50 Vp-p

必要入力レベル、パルス幅(デューティ)と周波数について

矩形波

周波数範囲	必要入力レベル	パルス幅とデューティ
0~10 kHz	1 ~ 3 Vp-p	デューティ50 \pm 10%
0~10 kHz	3 Vp-p以上	60 μ s以上*1

正弦波またはそれに類似の波形

周波数範囲	入力レベル	パルス幅とデューティ
50 Hz~10 kHz	1~3 Vp-p	—
10 Hz~10 kHz	3 Vp-p以上	—

*1、周波数が6 kHz以上の場合、パルス幅は30 μ s以上になります。

■2線式電流パルス

入力パルス検出方法:交流カップリング

必要入力レベル、パルス幅(デューティ)と周波数については、上表を参照して下さい(必要入力レベルは電圧換算した値となります)。

出力仕様

■オープンコレクタ

最大周波数:10kHz

出力定格:30V DC 100mA(抵抗負荷)

飽和電圧:0.5V DC

設置仕様

消費電流:約80mA

使用温度範囲:-5~+55 $^{\circ}$ C

使用湿度範囲:30~90%RH(結露しないこと)

取付:ネスト(形式:18BX口または18KBX口)に収納

質量:約150g

性能

絶縁抵抗:100M Ω 以上/500V DC

耐電圧:入力-第1出力・第2出力・電源間

1500V AC 1分間

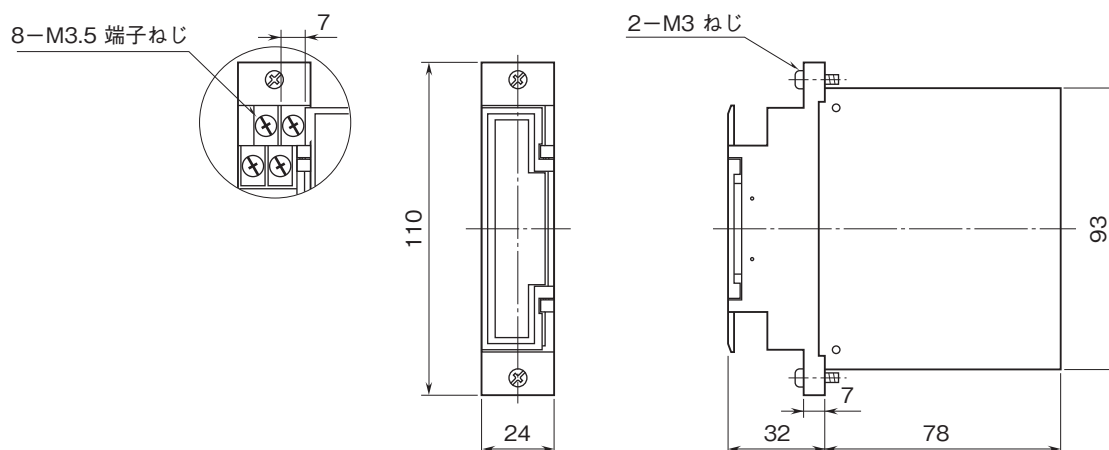
第1出力-第2出力-電源間

500V AC 1分間

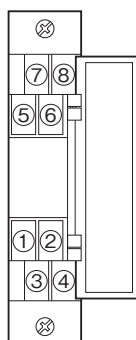
入力・出力・電源-大地間

1500V AC 1分間

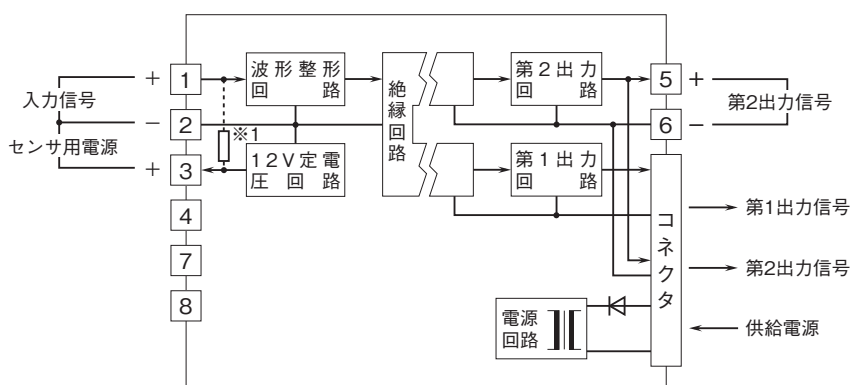
外形寸法図(単位:mm)



端子番号図



ブロック図・端子接続図



※1、有接点スイッチ、オープンコレクタ入力時には、4kΩが接続されます。
2線式電流パルス入力時は、200Ω、510Ω、1kΩが接続されます（ジャンパで変更可）。



- 記載内容はお断りなしに変更することがありますのでご了承ください。
 - ご注文・ご使用に際しては、弊社ホームページの「ご注文に際して」を必ずご確認ください。
 - 本製品を輸出される場合には、外国為替および外国貿易法の規制をご確認の上、必要な手続きをお取りください。
安全保障貿易管理については、弊社ホームページより「輸出（該非判定）」をご覧ください。
- お問い合わせ先 ホットライン：0120-18-6321