

## スーパー18・RACKシリーズ

## DCSカード

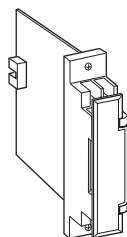
(パルス入力、電流出力用)

## 主な機能と特長

- 1制御出力単位のスーパーDCS(超分散形制御)カード
- パルス(PV)入力1点、アナログ入力1点、制御出力1点、接点入出力各1点
- 各種ブレンド/バッチ制御用ブロック、PID制御ブロック2個
- 豊富な演算・シーケンス機能
- 機器間伝送機能によりループ間結合可能
- プログラミングユニット(形式:PU-2□)により、パラメータの入力と変更が可能
- パソコン用ビルダーソフト(形式:SFEW3)によりパラメータの作成、リストの印刷、データのダウンロード/アップロードが可能

## アプリケーション例

- 流量2段バッチング制御
- インライン・ブレンディング制御
- シーケンス制御可能(NestBusに接続されている入出力ユニットと組み合わせ)



## 形式:18MP

## 価格

基本価格 150,000円

## ご注文時指定事項

・形式コード:18MP

## 関連機器

・ビルダーソフト(形式:SFEW3)

ビルダーソフトは、弊社のホームページよりダウンロードが可能です。本器をパソコンに接続するには専用ケーブルが必要です。対応するケーブルの形式につきましては、ビルダーソフト取扱説明書をご参照下さい。

・プログラミングユニット(形式:PU-2□)

## 機器仕様

構造:ラック収納形、前面端子および後部コネクタ接続構造カード形、端子カバー付

接続方式

- ・パルス(PV)入力、NestBus:コネクタ接続
- ・制御出力、アナログ入力、接点入力、接点出力:M3.5ねじ端子接続(締付トルク0.8N・m)
- ・電源:コネクタより供給

端子ねじ材質:鉄にニッケルメッキ

アイソレーション:フィールド信号(パルス(PV)入力・アナログ入力・制御出力)ー接点入力ー接点出力ーNestBusー電源間  
カード番号設定:ロータリスイッチにより0~Fまで16台分設定可能

制御周期:

- ・基本処理周期:0.12、0.25、0.5、1S
- ・倍率:1、2、4、8、16、32、64

制御出力範囲:-15~+115%

パラメータ記憶:E<sup>2</sup>PROM(不揮発性メモリ)

パラメータ設定:プログラミングユニット(形式:PU-2□)またはパソコン(ビルダーソフト形式:SFEW3)を使用

## 入力仕様

■アナログ入力:1~5V DC

入力抵抗:1MΩ以上

■パルス(PV)入力:オープンコレクタ

入力周波数レンジ:0~10kHz

入力検出電圧/電流:5V DC

検出レベル:オフ 3V/15kΩ以上

オン 2V/6.6kΩ以下

■接点入力:無電圧スイッチ

接点検出電圧:15V DC

接点ON電流 3mA以上

接点OFF電流 1mA以下

## 出力仕様

■制御出力(MV):4~20mA DC

許容負荷抵抗:600Ω以下

■接点出力:リレー接点

定格負荷:

100V AC 0.5A(cos φ=1)

30V DC 0.5A(抵抗負荷)

電氣的寿命10万回(頻度 20回/分)

最大開閉電圧:250V AC 220V DC

最大開閉電力:62.5VA(AC)60W(DC)

最小適用負荷:10mV DC 1mA

機械的寿命:5000万回

## 設置仕様

供給電源

・直流電源:許容電圧範囲 24V DC±10%

リップル含有率10%p-p以下 約65mA  
 使用温度範囲:-5~+55℃  
 使用湿度範囲:30~90%RH(結露しないこと)  
 取付:ネスト(形式:18MB□)に収納  
 質量:約150g

## 性能(スパンに対する%で表示)

変換精度(アナログ入力、制御出力)

- ・A/D変換精度:±0.1%
- ・D/A変換精度:±0.1%

温度係数:±0.015%/℃

停電時RAMデータ保持時間:10分以上(10分未満の停電であればホットスタートが可能です。)

絶縁抵抗:100MΩ以上/500V DC

耐電圧:フィールド信号(パルス(PV)入力・アナログ入力・制御出力)ー接点入力ー接点出力ーNestBusー電源間

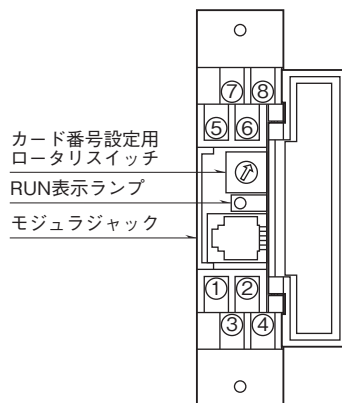
500V AC 1分間

フィールド信号(パルス(PV)入力・アナログ入力・制御出力)・

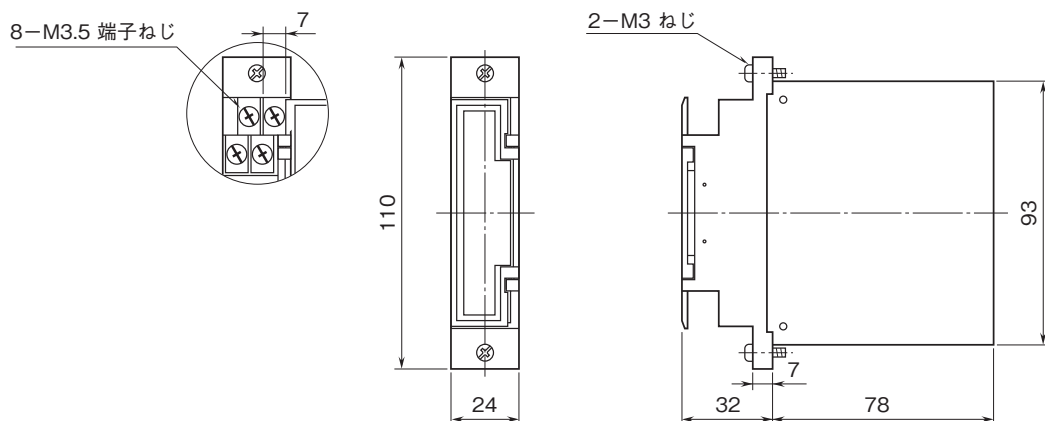
接点入力・接点出力・NestBus・電源ー大地間

1500V AC 1分間

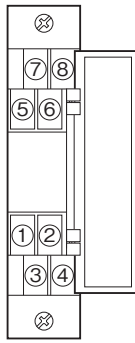
## パネル図



## 外形寸法図(単位:mm)



端子番号図



ブロック図・端子接続図

■実装方法

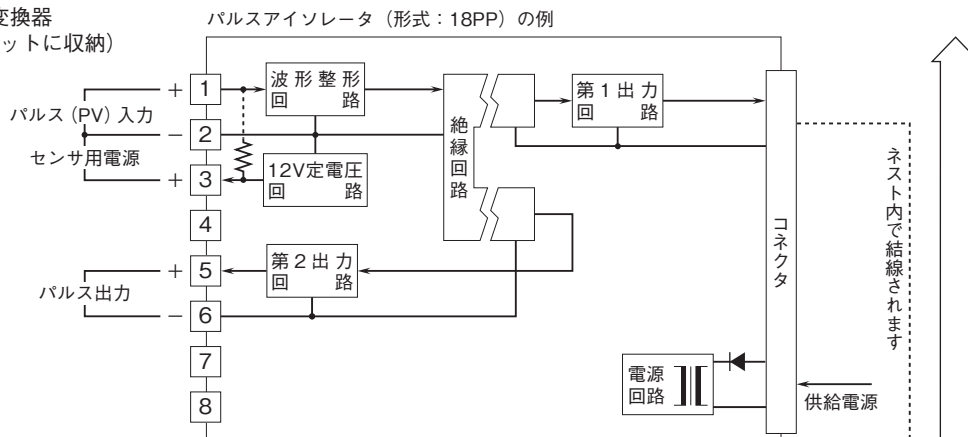
パルス入力用変換器とDCSカードを下図のように組合わせてネスト(形式:18MB口)に収納し、制御ループを構成します。このときDCSカードのパルス(PV)入力は、ネスト内で自動的に結線されます。この使用方法では、16台用のネストに8ループを収納できます。ネストを増設することによって16ループまで収納可能です。

■カード番号設定用スイッチ

DCSカードの端子カバー内に、0~Fまでカード番号を設定するロータリスイッチがあります。同一NestBusに接続できるDCSカードなどの台数は、合計16台までです。カード番号が重複しないように設定してください。

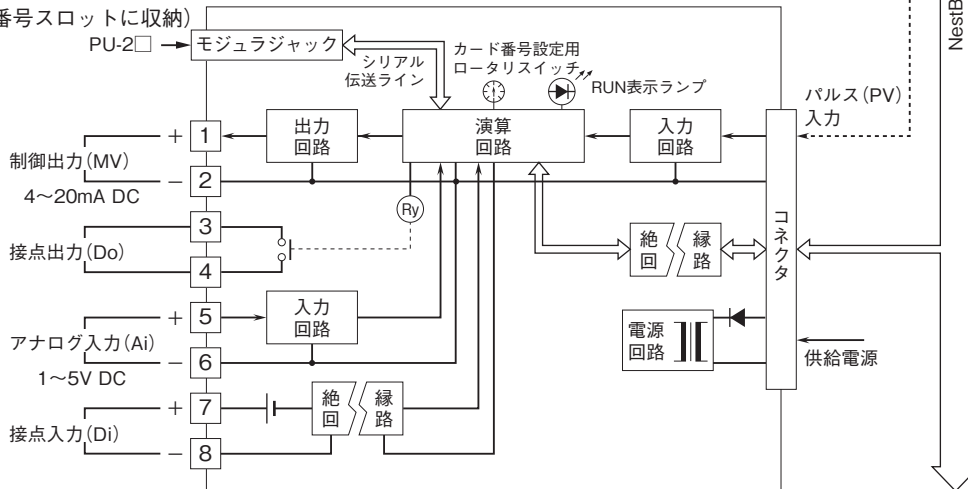
■パルス入力用変換器

(奇数番号スロットに収納)



■DCSカード

(「奇数+1」番号スロットに収納)





- 記載内容はお断りなしに変更することがありますのでご了承下さい。
  - ご注文・ご使用に際しては、弊社ホームページの「ご注文に際して」を必ずご確認ください。
  - 本製品を輸出される場合には、外国為替及び外国貿易法の規制をご確認の上、必要な手続きをお取り下さい。
- 安全保障貿易管理については、弊社ホームページより「輸出（該非判定）」をご覧ください。
- お問い合わせ先 ホットライン：0120-18-6321