

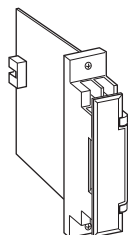
## ラック収納形DCS用変換器 18-RACK シリーズ

## ポテンショメータ変換器

(アナログ形、高速形)

## 主な機能と特長

- ポテンショメータを検出端とする、ラック(ネスト)収納形DCS (Distributed Control System)用のポテンショメータ変換器
- 定電圧方式によりポテンショメータの抵抗値を選びません。
- ゼロ調整とスパン調整の相互干渉はほとんどありません。
- 高速応答形



## 形式:18MK-66-R

## 価格

基本価格 58,000円

## ご注文時指定事項

・形式コード:18MK-66-R

## 入力信号

全抵抗値100Ω~10kΩ

## 第1出力信号

◆電圧出力

6:1~5V DC (負荷抵抗 2000Ω以上)

## 第2出力信号

◆電圧出力

6:1~5V DC (負荷抵抗 2000Ω以上)

## 供給電源

◆直流電源

R:24V DC (許容範囲 ±10%、リップル含有率 10%p-p以下)

## 機器仕様

構造:ラック収納形、前面端子および後部コネクタ接続構造  
カード形、端子カバー付

接続方式

- ・入力:M3.5ねじ端子接続(締付トルク 0.8N・m)
- ・第1出力:コネクタ接続
- ・第2出力:M3.5ねじ端子接続(締付トルク 0.8N・m)  
およびコネクタ接続
- ・電源:コネクタより供給

端子ねじ材質:鉄にニッケルメッキ

アイソレーション:入力-第1出力-第2出力-電源間

出力範囲:約-10~+120%(1~5V DC時)

ゼロ調整範囲:全抵抗値の0~50%(前面から調整可)

スパン調整範囲:全抵抗値の50~100%(前面から調整可)

## 入力仕様

最小スパン:全抵抗値の50%以上

基準電圧:約0.2V DC

## 設置仕様

消費電流:約35mA

使用温度範囲:-5~+55℃

使用湿度範囲:30~90%RH(結露しないこと)

取付:ネスト(形式:18BX□または18KBX□)に収納

質量:約150g

## 性能(スパンに対する%で表示)

基準精度:±0.1%

温度係数:±0.015%/℃

応答時間:約25ms(0→90%)

電源電圧変動の影響:±0.1%/許容電圧範囲

絶縁抵抗:100MΩ以上/500V DC

耐電圧:入力-第1出力・第2出力-電源間

1500V AC 1分間

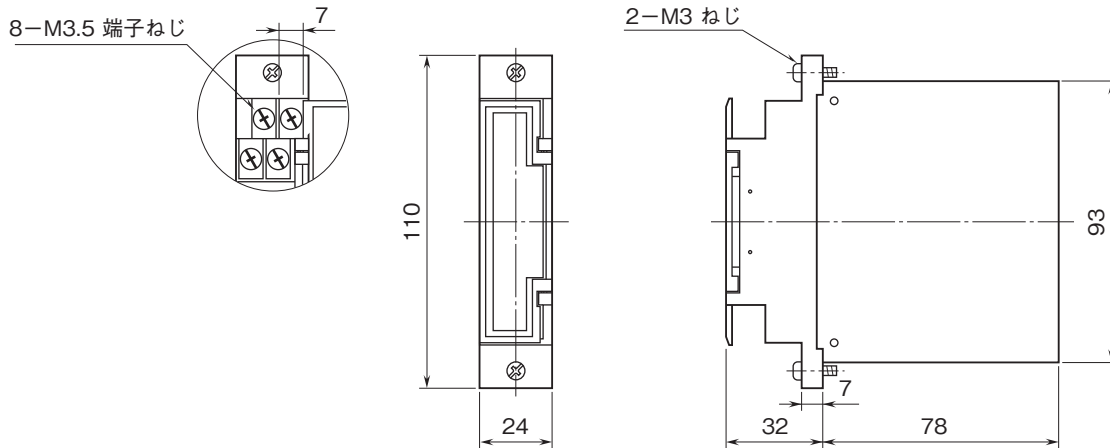
第1出力-第2出力-電源間

500V AC 1分間

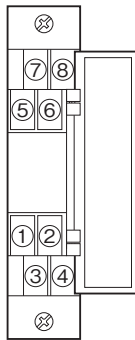
入力・出力・電源-大地間

1500V AC 1分間

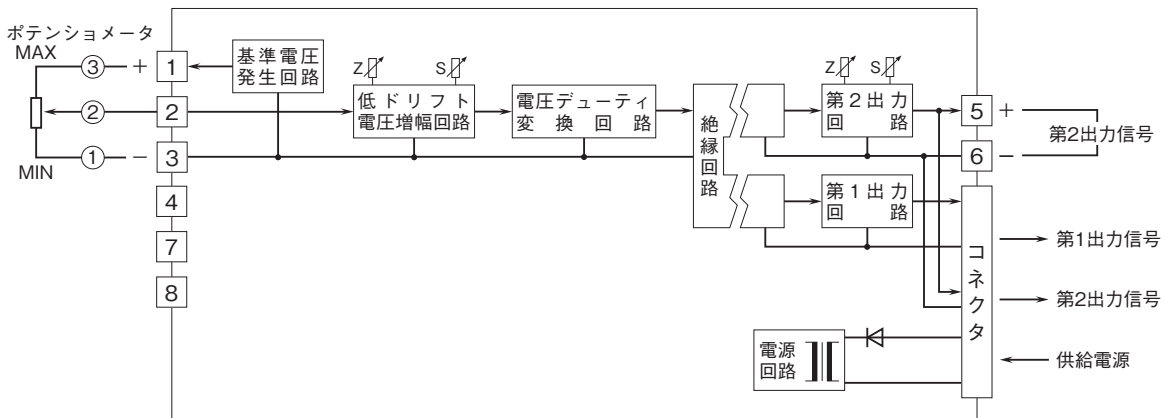
外形寸法図(単位:mm)



端子番号図



ブロック図・端子接続図



- 記載内容はお断りなしに変更することがありますのでご了承ください。
  - ご注文・ご使用に際しては、弊社ホームページの「ご注文に際して」を必ずご確認ください。
  - 本製品を輸出される場合には、外国為替および外国貿易法の規制をご確認の上、必要な手続きをお取りください。  
安全保障貿易管理については、弊社ホームページより「輸出（該非判定）」をご覧ください。
- お問い合わせ先 ホットライン：0120-18-6321