

スーパー18・RACKシリーズ

模擬入出力器

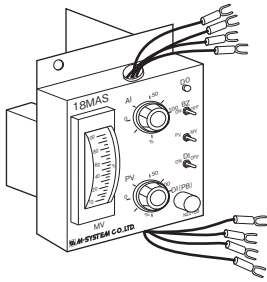
(DCSカード 18MA用)

主な機能と特長

- DCSカード(形式:18MA)用の模擬入出力器
- 接点出力はオルタネート形とモーメンタリ形を用意

アプリケーション例

- スーパーDCSのソフトウェア開発時のシミュレーション用



形式:18MAS

価格

基本価格 38,000円

ご注文時指定事項

・形式コード:18MAS

機器仕様

構造:ラック収納形、後部コネクタ接続構造カード形

接続方式

- ・PV出力:コネクタ接続
- ・MV入力、Ai出力、接点入出力:Y端子接続
- ・電源:コネクタより供給

MV値指示計:アナログ表示 0~100%、指針 赤

Do入力表示:赤色LED、18MA接点出力 ON時点灯

ブザー:18MA接点出力 ON時鳴動(スイッチにて無効化可能)

PV-MV切換スイッチ:18MAからのMV信号と18MASのPV信号を切換

Di出力スイッチ:18MAの接点入力にON、OFF信号を出力
(オルタネート形とモーメンタリ形の2種)

Ai出力設定:18MAへのアナログ出力値を調節

PV出力設定:18MAへのPV出力値を調節

入力仕様

■MV入力信号:4~20mA DC

■Do入力信号

接点検出電圧:負荷電流24V DC 40mA

出力仕様

■PV出力信号、Ai出力信号:1~5V DC

出力範囲:0~約5.5V DC

■Di出力信号:Di出力SW

接点容量15V DC/100mA

設置仕様

供給電源

・直流電源:許容電圧範囲 24V DC±10%

リップル含有率10%p-p以下 約40mA

使用温度範囲:0~40℃

使用湿度範囲:30~75%HR(結露しないこと)

取付:ネスト(形式:18MB□など)の奇数スロットに収納
(3スロット分占有)

18MAを右隣に収納

質量:約150g

性能

絶縁抵抗:100MΩ以上/500V DC

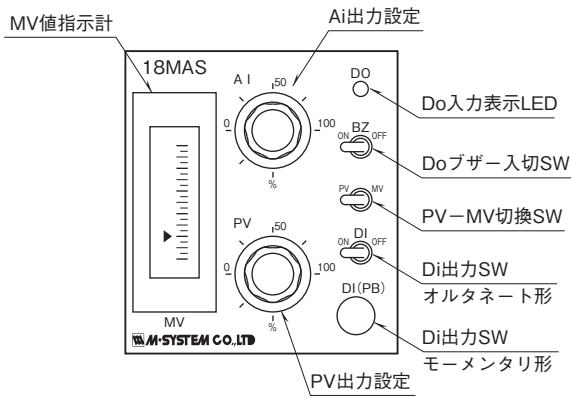
耐電圧:MV入力・Do入力・Ai出力・PV出力-Di出力間

500V AC 1分間

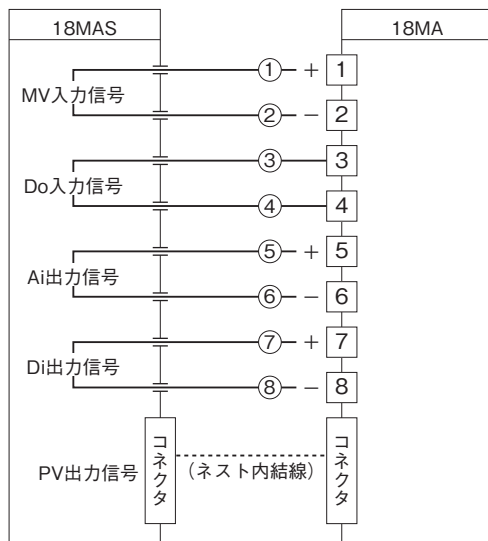
MV入力・Do入力・Ai出力・PV出力-Di出力-FG間

1500V AC 1分間

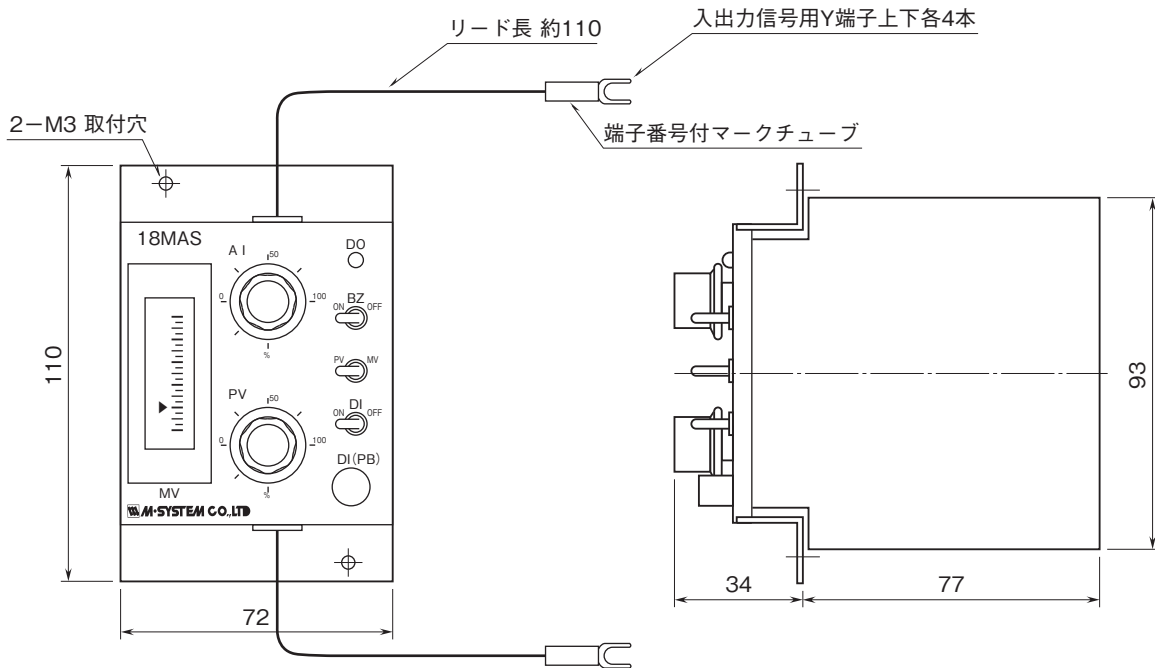
パネル図



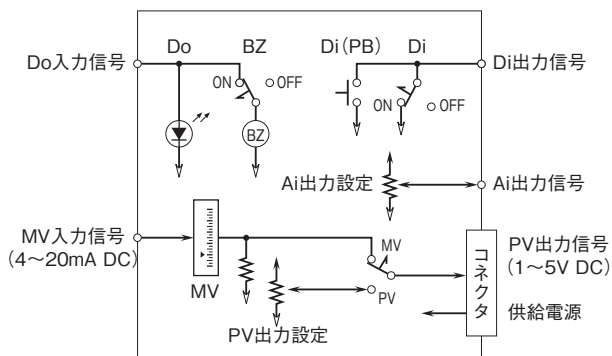
端子接続図



外形寸法図(単位:mm)



機能ブロック図



- 記載内容はお断りなしに変更することがありますのでご了承下さい。
 - ご注文・ご使用に際しては、弊社ホームページの「ご注文に際して」を必ずご確認下さい。
 - 本製品を輸出される場合には、外国為替及び外国貿易法の規制をご確認の上、必要な手続きをお取り下さい。
- 安全保障貿易管理については、弊社ホームページより「輸出 (該非判定)」をご覧下さい。
- お問い合わせ先 ホットライン：0120-18-6321