

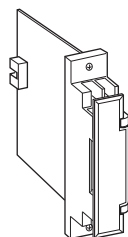
スーパー18・RACKシリーズ

通信カード

(M-Bus/NestBus 接続用)

主な機能と特長

- NestBusをM-BusまたはM-Bus miniに接続するカード
- ネストの右端のロットに収納して使用
- NestBus延長用端子付



形式:18LM

価格

基本価格 120,000円

ご注文時指定事項

・形式コード:18LM

機器仕様

構造:ラック収納形、前面端子および後部コネクタ接続構造カード形、端子カバー付

接続方式

・NestBus:M3.5ねじ端子接続(締付トルク 0.8N・m)およびコネクタ接続

・M-Bus mini:M3.5ねじ端子接続(締付トルク 0.8N・m)

・電源:コネクタより供給

端子ねじ材質:鉄にニッケルメッキ

アイソレーション:M-Bus mini-NestBus-電源間

RUN表示ランプ:赤色LED、M-Bus正常時点灯

NestBus仕様

伝送路形態:バス形マルチドロップ

通信規格:EIA RS-485準拠

伝送速度:19.2kbps

制御手順:NestBusプロトコル(弊社専用)

伝送距離:1km以下

伝送ケーブル:シールド付より対線(CPEV-S 0.9φ)

終端抵抗:内蔵

ステーション番号設定:ロータリスイッチ2個により00~3Fまで

64台分設定可能

M-Bus mini仕様

伝送路形態:バス形マルチドロップ

通信規格:EIA RS-485準拠

伝送速度:125kbps

制御手順:トークン・パッシング(弊社専用)

伝送距離:500m以下*1(16台接続時)、リンクアダプタにより

10kmまで延長可能

*1、M-Busと混在する場合はM-Bus miniに合わせて下さい。

伝送ケーブル:シールド付より対線(CPEV-S 0.9φ)

終端抵抗:内蔵

設置仕様

供給電源

・直流電源:許容電圧範囲 24V DC±10%

リップル含有率10%p-p以下 約65mA

使用温度範囲:-5~+55℃

使用湿度範囲:30~90%RH(結露しないこと)

取付:ネスト(形式:18MB□)に収納

質量:約200g

性能

絶縁抵抗:100MΩ以上/500V DC

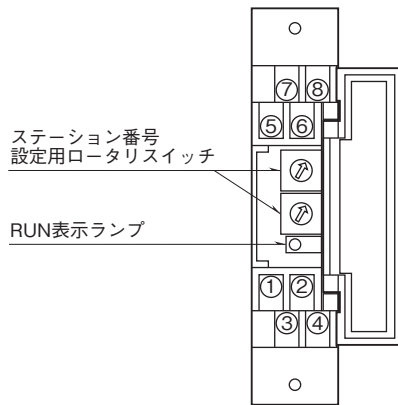
耐電圧:M-Bus mini - NestBus - 電源間

500V AC 1分間

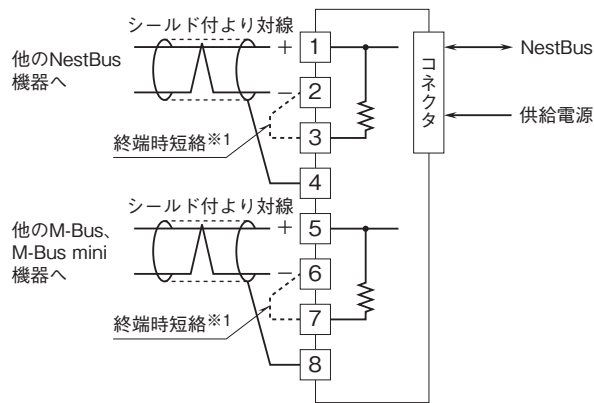
M-Bus mini - NestBus・電源-大地間

1500V AC 1分間

パネル図



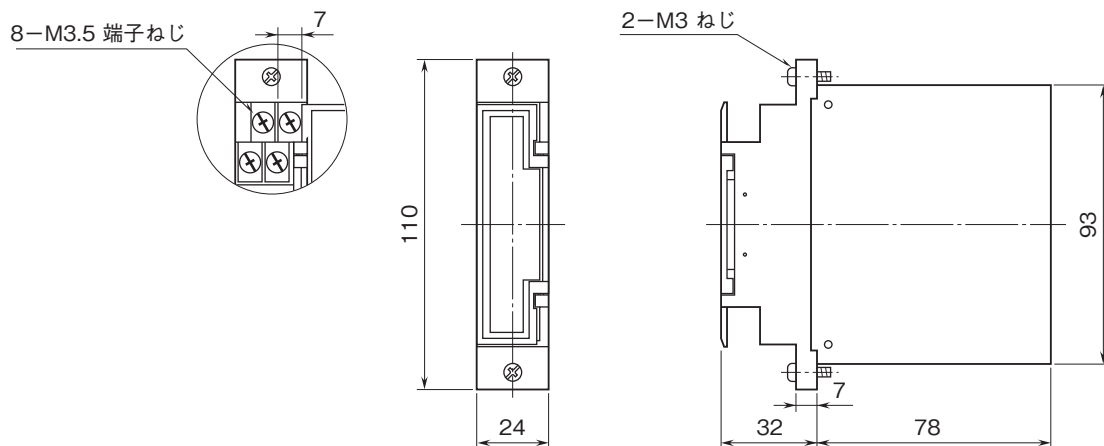
端子接続図



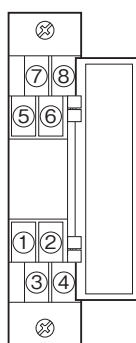
※1、より対線の伝送ラインが終端の場合は(=渡り配線がない場合)、端子2、3間または6、7間を配線で短絡して下さい。ユニットが伝送ラインの途中に配線されているときは、端子2、3間または6、7間の配線は必ずして下さい。

(注) NestBusは、DSCカードや通信付リレーネストを合計16台接続できます。NestBus接続用カード(DCSカードなど)が収納しきれないときは、スルーカード(形式:18ME)を収納したネストを使って増設して下さい。

外形寸法図(単位:mm)



端子番号図



- 記載内容はお断りなしに変更することがありますのでご了承下さい。
 - ご注文・ご使用に際しては、弊社ホームページの「ご注文に際して」を必ずご確認ください。
 - 本製品を輸出される場合には、外国為替及び外国貿易法の規制をご確認の上、必要な手続きをお取り下さい。
- 安全保障貿易管理については、弊社ホームページより「輸出（該非判定）」をご覧ください。
- お問い合わせ先 ホットライン：0120-18-6321