

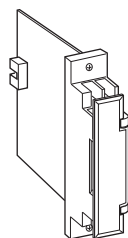
ラック収納形DCS用変換器 18-RACK シリーズ

ポテンシオメータ変換器

(スペックソフト形)

主な機能と特長

- ポテンシオメータを検出端とする、ラック(ネスト)収納形DCS (Distributed Control System)用のポテンシオメータ変換器
- 折れ点リニアライズ特性をプログラミングユニットで自由に設定可能



形式:18JM-166-R

価格

基本価格 63,000円

ご注文時指定事項

- ・形式コード:18JM-166-R
- ・入出力特性表(最大16点)
- 入出力特性がリニア以外の場合には、仕様伺書(図面番号: NSU-1669)をご利用下さい。

入力信号

1:全抵抗値100Ω~10kΩ

第1出力信号

◆電圧出力

6:1~5V DC(負荷抵抗 2000Ω以上)

第2出力信号

◆電圧出力

6:1~5V DC(負荷抵抗 2000Ω以上)

供給電源

◆直流電源

R:24V DC(許容範囲 ±10%、リップル含有率 10%p-p以下)

関連機器

- ・プログラミングユニット(形式:PU-2□)
 - ・コンフィギュレータソフトウェア(形式:JXCON)
- コンフィギュレータソフトウェアは、弊社のホームページよりダウンロードが可能です。
- 本器をパソコンに接続するには専用ケーブルが必要です。対応するケーブルの形式につきましては、ホームページダウンロードサイトまたはコンフィギュレータソフトウェア取扱説明書をご参照下さい。

機器仕様

構造:ラック収納形、前面端子および後部コネクタ接続構造
カード形、端子カバー付

接続方式

- ・入力:M3.5ねじ端子接続(締付トルク 0.8N・m)
- ・第1出力:コネクタ接続
- ・第2出力:M3.5ねじ端子接続(締付トルク 0.8N・m)
およびコネクタ接続
- ・電源:コネクタより供給

端子ねじ材質:鉄にニッケルメッキ

アイソレーション:入カ-第1出力カ-第2出力カ-電源間

折れ点数:最大16点(入出力の関係をパーセントで設定)

設定可能項目:プログラミングユニット(形式:PU-2□)により
キーイン設定(JXCONにより設定可能な項目については、
JXCONの取扱説明書を参照下さい。)

- ・リニアライズ特性
- ・ゼロスパン調整
- ・模擬出力信号設定
- ・その他

ポテンシオメータの残り抵抗を折れ線テーブルで設定することも
できます。

入力仕様

最小スパン:全抵抗値の25%

プログラミングユニット(形式:PU-2□)またはコンフィギュレー
タソフトウェア(形式:JXCON)により設定

基準電圧:0.25V DC

設置仕様

消費電流:約60mA

使用温度範囲:-5~+55℃

使用湿度範囲:30~90%RH(結露しないこと)

取付:ネスト(形式:18BX□または18KBX□)に収納

質量:約150g

性能(スパンに対する%で表示)

基準精度:±0.1%(折れ線ゲインが1以下のとき)

折れ線ゲインが1を超えときの基準精度は、
±0.1%×折れ線ゲインとなります。

温度係数:±0.015%/°C

応答時間:0.5s以下(0→90%)

電源電圧変動の影響:±0.1%/許容電圧範囲

絶縁抵抗:100MΩ以上/500V DC

耐電圧:入力-第1出力・第2出力-電源間

1500V AC 1分間

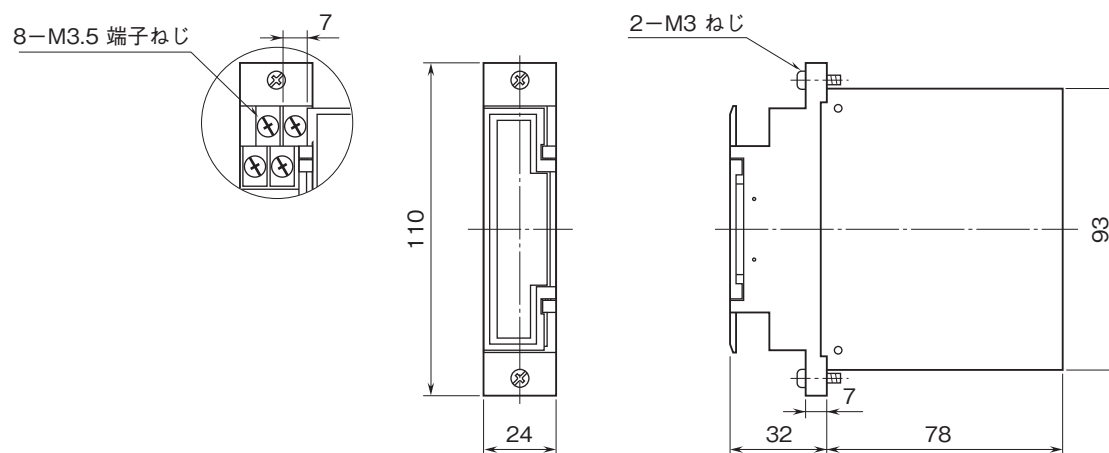
第1出力-第2出力-電源間

500V AC 1分間

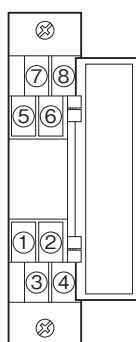
入力・出力・電源-大地間

1500V AC 1分間

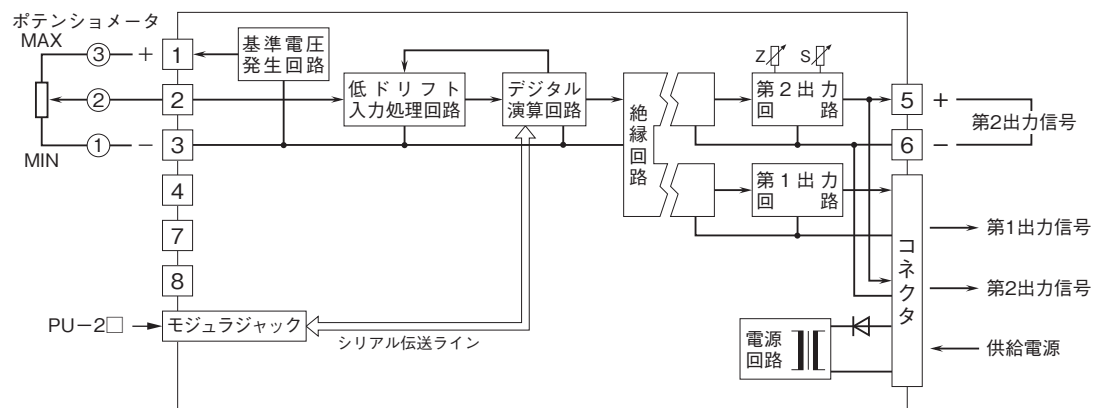
外形寸法図(単位:mm)



端子番号図



ブロック図・端子接続図



- 記載内容はお断りなしに変更することがありますのでご了承ください。
 - ご注文・ご使用に際しては、弊社ホームページの「ご注文に際して」を必ずご確認ください。
 - 本製品を輸出される場合には、外国為替および外国貿易法の規制をご確認の上、必要な手続きをお取りください。
 安全保障貿易管理については、弊社ホームページより「輸出（該非判定）」をご覧ください。
- お問い合わせ先 ホットライン：0120-18-6321