

## ラック収納形DCS用変換器 18-RACK シリーズ

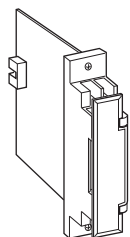
## 周波数変換器

## 主な機能と特長

- VTからの商用交流信号を入力して周波数の変化に比例した直流信号を出力
- 出力信号はコンピュータ入力に適した低リップル直流信号

## アプリケーション例

- 工場、ビル設備などの周波数管理
- 自家発電設備の周波数管理
- UPS(無停電電源設備)の周波数管理



## 形式:18HZ-①②66-R

## 価格

基本価格 65,000円

## ご注文時指定事項

- ・形式コード:18HZ-①②66-R
- ①、②は下記よりご選択下さい。
- (例:18HZ-3166-R)

## ①入力信号

- 1:45~55Hz
- 2:55~65Hz
- 3:45~65Hz

## ②定格入力電圧

- 1:110V AC
- 2:220V AC

## 第1出力信号

- ◆電圧出力
- 6:1~5V DC(負荷抵抗 5000Ω以上)

## 第2出力信号

- ◆電圧出力
- 6:1~5V DC(負荷抵抗 5000Ω以上)

## 供給電源

- ◆直流電源
- R:24V DC(許容範囲 ±10%、リップル含有率 10%p-p以下)

## 機器仕様

構造:ラック収納形、前面端子および後部コネクタ接続構造カード形、端子カバー付

## 接続方式

- ・入力:M3.5ねじ端子接続(締付トルク 0.8N・m)
- ・第1出力:コネクタ接続
- ・第2出力:M3.5ねじ端子接続(締付トルク 0.8N・m)およびコネクタ接続
- ・電源:コネクタより供給

端子ねじ材質:鉄にニッケルメッキ

アイソレーション:入力-第1出力-第2出力-電源間

出力範囲:約-10~+120%(1~5V DC時)

ゼロ調整範囲:-5~+5%(前面から調整可)

スパン調整範囲:95~105%(前面から調整可)

## 入力仕様

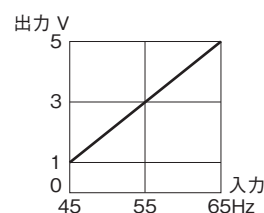
動作入力範囲:定格電圧の85~120%

許容過大入力:150% 10秒間、120% 連続

入力損失:約1VA

## 出力仕様

## ■入力-出力の関係(例)



## 設置仕様

## 消費電力

・直流電源:約60mA

使用温度範囲:-5~+55℃

使用湿度範囲:30~90%RH(結露しないこと)

取付:ネスト(形式:18BX□または18KBX□)に収納

質量:約150g

### 性能(スパンに対する%で表示)

基準精度:±1.0%

温度係数:±0.1%/°C

応答時間:0.5s以下(0→90%)

出力リップル:0.5%p-p以下(100/120Hz)

電源電圧変動の影響:±0.1%/許容電圧範囲

絶縁抵抗:入力-第1出力-第2出力-電源間

100MΩ以上/500V DC

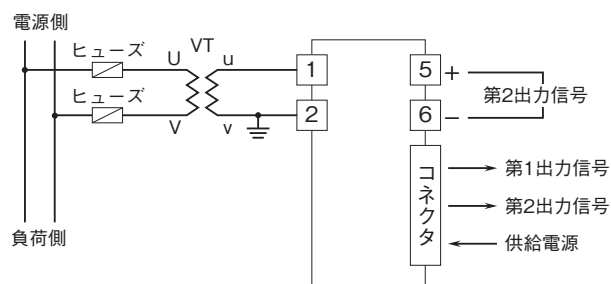
耐電圧:

入力-第1出力-第2出力-電源間 2000V AC 1分間

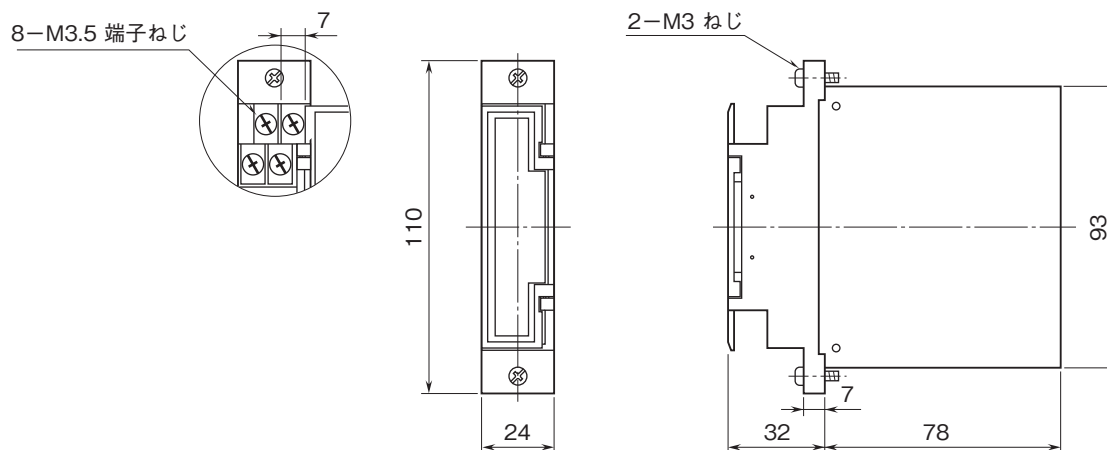
第1出力-第2出力-電源間 500V AC 1分間

入力-出力-電源-大地間 2000V AC 1分間

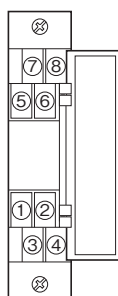
### 端子接続図



### 外形寸法図(単位:mm)



### 端子番号図





- 記載内容はお断りなしに変更することがありますのでご了承下さい。
  - ご注文・ご使用に際しては、弊社ホームページの「ご注文に際して」を必ずご確認ください。
  - 本製品を輸出される場合には、外国為替及び外国貿易法の規制をご確認の上、必要な手続きをお取り下さい。
- 安全保障貿易管理については、弊社ホームページより「輸出（該非判定）」をご覧ください。
- お問い合わせ先 ホットライン：0120-18-6321