

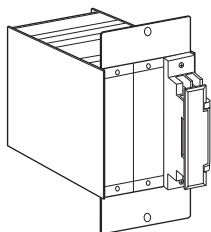
## ラック収納形DCS用変換器 18-RACK シリーズ

## ネスト

(2台用、エアマニホールド付)

## 主な機能と特長

- ラック収納形DCS用変換器18-RACKを2台収納するケース
- 供給電源は一括給電
- 供給空気は一括給気
- 18VPだけでなく、18-RACKシリーズの各種変換器も実装できます。



## 形式:18BXUA-①

## 価格

基本価格 50,000円

加算価格

交流電源 +15,000円

## ご注文時指定事項

・形式コード:18BXUA-①

①は下記よりご選択下さい。

(例:18BXUA-K)

## ①供給電源

◆交流電源

K:85~132V AC (許容範囲 85~132V AC、47~63Hz)

◆直流電源

R:24V DC (許容範囲 ±10%、リップル含有率 10%p-p以下)

## 関連機器

・ダミープレート(形式:P-181)

## 機器仕様

構造:板金組立式

表面処理:黒色亜鉛クロメートメッキ

収納台数:2台

接続方式

・入出力:M3.5ねじ端子接続(締付トルク 0.8N・m)

- ・電源:M3.5ねじ端子接続(締付トルク 0.8N・m)
- ・空気接続口:Rc1/4めねじ(締付トルク 12N・m以下)
- 端子ねじ材質:黄銅(真鍮)にニッケルメッキ
- エアマニホールド:アルミニウム合金

## 設置仕様

消費電力

・交流電源:形式表示範囲の電圧で使用可能

47~63Hz 最大15VA

・直流電源:24V DC±10%

(リップル含有率10%p-p以下)

使用温度範囲:-5~+55℃(AC電源用は0~55℃)

使用湿度範囲:30~90%RH(結露しないこと)

取付:アングル取付

質量:約1.5kg

## 性能

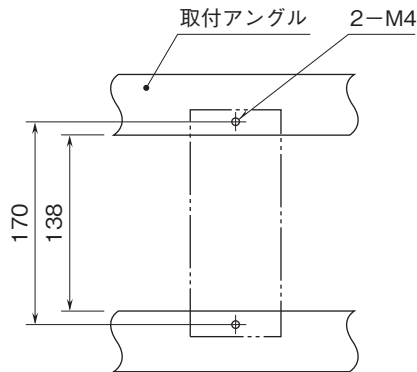
絶縁抵抗:入出力コネクタ-電源-FG間

100MΩ以上/500V DC

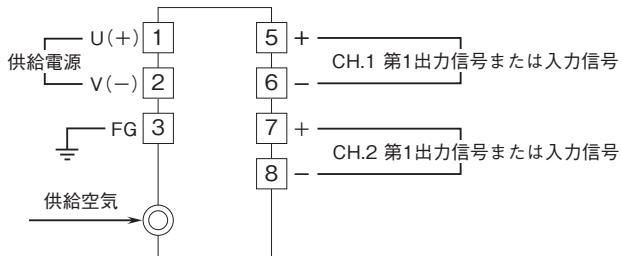
耐電圧:入出力コネクタ-電源-FG間 500V AC 1分間

空気耐圧:196kPa

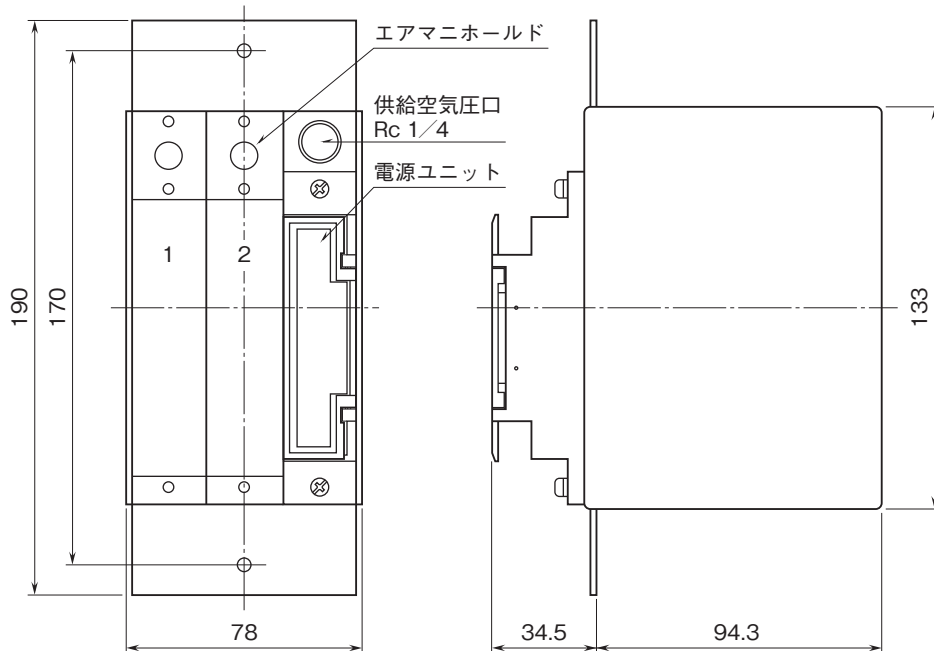
取付寸法図(単位:mm)



端子接続図



外形寸法図(単位:mm)



- 記載内容はお断りなしに変更することがありますのでご了承下さい。
  - ご注文・ご使用に際しては、弊社ホームページの「ご注文に際して」を必ずご確認ください。
  - 本製品を輸出される場合には、外国為替及び外国貿易法の規制をご確認の上、必要な手続きをお取り下さい。  
安全保障貿易管理については、弊社ホームページより「輸出（該非判定）」をご覧ください。
- お問合わせ先 ホットライン：0120-18-6321