

## ラック収納形DCS用変換器 18-RACK シリーズ

## 性能(スパンに対する%で表示)

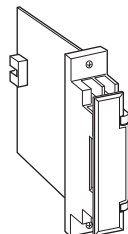
基準精度:±0.1%(内部抵抗使用時)

温度係数:±0.003%/°C(内部抵抗使用時)

## スルーカード

## 主な機能と特長

●信号を前面端子から後部コネクタへ、または後部コネクタから前面端子へ接続するための変換器形接続カード



## 形式:18BW-①

## 価格

基本価格 3,000円

## ご注文時指定事項

・形式コード:18BW-①

①は下記よりご選択下さい。

(例:18BW-1)

## ①内部抵抗

1:なし

2:あり(250Ω)

3:切換式(250Ω)

## 機器仕様

構造:ラック収納形、前面端子および後部コネクタ接続構造カード形、端子カバー付

接続方式:M3.5ねじ端子(締付トルク 0.8N・m)

およびコネクタ接続

端子ねじ材質:鉄にニッケルメッキ

内部抵抗:18BW-1 なし

18BW-2 ③-④端子間を短絡し接続

18BW-3 ③-④端子間を短絡し接続、またはカード上のジャンパ(JP1)を“ON”側にして接続

## 設置仕様

使用温度範囲:-5~+55°C

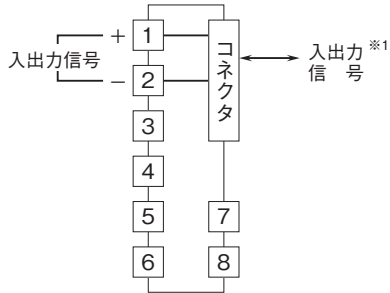
使用湿度範囲:30~90%RH(結露しないこと)

取付:ネスト(形式:18BX□または18KBX□)に収納

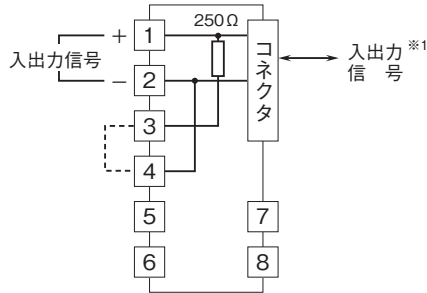
質量:約150g

端子接続図

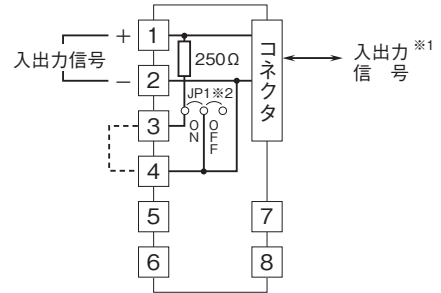
■内部抵抗なし



■内部抵抗あり

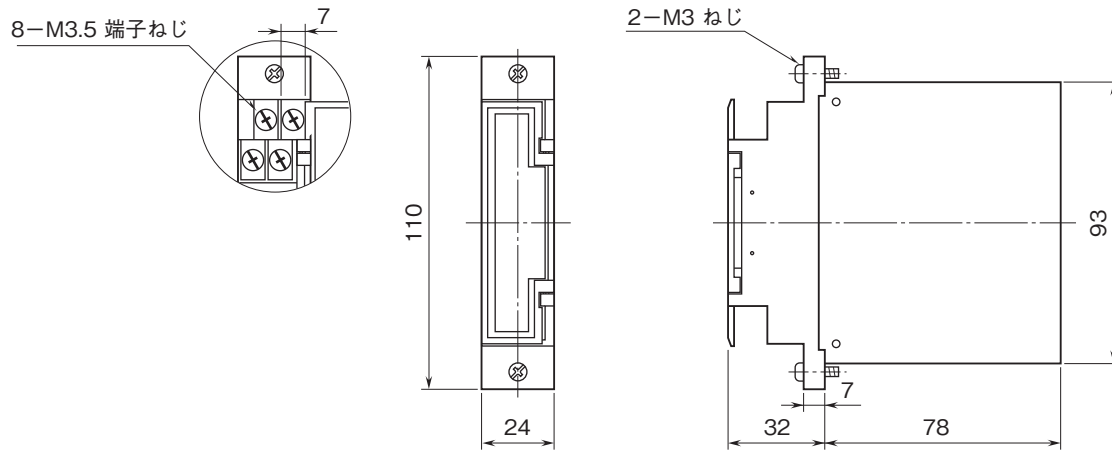


■切換式

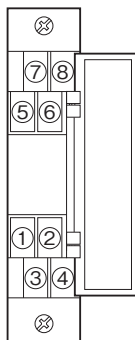


※1、出力信号は第1出力になります。  
 ※2、ジャンパは“ON”側で出荷します。  
 注) ⑤、⑥、⑦、⑧端子には接続しないで下さい。

外形寸法図(単位:mm)



端子番号図



- 記載内容はお断りなしに変更することがありますのでご了承下さい。
  - ご注文・ご使用に際しては、弊社ホームページの「ご注文に際して」を必ずご確認ください。
  - 本製品を輸出される場合には、外国為替及び外国貿易法の規制をご確認の上、必要な手続きをお取り下さい。安全保障貿易管理については、弊社ホームページより「輸出（該非判定）」をご覧ください。
- お問い合わせ先 ホットライン：0120-18-6321