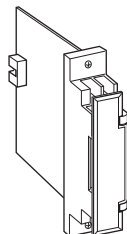


ラック収納形DCS用変換器 18-RACK シリーズ

カップルリミッターム

主な機能と特長

- 各種熱電対を検出端とする、ラック(ネスト)収納形DCS (Distributed Control System)用のカップルリミッターム



形式:18AT-①②-R③

価格

基本価格 50,000円

ご注文時指定事項

・形式コード:18AT-①②-R③

①～③は下記よりご選択下さい。

(例:18AT-25-R/BL)

・入力レンジ(例:0～800℃)

警報出力信号コード0の場合は、仕様伺書(図面番号: NSU-1033)をご利用下さい。

①入力信号(熱電対)

- 1:(PR)(測定範囲 0～1760℃)
- 2:K(CA)(測定範囲 -270～+1370℃)
- 3:E(CRC)(測定範囲 -270～+1000℃)
- 4:J(IC)(測定範囲 -210～+1200℃)
- 5:T(CC)(測定範囲 -270～+400℃)
- 6:B(RH)(測定範囲 0～1820℃)
- 7:R(測定範囲 -50～+1760℃)
- 8:S(測定範囲 -50～+1760℃)
- N:N(測定範囲 -270～+1300℃)
- 0:上記以外

②警報出力信号

- 1:上限警報(警報時リレー励磁)
- 2:上限警報(正常時リレー励磁)
- 3:下限警報(警報時リレー励磁)
- 4:下限警報(正常時リレー励磁)
- 5:上下限警報(警報時ON、停電時および正常時OFF)
(コネクタには出力されません)

- 6:上下限警報(正常時ON、停電時および警報時OFF)
(コネクタには出力されません)
- 0:指定警報動作

供給電源

- ◆直流電源
- R:24V DC(許容範囲 ±10%、リップル含有率 10%p-p以下)

③付加コード

- ◆バーンアウト
- 無記入:バーンアウト上方
- /BL:バーンアウト下方
- /BN:バーンアウトなし

機器仕様

構造:ラック収納形、前面端子および後部コネクタ接続構造
カード形、端子カバー付

接続方式

- ・入力:M3.5ねじ端子接続(締付トルク 0.8N・m)
- ・警報出力:M3.5ねじ端子接続(締付トルク 0.8N・m)
およびコネクタ接続

・電源:コネクタより供給

端子ねじ材質:鉄にニッケルメッキ

アイソレーション:入力-出力-電源間

リレーの構造:密閉形

設定:多回転トリマ(前面から設定可)

設定範囲:-5～+105%(前面から設定可)

冷接点補償:冷接点センサを入力端子に密着取付(ただし、B
熱電対の場合は冷接点補償なし)

ヒステリシス:約1%

モニタランプ:赤色LED リレー励磁時点灯

入力仕様

入力抵抗:20kΩ以上

バーンアウト検出電流:0.1 μA

製作可能範囲

スパン:3mV以上

入力バイアス:入力スパン(起電力)の1.5倍以下

- ・(PR):最小スパン 約370℃以上
- ・K(CA):最小スパン 約75℃以上
- ・E(CRC):最小スパン 約50℃以上
- ・J(IC):最小スパン 約60℃以上
- ・T(CC):最小スパン 約75℃以上
- ・B(RH):最小スパン 約780℃以上
- ・R:最小スパン 約360℃以上
- ・S:最小スパン 約380℃以上
- ・N:最小スパン 約110℃以上

出力仕様

■リレー接点

定格負荷

- ・前面端子:30V DC 1A(抵抗負荷)
120V AC 1A($\cos\phi=1$)
- ・後部コネクタ:30V DC 0.2A(抵抗負荷)
120V AC 0.2A($\cos\phi=1$)

最大開閉電圧:120V AC 30V DC

最大開閉電力

- ・前面端子:120VA(AC) 30W(DC)
- ・後部コネクタ:24VA(AC) 6W(DC)

最小適用負荷:5V DC 10mA

機械的寿命:5000万回以上

■警報動作

●1点警報形

- ・前面端子接点出力

	⑤-⑥	⑤-⑦
励磁	ON	OFF
非励磁(電源 OFF)	OFF	ON

- ・後部コネクタ接点出力

警報出力コード	電源 ON		電源 OFF
	入力<設定	入力>設定	
1	OFF	ON	OFF
2	OFF	ON	ON
3	ON	OFF	OFF
4	ON	OFF	ON

●上下限警報形

警報出力コード	電源 ON				電源 OFF	
	入力<設定		入力>設定		⑤-⑥	⑦-⑧
	⑤-⑥	⑦-⑧	⑤-⑥	⑦-⑧		
5	ON	OFF	OFF	ON	OFF	OFF
6	OFF	ON	ON	OFF	OFF	OFF

は励磁状態を示します。

設置仕様

消費電流:約80mA

使用温度範囲:-5~+55℃

使用湿度範囲:30~90%RH(結露しないこと)

取付:ネスト(形式:18BX口または18KBX口)に収納

質量:約150g

性能(スパンに対する%で表示)

動作点の再現性:±0.1%

冷接点補償精度:20±10℃において

・K、E、J、T、N熱電対:±0.5℃

・S、R、PR熱電対:±1℃

温度係数:±0.015%/℃

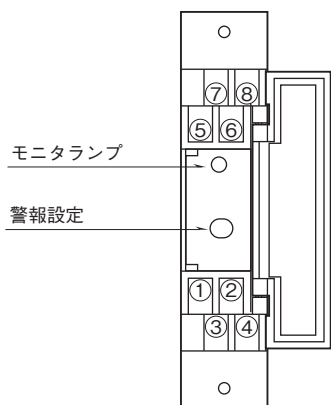
(R、S、PRは400℃以上、Bは770℃以上)

応答時間:0.5s以下(90%設定時の0→100%入力)

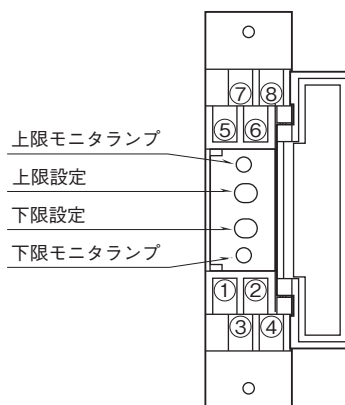
バーンアウト時間:10s以下

パネル図

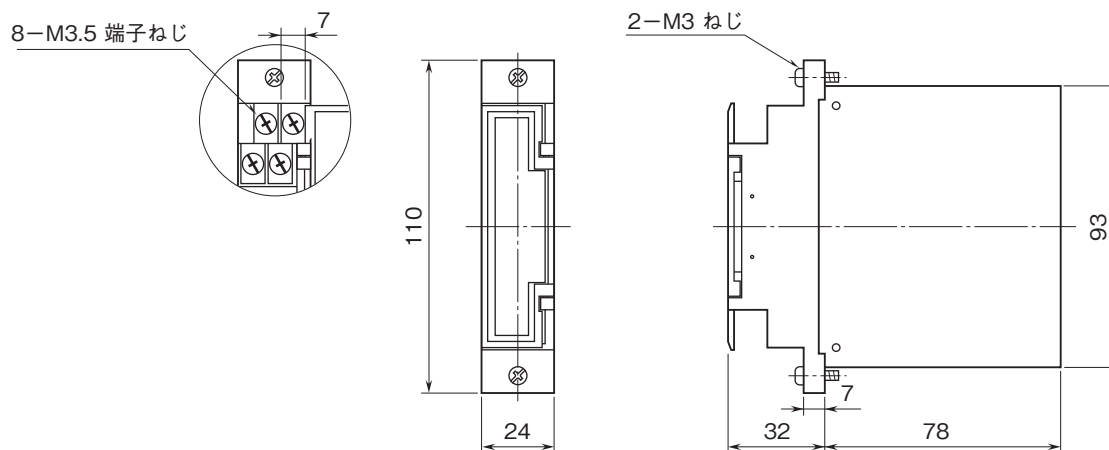
■1点警報形



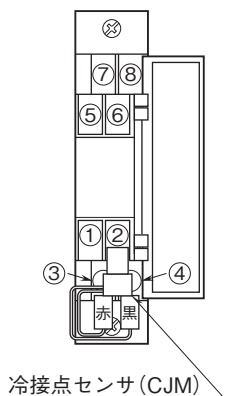
■上下限警報形



外形寸法図(単位:mm)

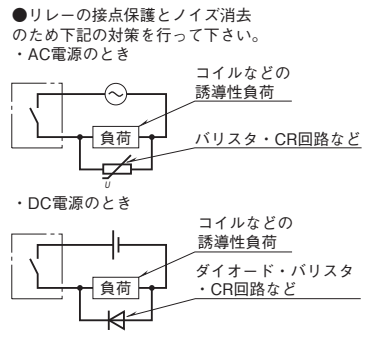
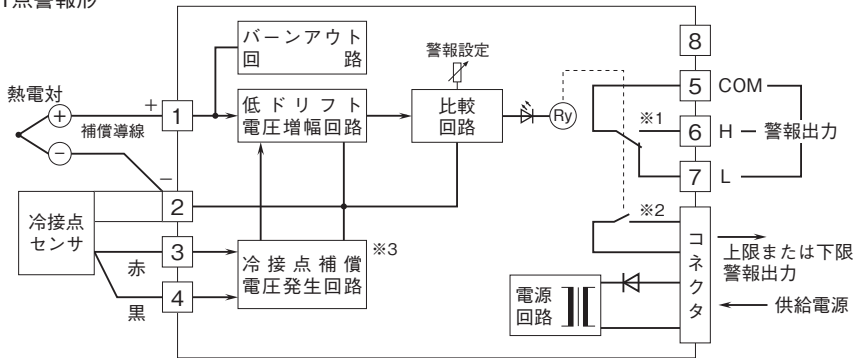


端子番号図

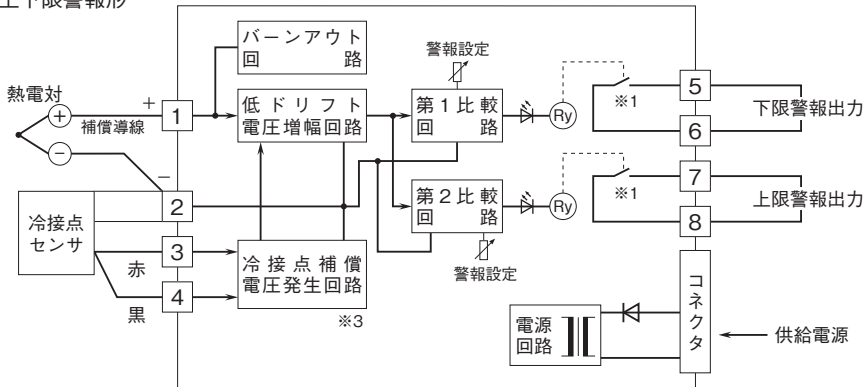


ブロック図・端子接続図

■1点警報形



■上下限警報形



- ※1、電源OFF時の接点状態です。
- ※2、警報出力コード“1、3”のときの電源OFF時の接点状態です。
- ※3、入力信号がB熱電対の場合には付きません。



- 記載内容はお断りなしに変更することがありますのでご了承ください。
- ご注文・ご使用に際しては、弊社ホームページの「ご注文に際して」を必ずご確認ください。
- 本製品を輸出される場合には、外国為替および外国貿易法の規制をご確認の上、必要な手続きをお取りください。
安全保障貿易管理については、弊社ホームページより「輸出（該非判定）」をご覧ください。

お問い合わせ先 ホットライン：0120-18-6321