

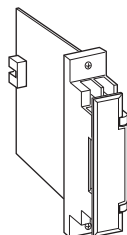
ラック収納形DCS用変換器 18-RACK シリーズ

交流入力変換器

(実効値演算形)

主な機能と特長

●各種交流電圧または交流電流信号を入力とし、各種計装信号を出力する、ラック(ネスト)収納形DCS (Distributed Control System)用の交流変換器



形式:18AC-①66-R

価格

基本価格 65,000円

ご注文時指定事項

・形式コード:18AC-①66-R

①は下記よりご選択下さい。

(例:18AC-A666-R)

①入力信号

◆電流入力

AA:0~10mA AC (入力抵抗 100Ω)

AB:0~50mA AC (入力抵抗 20Ω)

AC:0~100mA AC (入力抵抗 10Ω)

AD:0~500mA AC (入力抵抗 1Ω)

AZ:指定電流レンジ(入力仕様参照)

(0%入力は0mAであること。)

◆電圧入力

A1:0~100mV AC (入力抵抗 10kΩ以上)

A2:0~500mV AC (入力抵抗 10kΩ以上)

A3:0~1V AC (入力抵抗 10kΩ以上)

A4:0~5V AC (入力抵抗 200kΩ以上)

A5:0~10V AC (入力抵抗 200kΩ以上)

A6:0~120V AC (入力抵抗 200kΩ以上)

A7:0~150V AC (入力抵抗 200kΩ以上)

A8:指定電圧レンジ(入力仕様参照)

(0%入力は0Vであること。)

第1出力信号

◆電圧出力

6:1~5V DC (負荷抵抗 2000Ω以上)

第2出力信号

◆電圧出力

6:1~5V DC (負荷抵抗 2000Ω以上)

供給電源

◆直流電源

R:24V DC (許容範囲 ±10%、リップル含有率 10%p-p以下)

機器仕様

構造:ラック収納形、前面端子および後部コネクタ接続構造
カード形、端子カバー付

接続方式

・入力:M3.5ねじ端子接続(締付トルク 0.8N・m)

・第1出力:コネクタ接続

・第2出力:M3.5ねじ端子接続(締付トルク 0.8N・m)

およびコネクタ接続

・電源:コネクタより供給

端子ねじ材質:鉄にニッケルメッキ

アイソレーション:入力-第1出力-第2出力-電源間

使用波形条件:第3高調波15%以下

出力範囲:0~120%(1~5V DC時)

ゼロ調整範囲:-5~+5%(前面から調整可)

スパン調整範囲:95~105%(前面から調整可)

入力仕様

入力周波数範囲:40Hz~1kHz

■電流入力

入力抵抗:入力抵抗器を内蔵します。

入カスパン 1mA:1kΩ

入カスパン 2mA以下:500Ω

入カスパン 5mA以下:200Ω

入カスパン 10mA以下:100Ω

入カスパン 20mA以下:50Ω

入カスパン 50mA以下:20Ω

入カスパン 100mA以下:10Ω

入カスパン 1A以下:0.5Ω

製作可能範囲

・入力電流範囲:0~1A AC

・スパン:1mA~1A

■電圧入力

入力抵抗

入カスパン 50mV~3V:10kΩ以上

入カスパン 3~250V:200kΩ以上

製作可能範囲

- ・入力電圧範囲:0~250V AC
- ・スパン:50mV~250V

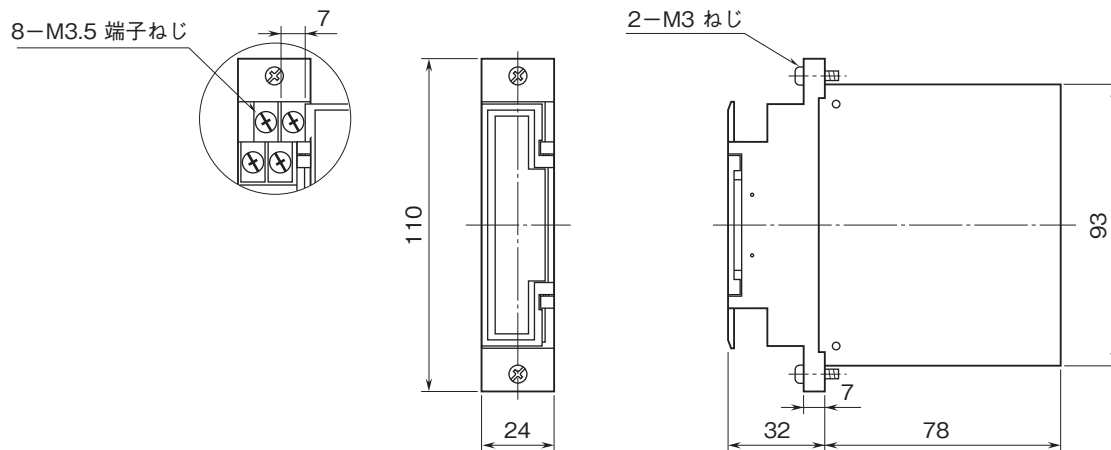
設置仕様

- 消費電流:約35mA
- 使用温度範囲:-5~+55℃
- 使用湿度範囲:30~90%RH(結露しないこと)
- 取付:ネスト(形式:18BX口または18KBX口)に収納
- 質量:約150g

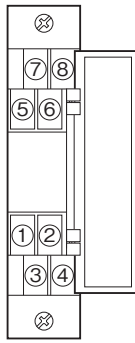
性能(スパンに対する%で表示)

- 基準精度:±0.4%
- 温度係数:±0.02%/℃
- 応答時間:0.5s以下(0→90%)
- 出力リップル:0.5%p-p以下(100/120Hz)
- 電源電圧変動の影響:±0.1%/許容電圧範囲
- 絶縁抵抗:100MΩ以上/500V DC
- 耐電圧:入力-第1出力・第2出力・電源間
1500V AC 1分間
- 第1出力-第2出力-電源間
500V AC 1分間
- 入力・出力・電源-大地間
1500V AC 1分間

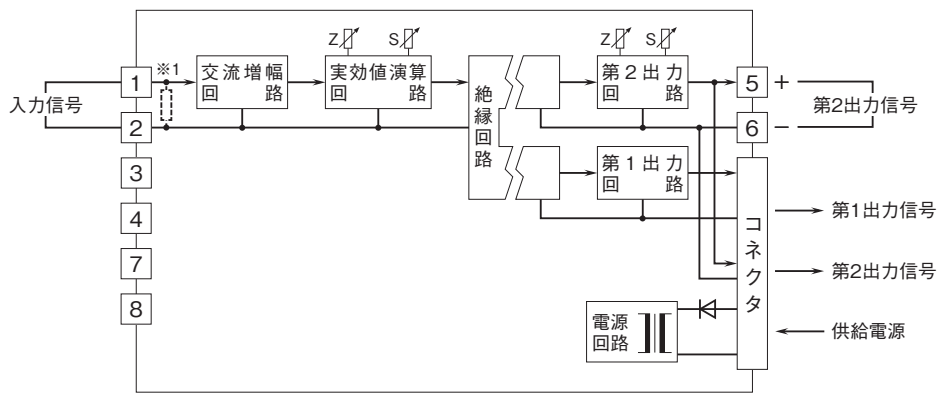
外形寸法図(単位:mm)



端子番号図



ブロック図・端子接続図



※1、電流入力時は内部に入力抵抗器が付きます。



- 記載内容はお断りなしに変更することがありますのでご了承ください。
 - ご注文・ご使用に際しては、弊社ホームページの「ご注文に際して」を必ずご確認ください。
 - 本製品を輸出される場合には、外国為替および外国貿易法の規制をご確認の上、必要な手続きをお取りください。
安全保障貿易管理については、弊社ホームページより「輸出（該非判定）」をご覧ください。
- お問い合わせ先 ホットライン：0120-18-6321