

ラック収納形電力用トランスデューサ 17-RACK シリーズ

交流電圧トランスデューサ

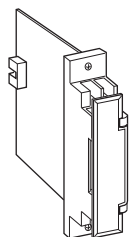
(実効値演算形)

主な機能と特長

●VTにより統一された交流電圧をコンピュータ入力用に適した低リップル統一信号に変換

アプリケーション例

●工場内にある各分電盤の電圧をDCSに入力して一括管理
●分電盤の異常電圧低下をチェックして設備の過負荷や異常を検出



形式:17PE-①6-R

価格

基本価格 40,000円

ご注文時指定事項

・形式コード:17PE-①6-R

①は下記よりご選択下さい。

(例:17PE-56-R)

①入力信号

◆電圧入力

1:0~110V AC

2:0~220V AC

5:0~150V AC

6:0~300V AC

出力信号

◆電圧出力

6:1~5V DC (負荷抵抗 2000Ω以上)

補助電源

◆直流電源

R:24V DC (許容範囲 ±10%、リップル含有率 10%p以下)

機器仕様

構造:ラック収納形、前面端子および後部コネクタ接続構造カード形、端子カバー付

接続方式

・入力:M3.5ねじ端子接続(締付トルク 0.8N・m)

・出力:コネクタ接続

・補助電源:コネクタから供給

端子ねじ材質:鉄にニッケルメッキ

アイソレーション:入力-出力-補助電源間

使用波形条件:第3高調波15%以下

出力範囲:0~120%

ゼロ調整範囲:-5~+5%(前面から調整可)

スパン調整範囲:95~105%(前面から調整可)

入力仕様

動作入力範囲:定格電圧の0~120%

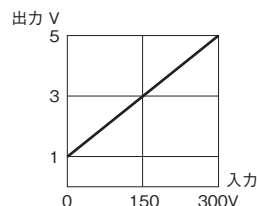
周波数:50/60Hz共用

過電圧強度:定格電圧の2倍(10秒)、1.2倍(連続)

概略消費VA:0.5VA

出力仕様

■入力-出力の関係(例)



設置仕様

補助電源

消費電流:約35mA

使用温度範囲:-5~+55℃

使用湿度範囲:40~85%RH(結露しないこと)

取付:ネスト(形式:17BXE)に収納

質量:約150g

性能(スパンに対する%で表示)

許容差(温度、周波数の影響を含む):±0.4%

・温度の影響:23±10℃

・周波数の影響:45~65Hz

応答時間:1s以下(最終定常値の±1%以内に収まるまでの時間)

出力リップル:1%p以下

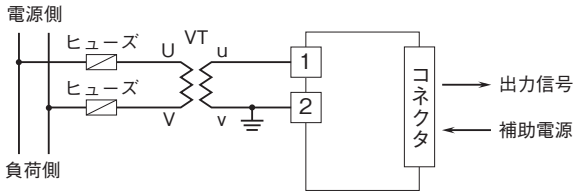
補助電源電圧の影響:±0.1%/許容電圧範囲

絶縁抵抗:100MΩ以上/500V DC

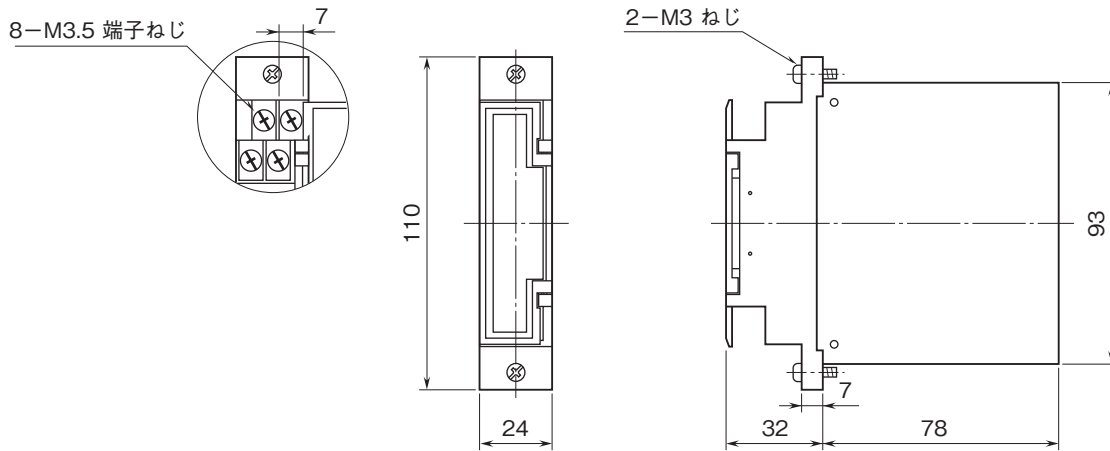
耐電圧:出力-補助電源間 500V AC 1分間

入力-出力・補助電源-大地間 1500V AC 1分間

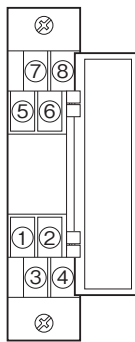
端子接続図



外形寸法図(単位:mm)



端子番号図



- 記載内容はお断りなしに変更することがありますのでご了承下さい。
 - ご注文・ご使用に際しては、弊社ホームページの「ご注文に際して」を必ずご確認下さい。
 - 本製品を輸出される場合には、外国為替及び外国貿易法の規制をご確認の上、必要な手続きをお取り下さい。
安全保障貿易管理については、弊社ホームページより「輸出（該非判定）」をご覧下さい。
- お問い合わせ先 ホットライン：0120-18-6321