

ラック収納形電力用トランスデューサ 17・RACK シリーズ

交流電流トランスデューサ

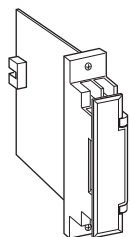
(実効値演算形)

主な機能と特長

●CTにより統一された0~1Aまたは0~5Aの交流電流をコンピュータ入力用に適した低リップル統一信号に変換

アプリケーション例

- 工場内のモータ負荷電流を監視盤に入力して一括管理
- モータの負荷電流の異常値を監視してポンプなどの設備の故障を検出



形式:17CE-①6-R

価格

基本価格 40,000円

ご注文時指定事項

・形式コード:17CE-①6-R

①は下記よりご選択下さい。

(例:17CE-56-R)

①入力信号

◆電流入力

1:0~1A AC

5:0~5A AC

出力信号

◆電圧出力

6:1~5V DC(負荷抵抗 2000Ω以上)

補助電源

◆直流電源

R:24V DC(許容範囲 ±10%、リップル含有率 10%p-p以下)

機器仕様

構造:ラック収納形、前面端子および後部コネクタ接続構造カード形、端子カバー付

接続方式

・入力:M3.5ねじ端子接続(締付トルク 0.8N・m)

・出力:コネクタ接続

・補助電源:コネクタから供給

端子ねじ材質:鉄にニッケルメッキ

アイソレーション:入力-出力-補助電源間

使用波形条件:第3高調波15%以下

出力範囲:0~120%

ゼロ調整範囲:-5~+5%(前面から調整可)

スパン調整範囲:95~105%(前面から調整可)

入力仕様

動作入力範囲:定格電流の0~120%

周波数:50/60Hz共用

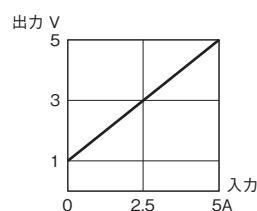
過電流強度:定格電流の4倍(1秒)、1.2倍(連続)

概略消費VA:0.1VA(入力信号0~1A AC)

0.5 VA(入力信号0~5A AC)

出力仕様

■入力-出力の関係(例)



設置仕様

補助電源

消費電流:約35mA

使用温度範囲:-5~+55°C

使用湿度範囲:40~85%RH(結露しないこと)

取付:ネスト(形式:17BXE)に収納

質量:約150g

性能(スパンに対する%で表示)

許容差(温度、周波数の影響を含む):±0.4%

・温度の影響:23±10°C

・周波数の影響:45~65Hz

応答時間:1s以下(最終定常値の±1%以内に収まるまでの時間)

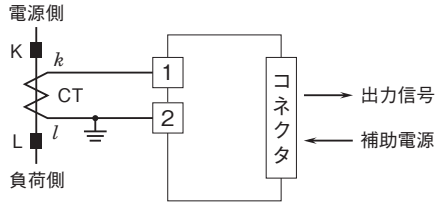
出力リップル:1%p-p以下

補助電源電圧の影響:±0.1%/許容電圧範囲

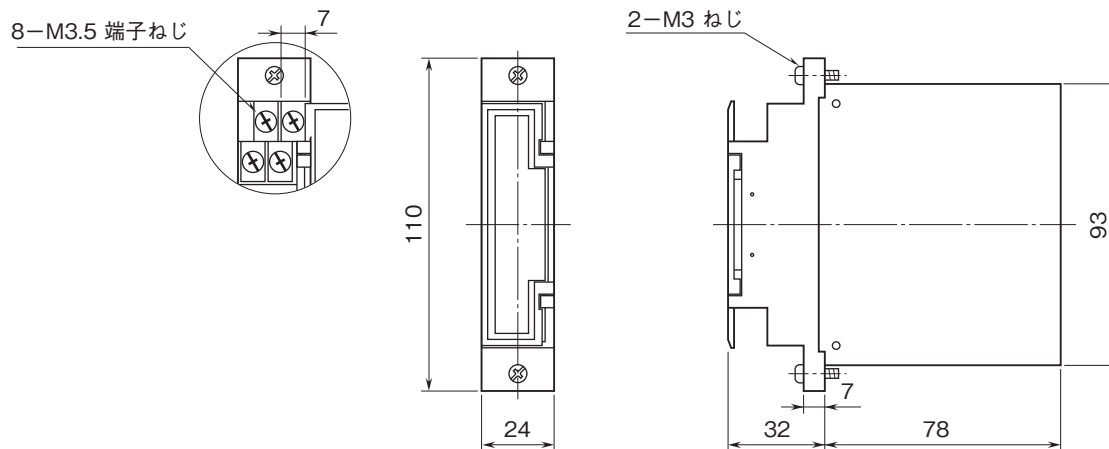
絶縁抵抗:100MΩ以上/500V DC

耐電圧:出力-補助電源間 500V AC 1分間
 入力-出力-補助電源-大地間 1500V AC 1分間

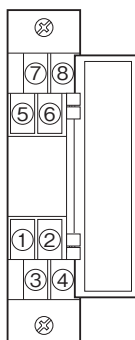
端子接続図



外形寸法図(単位:mm)



端子番号図



- 記載内容はお断りなしに変更することがありますのでご了承下さい。
 - ご注文・ご使用に際しては、弊社ホームページの「ご注文に際して」を必ずご確認ください。
 - 本製品を輸出される場合には、外国為替及び外国貿易法の規制をご確認の上、必要な手続きをお取り下さい。
- 安全保障貿易管理については、弊社ホームページより「輸出 (該非判定)」をご覧ください。
- お問い合わせ先 ホットライン：0120-18-6321