

## フィールド側絶縁2チャンネル変換器 15・RACK シリーズ

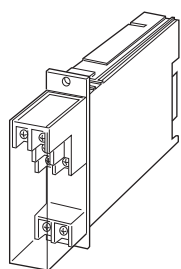
## 直流入力変換器

## 主な機能と特長

- 各種の直流電圧または直流電流を入力とする、ラック(ネスト)収納形の直流入力変換器
- 薄形ケースに2チャンネルの超高密度実装
- コンピュータサイドはマイナスコモン
- 19インチラックに32チャンネル収納可能

## アプリケーション例

- プロセス計装やFAにおいて、パネルとフィールド機器間の絶縁をして、ノイズ対策を行う



## 形式:15VS-①6-R②

## 価格

基本価格 60,000円

加算価格

- ・オプション仕様により加算あり。

## ご注文時指定事項

・形式コード:15VS-①6-R②

①、②は下記よりご選択下さい。

(例:15VS-46-R/Q)

・オプション仕様(例:/C01)

## ①入力信号

## ◆電流入力

A:4~20mA DC(入力抵抗 250Ω)

D:0~20mA DC(入力抵抗 50Ω)

G:0~1mA DC(入力抵抗 1000Ω)

H:10~50mA DC(入力抵抗 100Ω)

## ◆電圧入力

2:0~100mV DC(入力抵抗 100kΩ以上)

3:0~1V DC(入力抵抗 1MΩ以上)

4:0~10V DC(入力抵抗 1MΩ以上)

5:0~5V DC(入力抵抗 1MΩ以上)

6:1~5V DC(入力抵抗 1MΩ以上)

0:指定電圧レンジ(入力仕様参照)

## 出力信号

## ◆電圧出力

6:1~5V DC(負荷抵抗 5000Ω以上)

## 供給電源

## ◆直流電源

R:24V DC(許容範囲 ±10%、リップル含有率 10%p-p以下)

## ②付加コード

## ◆オプション仕様

無記入:なし

/Q:あり(オプション仕様より別途ご指定下さい。)

## オプション仕様

◆コーティング(詳細は、弊社ホームページをご参照下さい。)

/C01:シリコン系コーティング +500円

/C02:ポリウレタン系コーティング +500円

/C03:ラバーコーティング +500円

## 関連機器

・エクステンションカード(形式:10EC)

スパン調整時に必要

## 機器仕様

構造:ラック収納形、前面端子およびカードエッジコネクタ接続構造、端子カバー付

接続方式

・入力:M3.5ねじ端子接続(締付トルク 0.8N・m)

・出力:カードエッジコネクタ接続および

M3.5ねじ端子接続(締付トルク 0.8N・m)

・電源:カードエッジコネクタより供給

端子ねじ材質:鉄にニッケルメッキ

ハウジング材質:難燃性黒色樹脂

アイソレーション:入力-出力・電源間

第1チャンネル入力-第2チャンネル入力間

出力範囲:約-10~+120%

ゼロ調整範囲:-5~+5%(前面から調整可)

スパン調整範囲:95~105%(上面から調整可)

## 入力仕様

### ■電流入力

入力抵抗器を内蔵します。

### ■電圧入力

入力抵抗

入カスパン0.1 ~ 1V:100k $\Omega$ 以上

入カスパン1V以上:1M $\Omega$ 以上

製作可能範囲

・入力電圧範囲:0~30V DC

・スパン:0.1~30V

・入カバイアス:入カスパンの1.5倍以下

## 出力仕様

入力信号が3、4、5、6の電圧入力と電流入力のときは入力がOPENになると、出力信号は0%以下になります。

## 設置仕様

消費電流:約20mA

使用温度範囲:-5~+55 $^{\circ}$ C

使用湿度範囲:30~90%RH(結露しないこと)

取付:ネスト(形式:15BX)に収納

質量:約180g

## 性能(スパンに対する%で表示)

基準精度: $\pm 0.1\%$

温度係数: $\pm 0.015\%$ / $^{\circ}$ C

応答時間:0.5s以下(0 $\rightarrow$ 90%)

電源電圧変動の影響: $\pm 0.1\%$ /許容電圧範囲

絶縁抵抗:100M $\Omega$ 以上/500V DC

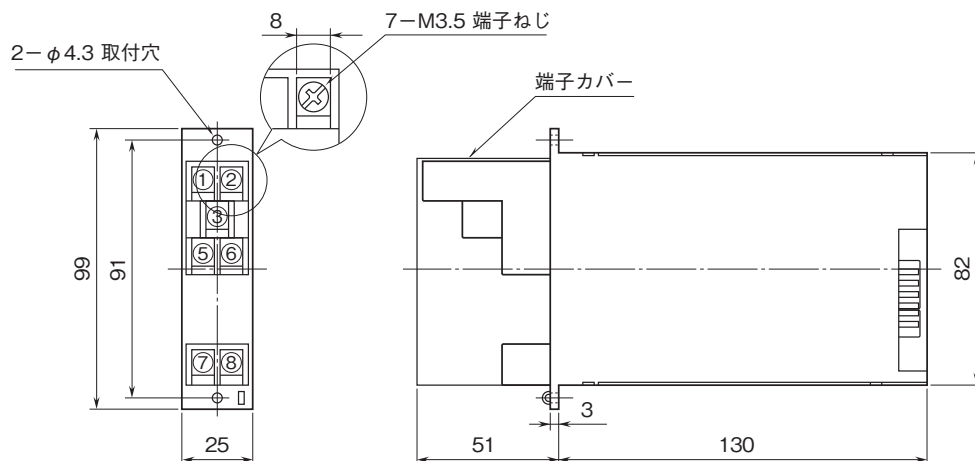
耐電圧:入力-出力・電源間 500V AC 1分間

第1チャンネル入力-第2チャンネル入力間

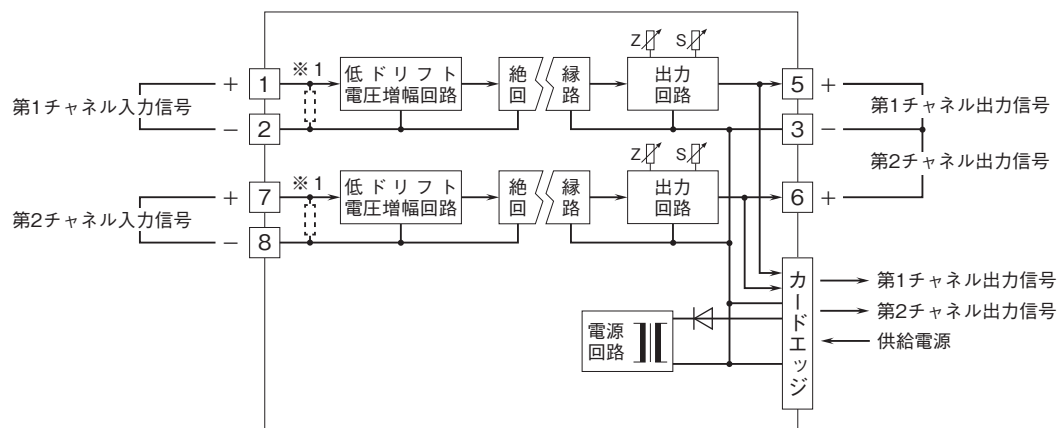
500V AC 1分間

出力-大地間 500V AC 1分間

## 外形寸法図(単位:mm)・端子番号図



ブロック図・端子接続図



※1、電流入力時は内部に入力抵抗器が付きます。



- 記載内容はお断りなしに変更することがありますのでご了承下さい。
  - ご注文・ご使用に際しては、弊社ホームページの「ご注文に際して」を必ずご確認ください。
  - 本製品を輸出される場合には、外国為替及び外国貿易法の規制をご確認の上、必要な手続きをお取り下さい。  
安全保障貿易管理については、弊社ホームページより「輸出（該非判定）」をご覧ください。
- お問い合わせ先 ホットライン：0120-18-6321