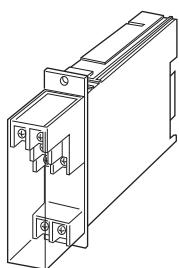


## フィールド側絶縁2チャンネル変換器 15・RACK シリーズ

## 測温抵抗体変換器

## 主な機能と特長

- 測温抵抗体を検出端とする、ラック(ネスト)収納形の測温抵抗体変換器
- 薄形ケースに2チャンネルの超高密度実装
- コンピュータサイドはマイナスコモン
- 19インチラックに32チャンネル収納可能



## 形式:15RS-①6-R②

## 価格

基本価格 80,000円

加算価格

・オプション仕様により加算あり。

## ご注文時指定事項

・形式コード:15RS-①6-R②

①、②は下記よりご選択下さい。

(例:15RS-16-R/BL/Q)

・入力レンジ(例:0~100℃)

・オプション仕様(例:/C01)

## ①入力信号(3線式測温抵抗体)

1:JPt 100 (JIS'89) (測定範囲 -200~+500℃、最小スパン 30℃)

3:Pt 100 (JIS'89) (測定範囲 -200~+650℃、最小スパン 30℃)

4:Pt 100 (JIS'97、IEC) (測定範囲 -200~+650℃、最小スパン 30℃)

5:Pt 50Ω (JIS'81) (測定範囲 -200~+500℃、最小スパン 60℃)

6:Ni 508.4Ω (測定範囲 -50~+200℃、最小スパン20℃)

0:上記以外

## 出力信号

◆電圧出力

6:1~5V DC(負荷抵抗 5000Ω以上)

## 供給電源

◆直流電源

R:24V DC(許容範囲 ±10%、リップル含有率 10%p-p以下)

## ②付加コード(複数項指定可能)

◆バーンアウト

無記入:バーンアウト上方

/BL:バーンアウト下方

◆オプション仕様

無記入:なし

/Q:あり(オプション仕様より別途ご指定下さい。)

## オプション仕様

◆コーティング(詳細は、弊社ホームページをご参照下さい。)

/C01:シリコン系コーティング +500円

/C02:ポリウレタン系コーティング +500円

/C03:ラバーコーティング +500円

## 関連機器

・エクステンションカード(形式:10EC)

スパン調整時に必要

## 機器仕様

構造:ラック収納形、前面端子およびカードエッジコネクタ接続

構造、端子カバー付

接続方式

・入力:M3.5ねじ端子接続(締付トルク 0.8N・m)

・出力:カードエッジコネクタ接続

・電源:カードエッジコネクタより供給

端子ねじ材質:鉄にニッケルメッキ

ハウジング材質:難燃性黒色樹脂

アイソレーション:入力-出力・電源間

第1チャンネル入力-第2チャンネル入力間

出力範囲:約-10~+120%

ゼロ調整範囲:-5~+5%(前面から調整可)

スパン調整範囲:95~105%(上面から調整可)

バーンアウト時出力:下方 -10%以下、上方 110%以上

リニアライザ:標準装備

## 入力仕様

許容導線抵抗:1線あたり20Ω以下

入力検出電流:2mA(ただしPtのみ)

## 設置仕様

消費電流:約30mA

使用温度範囲:-5~+55℃

使用湿度範囲:30~90%RH(結露しないこと)

取付:ネスト(形式:15BX)に収納

質量:約180g

## 性能(スパンに対する%で表示)

基準精度:±0.2%

温度係数:±0.015%/℃

応答時間:0.5s以下(0→90%)

バーンアウト時間:10s以下

電源電圧変動の影響:±0.1%/許容電圧範囲

絶縁抵抗:100MΩ以上/500V DC

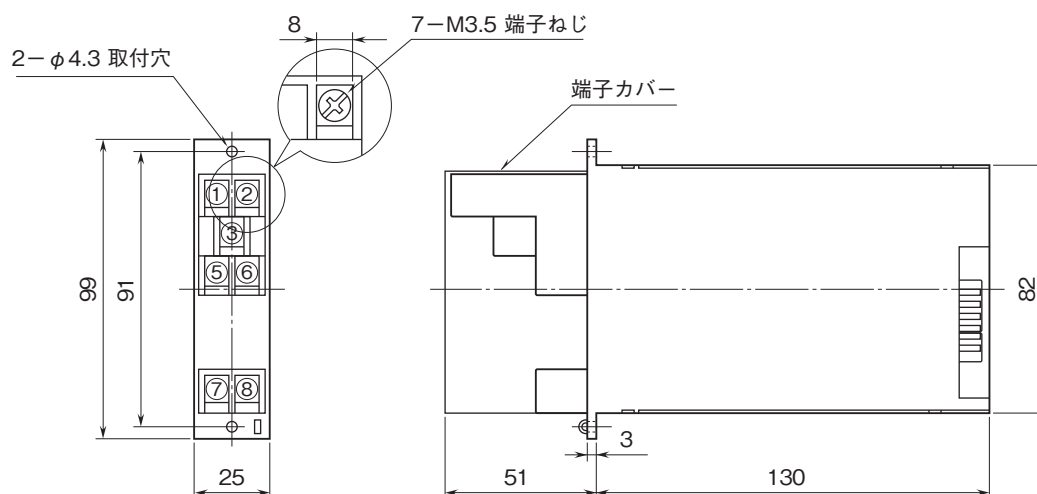
耐電圧:入力-出力・電源間 500V AC 1分間

第1チャンネル入力-第2チャンネル入力間

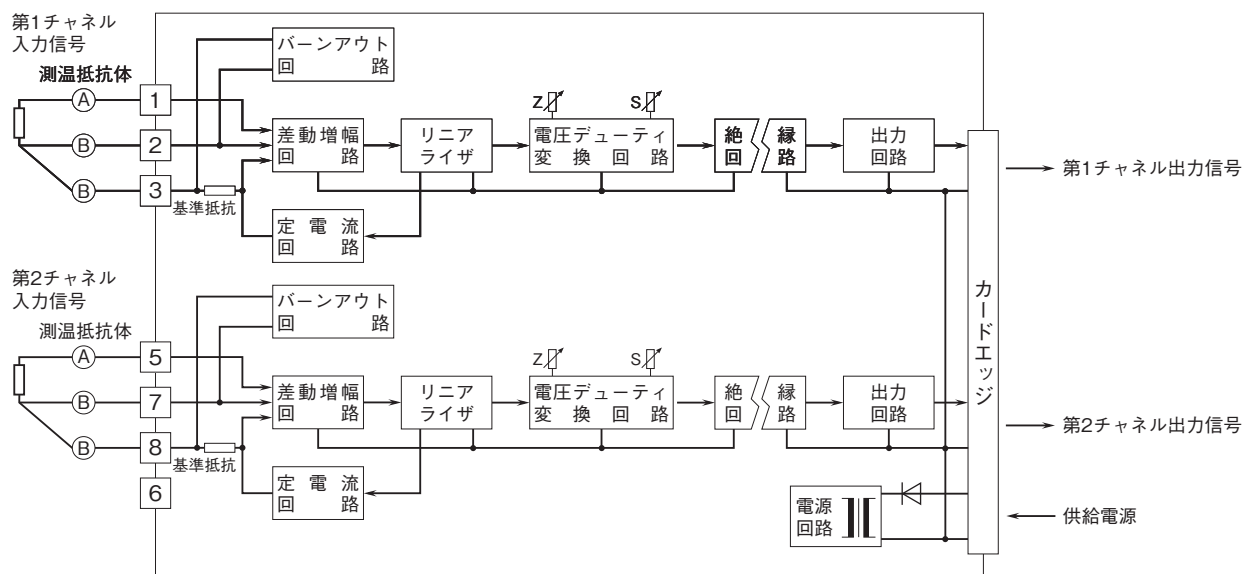
500V AC 1分間

出力-大地間 500V AC 1分間

## 外形寸法図(単位:mm)・端子番号図



ブロック図・端子接続図



- 記載内容はお断りなしに変更することがありますのでご了承下さい。
  - ご注文・ご使用に際しては、弊社ホームページの「ご注文に際して」を必ずご確認ください。
  - 本製品を輸出される場合には、外国為替及び外国貿易法の規制をご確認の上、必要な手続きをお取り下さい。
- 安全保障貿易管理については、弊社ホームページより「輸出（該非判定）」をご覧ください。
- お問い合わせ先 ホットライン：0120-18-6321