

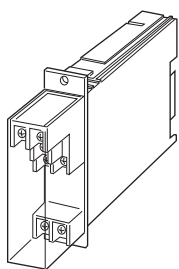
フィールド側絶縁2チャンネル変換器 15-RACK シリーズ

PT変換器

(実効値演算形)

主な機能と特長

- VTからの交流電圧信号を実効値演算して出力する、ラック(ネスト)収納形の変換器
- 薄形ケースに2チャンネルの超高密度実装
- コンピュータサイドはマイナスコモン
- 19インチラックに32チャンネル収納可能



形式:15PE-①6-R②

価格

基本価格 80,000円

加算価格

・オプション仕様により加算あり。

ご注文時指定事項

・形式コード:15PE-①6-R②

①、②は下記よりご選択下さい。

(例:15PE-16-R/Q)

・オプション仕様(例:/C01)

①入力信号

◆電圧入力

1:0~110V AC

5:0~150V AC

出力信号

◆電圧出力

6:1~5V DC(負荷抵抗 5000Ω以上)

供給電源

◆直流電源

R:24V DC(許容範囲 ±10%、リップル含有率 10%p-p以下)

②付加コード

◆オプション仕様

無記入:なし

/Q:あり(オプション仕様より別途ご指定下さい。)

オプション仕様

◆コーティング(詳細は、弊社ホームページをご参照下さい。)

/C01:シリコン系コーティング +500円

/C02:ポリウレタン系コーティング +500円

/C03:ラバーコーティング +500円

関連機器

・エクステンションカード(形式:10EC)

スパン調整時に必要

機器仕様

構造:ラック収納形、前面端子およびカードエッジコネクタ接続

構造、端子カバー付

接続方式

・入力:M3.5ねじ端子接続(締付トルク 0.8N・m)

・出力:カードエッジコネクタ接続および
M3.5ねじ端子接続(締付トルク 0.8N・m)

・電源:カードエッジコネクタより供給

端子ねじ材質:鉄にニッケルメッキ

ハウジング材質:難燃性黒色樹脂

アイソレーション:入力-出力・電源間

第1チャンネル入力-第2チャンネル入力間

使用波形条件:第3高調波15%以下

出力範囲:0~120%

ゼロ調整範囲:-5~+5%(前面から調整可)

スパン調整範囲:95~105%(上面から調整可)

入力仕様

周波数:50/60Hz共用

入力損失:0.5VA以下

許容過大入力:200% 1分間、120% 連続

動作入力範囲:定格電圧の0~120%

設置仕様

消費電流:約10mA

使用温度範囲:-5~+55℃

使用湿度範囲:30~90%RH(結露しないこと)

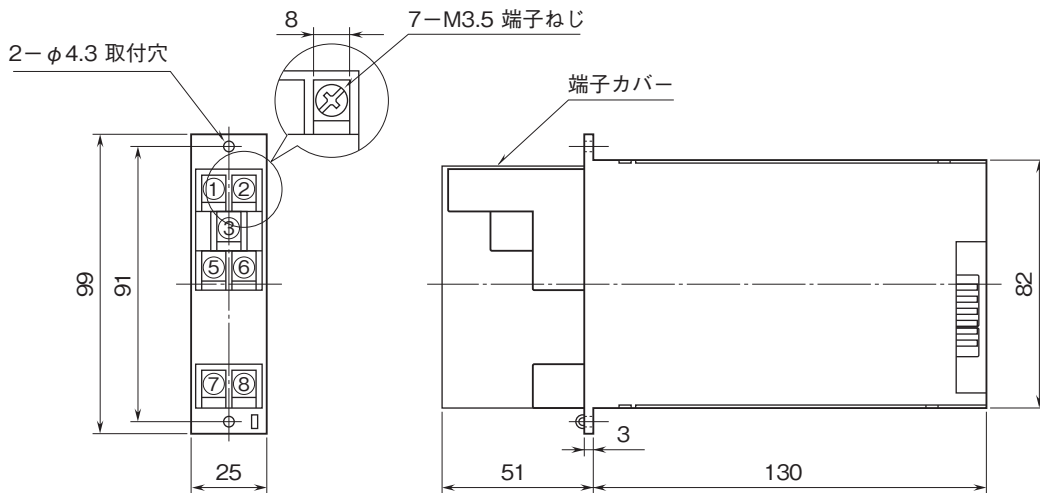
取付:ネスト(形式:15BX)に収納

質量:約180g

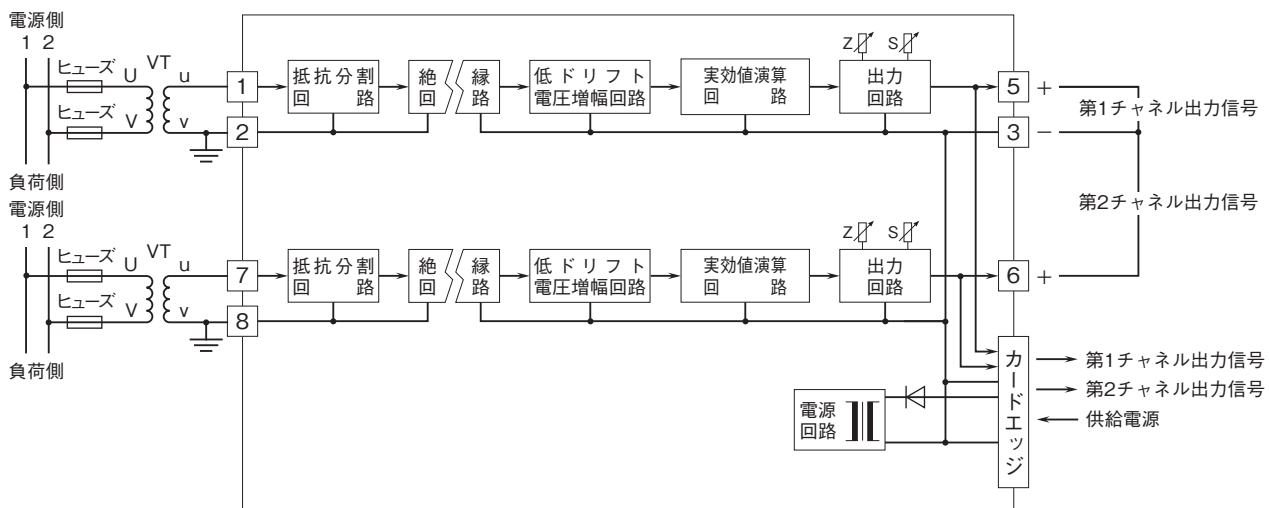
性能(スパンに対する%で表示)

基準精度:±0.4%
 温度係数:±0.02%/℃
 応答時間:0.5s以下(0→90%)
 出力リップル:0.5%p-p以下(100/120Hz)
 電源電圧変動の影響:±0.1%/許容電圧範囲
 絶縁抵抗:100MΩ以上/500V DC
 耐電圧:入カ-出力・電源間 2000V AC 1分間
 第1チャンネル入カ-第2チャンネル入カ間
 2000V AC 1分間

外形寸法図(単位:mm)・端子番号図



ブロック図・端子接続図



- 記載内容はお断りなしに変更することがありますのでご了承下さい。
 - ご注文・ご使用に際しては、弊社ホームページの「ご注文に際して」を必ずご確認下さい。
 - 本製品を輸出される場合には、外国為替及び外国貿易法の規制をご確認の上、必要な手続きをお取り下さい。
- 安全保障貿易管理については、弊社ホームページより「輸出(該非判定)」をご覧下さい。
 お問い合わせ先 ホットライン: 0120-18-6321