

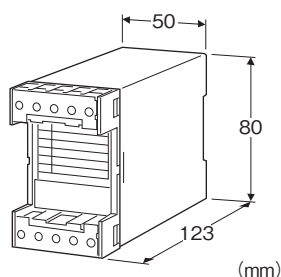
省スペース形電力用トランスデューサ 14・UNIT シリーズ

ディストリビュータ

(入出力間非絶縁)

主な機能と特長

- 4～20mA DCの2線式伝送器用電源
- 電圧は24V DCと42V DCを用意
- 信号-電源間は絶縁付
- 伝送器側短絡保護回路付
- スマートトランスミッタ対応形
- 密着取付可能



形式:14D-①-②③

価格

基本価格 8,000円

加算価格

壁取付形 +1,000円

・オプション仕様により加算あり。

ご注文時指定事項

・形式コード:14D-①-②③

①～③は下記よりご選択下さい。

(例:14D-24-B/W/Q)

・オプション仕様(例:/C01)

①2線式伝送器用電源電圧

24: 公称24V DC

42: 公称42V DC

入力信号

◆電流入力

4～20mA DC

出力信号

◆電流出力

4～20mA DC



http://www.m-system.co.jp/

②供給電源

◆交流電源

B:100V AC

C:110V AC

D:115V AC

F:120V AC

G:200V AC

H:220V AC

J:240V AC

③付加コード(複数項指定可能)

◆取付

無記入:DINレール取付

/W:壁取付

◆オプション仕様

無記入:なし

/Q:あり(オプション仕様より別途ご指定下さい。)

オプション仕様

◆コーティング(詳細は、弊社ホームページをご参照下さい。)

/C01:シリコン系コーティング +500円

/C02:ポリウレタン系コーティング +500円

/C03:ラバーコーティング +500円

機器仕様

構造:ボックス形 表面端子構造

接続方式:M3.5ねじ端子接続(締付トルク 0.8N・m)

端子ねじ材質:鉄にニッケルメッキ

ハウジング材質:難燃性黒色樹脂

アイソレーション:入力・出力-電源間

2線式伝送器用電源仕様

出力電圧範囲(無負荷時)

・24V用:24～28V DC

・42V用:39～43V DC

電流容量:22mA DC以下

■短絡保護回路

制限電流:40mA以下

許容短絡時間:無制限

設置仕様

供給電圧:

交流電源:許容電圧範囲 定格電圧-15～+10%

50/60±2Hz 24V用:約2VA 42V用:約3.2VA

使用温度範囲:-5～+55℃

使用湿度範囲:30～85%RH(結露しないこと)

取付:壁またはDINレール取付

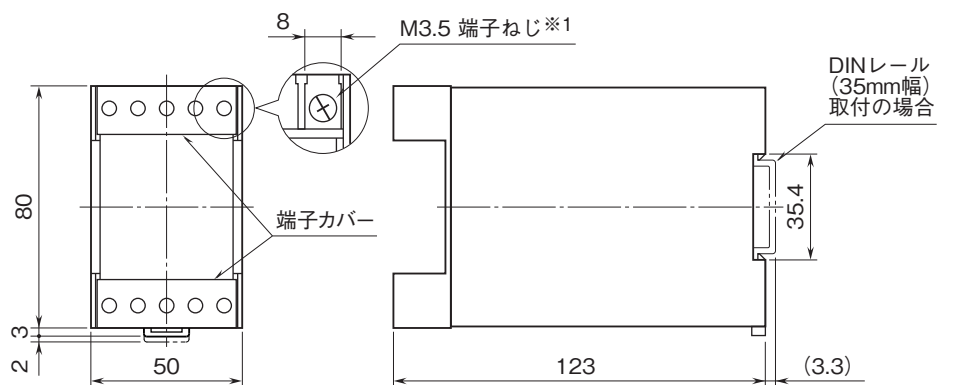
質量:約300g(DINレール取付時) 約360g(壁取付時)

性能(スパンに対する%で表示)

電源電圧変動の影響:24V用:±0.5%/許容電圧範囲
 42V用:±1%/許容電圧範囲
 絶縁抵抗:100MΩ以上/500V DC
 耐電圧:入力・出力-電源-大地間 2000V AC 1分間

外形寸法図(単位:mm)

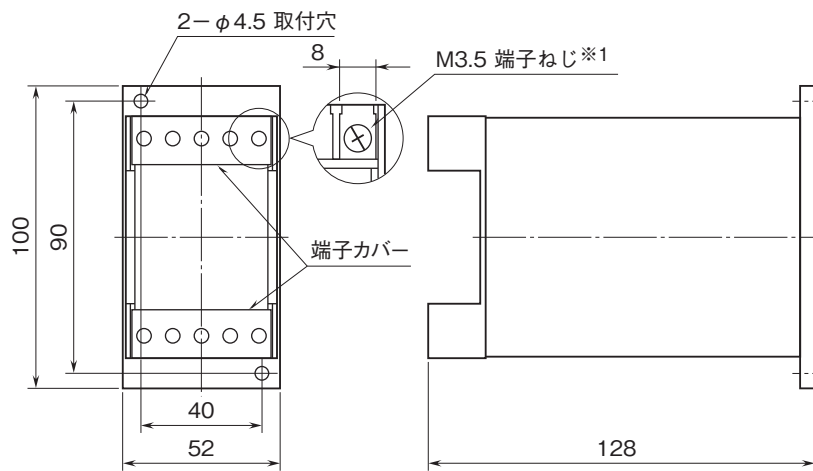
■DINレール取付(付加コード:無記入)



・密着取付可能

※1、端子ねじの配置は、端子接続図を参照して下さい。

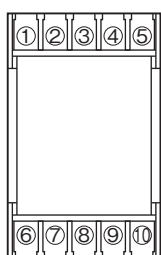
■壁取付(付加コード:/W)



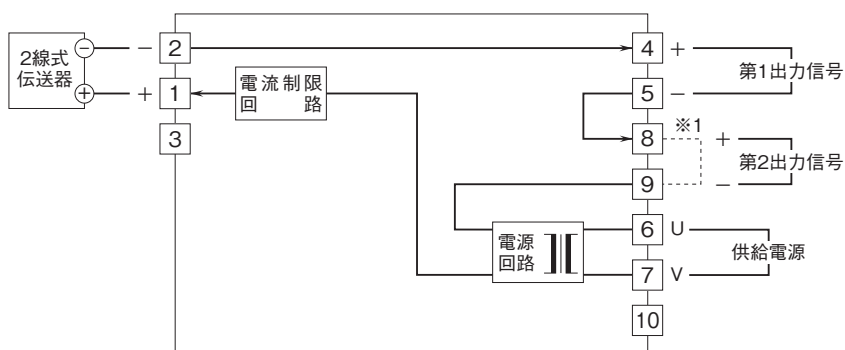
・密着取付可能

※1、端子ねじの配置は、端子接続図を参照して下さい。

端子番号図



ブロック図・端子接続図



※1、第2出力をご利用されない場合は必ず短絡して下さい。
 (注) スマートトランスミッタと組み合わせる場合、負荷抵抗は250Ωを使用して下さい。



- 記載内容はお断りなしに変更することがありますのでご了承下さい。
 - ご注文・ご使用に際しては、弊社ホームページの「ご注文に際して」を必ずご確認ください。
 - 本製品を輸出される場合には、外国為替及び外国貿易法の規制をご確認の上、必要な手続きをお取り下さい。
 安全保障貿易管理については、弊社ホームページより「輸出（該非判定）」をご覧ください。
- お問い合わせ先 ホットライン：0120-18-6321