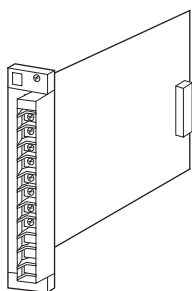


絶縁2出力プロセス計装用変換器 11-RACK シリーズ

制御出力アイソレータ

主な機能と特長

- 4~20mA DCを入力とするラック(ネスト)収納形DCS用の制御出力アイソレータ
- 第1出力端開放状態検出機能付き



形式:11YSC-AA①-②③

価格

基本価格

1出力形 38,000円

2出力形 58,000円

加算価格

・オプション仕様により加算あり。

ご注文時指定事項

・形式コード:11YSC-AA①-②③

①~③は下記よりご選択下さい。

(例:11YSC-AA1-B/Q)

・オプション仕様(例:/C01)

入力信号

◆電流入力

A:4~20mA DC(入力抵抗 250Ω)

第1出力信号

◆電流出力

A:4~20mA DC(負荷抵抗 600Ω以下)

①第2出力信号

0:なし

◆電流出力

A:4~20mA DC(負荷抵抗 350Ω以下)

B:2~10mA DC(負荷抵抗 700Ω以下)

C:1~5mA DC(負荷抵抗 1400Ω以下)

D:0~20mA DC(負荷抵抗 350Ω以下)

E:0~16mA DC(負荷抵抗 430Ω以下)

F:0~10mA DC(負荷抵抗 700Ω以下)

G:0~1mA DC(負荷抵抗 7000Ω以下)

◆電圧出力

1:0~10mV DC(負荷抵抗 10kΩ以上)

2:0~100mV DC(負荷抵抗 100kΩ以上)

3:0~1V DC(負荷抵抗 100Ω以上)

4:0~10V DC(負荷抵抗 1000Ω以上)

5:0~5V DC(負荷抵抗 500Ω以上)

6:1~5V DC(負荷抵抗 500Ω以上)

②供給電源

◆交流電源

B:100V AC(許容範囲 ±10%、50/60±2Hz)

C:110V AC(許容範囲 ±10%、50/60±2Hz)

F:120V AC(許容範囲 ±10%、50/60±2Hz)

◆直流電源

R:24V DC(許容範囲 ±10%、リップル含有率 10%p-p以下)

③付加コード

◆オプション仕様

無記入:なし

/Q:あり(オプション仕様より別途ご指定下さい。)

オプション仕様

◆コーティング(詳細は、弊社ホームページをご参照下さい。)

/C01:シリコン系コーティング +500円

/C02:ポリウレタン系コーティング +500円

機器仕様

構造:ラック収納形、前面端子および後部コネクタ接続構造カード形

接続方式

・入力モニター:M3.5ねじ端子接続(締付トルク 0.8N・m)

・入力:コネクタ接続

・出力:M3.5ねじ端子接続(締付トルク 0.8N・m)

・供給電源:コネクタより供給

端子ねじ材質:鉄にニッケルメッキ

アイソレーション:入カ-第1出カ-第2出カ-電源間

出力範囲:約-10~+120%(1~5V DC時)

ゼロ調整範囲:-5~+5%(前面から調整可)

スパン調整範囲:95~105%(前面から調整可)

出力端開放状態検出機能:出力端開放時 入力電流0mA

出力仕様

入力信号がOPENになると、出力信号は0%以下になります。

設置仕様

消費電力

・交流電源:約3VA

・直流電源:約70mA

使用温度範囲:-5~+55℃

使用湿度範囲:30~90%RH(結露しないこと)

取付:ネスト(形式:11BXC)に収納

質量:約350g

性能(スパンに対する%で表示)

基準精度:±0.1%

温度係数:±0.015%/℃

応答時間:0.5s以下(0→90%)

電源電圧変動の影響:±0.1%/許容電圧範囲

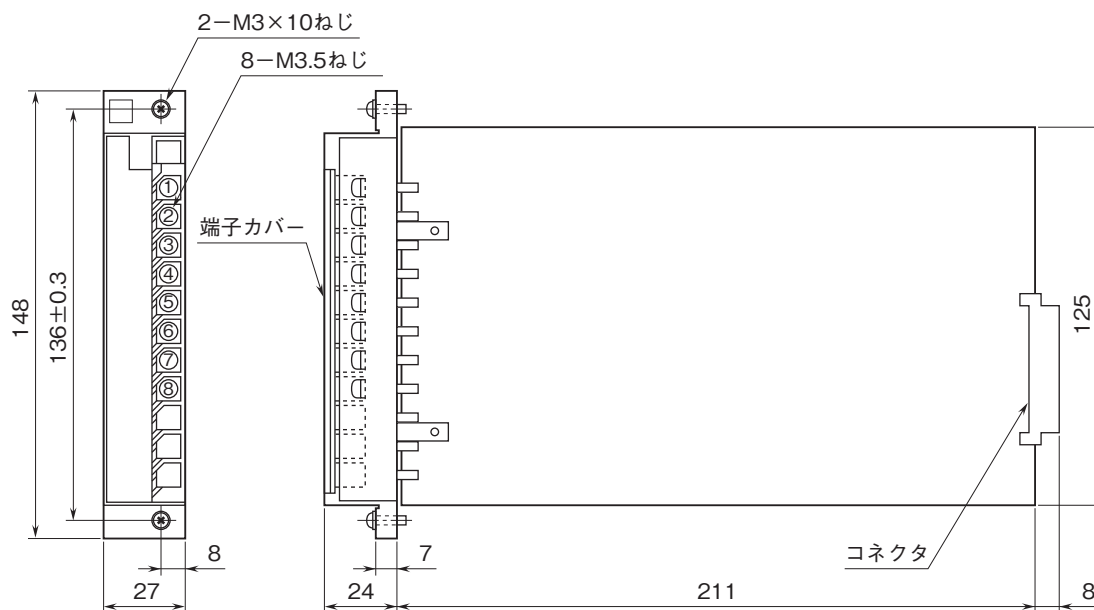
絶縁抵抗:100MΩ以上/500V DC

耐電圧:入力-第1出力-第2出力-電源間

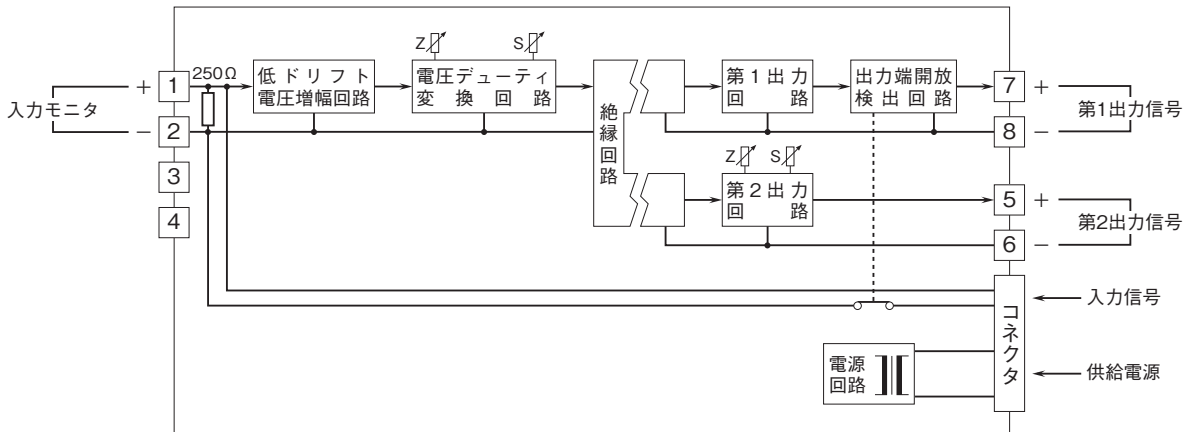
1000V AC 1分間

入力・出力・電源-大地間 1500V AC 1分間

外形寸法図(単位:mm)・端子番号図



ブロック図・端子接続図



- 記載内容はお断りなしに変更することがありますのでご了承下さい。
 - ご注文・ご使用に際しては、弊社ホームページの「ご注文に際して」を必ずご確認下さい。
 - 本製品を輸出される場合には、外国為替及び外国貿易法の規制をご確認の上、必要な手続きをお取り下さい。
- 安全保障貿易管理については、弊社ホームページより「輸出（該非判定）」をご覧下さい。
- お問い合わせ先 ホットライン：0120-18-6321