

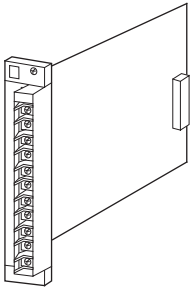
絶縁2出力プロセス計装用変換器 11・RACK シリーズ

直流入力変換器

(アナログ形)

主な機能と特長

●各種の直流電圧または電流信号を入力とし、各種計装信号を出力するラック(ネスト)収納形の直流入力変換器



形式:11VS-①②③-④⑤

価格

基本価格

1出力形 48,000円

2出力形 68,000円

加算価格

・オプション仕様により加算あり。

ご注文時指定事項

・形式コード:11VS-①②③-④⑤

①～⑤は下記よりご選択下さい。

(例:11VS-166-R- / C / Q)

・オプション仕様(例: / C01)

(注)第1・第2出力に電流・電圧出力を混在される場合は、特に必要性がなければ許容負荷抵抗の関係から電流出力を第1出力としてご指定下さい。

①入力信号

◆電流入力

A:4~20mA DC(入力抵抗 250Ω)

D:0~20mA DC(入力抵抗 50Ω)

G:0~1mA DC(入力抵抗 1000Ω)

H:10~50mA DC(入力抵抗 100Ω)

◆電圧入力

1:0~10mV DC(入力抵抗 10kΩ以上)

2:0~100mV DC(入力抵抗 100kΩ以上)

3:0~1V DC(入力抵抗 1MΩ以上)

4:0~10V DC(入力抵抗 1MΩ以上)

5:0~5V DC(入力抵抗 1MΩ以上)

6:1~5V DC(入力抵抗 1MΩ以上)

0:指定電圧レンジ(入力仕様参照)

②第1出力信号

◆電流出力

A:4~20mA DC(負荷抵抗 600Ω以下)

B:2~10mA DC(負荷抵抗 1200Ω以下)

C:1~5mA DC(負荷抵抗 2400Ω以下)

D:0~20mA DC(負荷抵抗 600Ω以下)

E:0~16mA DC(負荷抵抗 750Ω以下)

F:0~10mA DC(負荷抵抗 1200Ω以下)

G:0~1mA DC(負荷抵抗 12kΩ以下)

◆電圧出力

1:0~10mV DC(負荷抵抗 10kΩ以上)

2:0~100mV DC(負荷抵抗 100kΩ以上)

3:0~1V DC(負荷抵抗 100Ω以上)

4:0~10V DC(負荷抵抗 1000Ω以上)

5:0~5V DC(負荷抵抗 500Ω以上)

6:1~5V DC(負荷抵抗 500Ω以上)

③第2出力信号

0:なし

◆電流出力

A:4~20mA DC(負荷抵抗 350Ω以下)

B:2~10mA DC(負荷抵抗 700Ω以下)

C:1~5mA DC(負荷抵抗 1400Ω以下)

D:0~20mA DC(負荷抵抗 350Ω以下)

E:0~16mA DC(負荷抵抗 430Ω以下)

F:0~10mA DC(負荷抵抗 700Ω以下)

G:0~1mA DC(負荷抵抗 7000Ω以下)

◆電圧出力

コードの内容は第1出力信号と同じ

④供給電源

◆交流電源

B:100V AC(許容範囲 ±10%、50/60±2Hz)

C:110V AC(許容範囲 ±10%、50/60±2Hz)

F:120V AC(許容範囲 ±10%、50/60±2Hz)

◆直流電源

R:24V DC(許容範囲 ±10%、リップル含有率 10%p-p以下)

⑤付加コード(複数項指定可能)

◆コネクタ

無記入:なし

- / C:コネクタ付

◆オプション仕様

無記入:なし

/ Q:あり(オプション仕様より別途ご指定下さい。)

オプション仕様

◆コーティング(詳細は、弊社ホームページをご参照下さい。)

／C01:シリコン系コーティング +500円

／C02:ポリウレタン系コーティング +500円

機器仕様

構造:ラック収納形、前面端子構造カード形

接続方式

・入力:M3.5ねじ端子接続(締付トルク 0.8N・m)

・出力:M3.5ねじ端子接続(締付トルク 0.8N・m)

およびコネクタ(コネクタ付の場合)

・供給電源:M3.5ねじ端子接続(締付トルク 0.8N・m)

またはコネクタ(コネクタ付の場合)

端子ねじ材質:鉄にニッケルメッキ

アイソレーション:入力-第1出力-第2出力-電源間

出力範囲:約-10~+120%(1~5V DC時)

ゼロ調整範囲:-5~+5%(前面から調整可)

スパン調整範囲:95~105%(前面から調整可)

入力仕様

■電流入力

入力抵抗器を内蔵します。

■電圧入力

入力抵抗

入カスパン 3~10mV:10kΩ以上

入カスパン 10~100mV:10kΩ以上

入カスパン 0.1~1V:100kΩ以上

入カスパン 1V以上:1MΩ以上

製作可能範囲

・入力電圧範囲:0~300V DC

・スパン:3mV~300V

・入カバイアス:入カスパンの1.5倍以下

出力仕様

入力信号が3、4、5、6の電圧入力と電流入力のときは入力がOPENになると、出力信号は0%以下になります。

設置仕様

消費電力

・交流電源:約3VA

・直流電源:

電圧出力のとき 約35mA 電流出力のとき 約70mA

使用温度範囲:-5~+55℃

使用湿度範囲:30~90%RH(結露しないこと)

取付:ネスト(形式:11BX口)に収納

質量:約350g

性能(スパンに対する%で表示)

基準精度:±0.1%

温度係数:±0.015%/℃

応答時間:0.5s以下(0→90%)

電源電圧変動の影響:±0.1%/許容電圧範囲

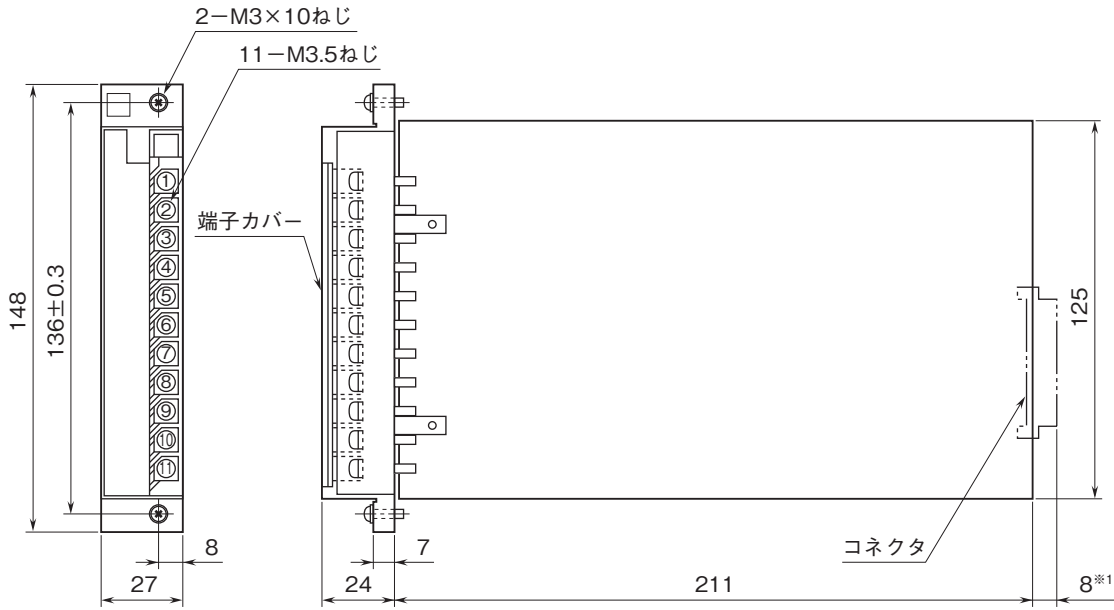
絶縁抵抗:100MΩ以上/500V DC

耐電圧:入力-第1出力-第2出力-電源間

1000V AC 1分間

入力・出力・電源-大地間 1500V AC 1分間

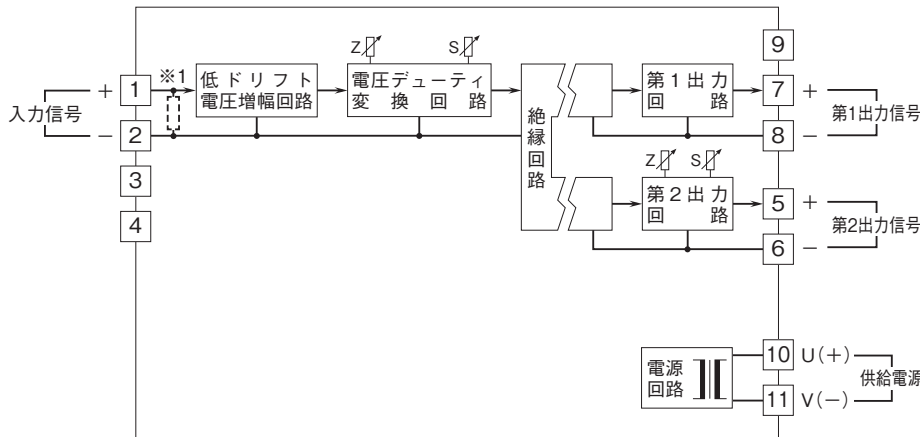
外形寸法図(単位:mm)・端子番号図



コネクタ付の場合は9、10、11番端子は付きません。
 ※1、コネクタ付の場合の寸法です。

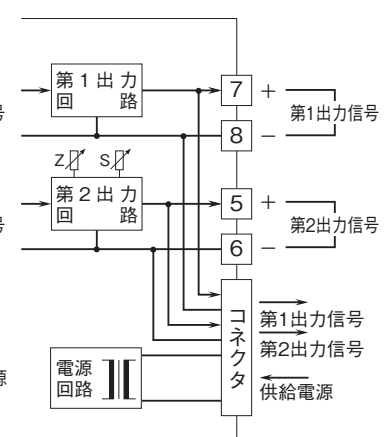
ブロック図・端子接続図

■コネクタなし



※1、電流入力時は内部に入力抵抗器が付きませす。

■コネクタ付



- 記載内容はお断りなしに変更することがありますのでご了承下さい。
 - ご注文・ご使用に際しては、弊社ホームページの「ご注文に際して」を必ずご確認ください。
 - 本製品を輸出される場合には、外国為替及び外国貿易法の規制をご確認の上、必要な手続きをお取り下さい。
- 安全保障貿易管理については、弊社ホームページより「輸出（該非判定）」をご覧ください。
- お問い合わせ先 ホットライン：0120-18-6321