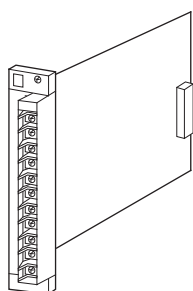


絶縁2出力プロセス計装用変換器 11・RACK シリーズ

パルスアイソレータ

主な機能と特長

- パルス信号の絶縁を行うラック(ネスト)収納形のパルスアイソレータ(出力周波数=入力周波数)
- 2出力形も選択可
- センサ用電源内蔵形
- 低速用は、電磁カウンタ保護用のON時間制限機能付



形式:11PP-①②③-④⑤

価格

基本価格

1出力形 60,000円

2出力形 80,000円

加算価格

・オプション仕様により加算あり。

ご注文時指定事項

・形式コード:11PP-①②③-④⑤

①～⑤は下記よりご選択下さい。

(例:11PP-332-R- /C/Q)

・入力パルス(例:0~1000Hz)

・オプション仕様(例: /C01)

注)第2出力信号は第1出力信号と同じ周波数になります。

①入力信号

1:有接点スイッチ(最大入力周波数 30Hz)

2:オープンコレクタ(最大入力周波数 10kHz)

3:電圧パルス(最大入力周波数 10kHz)

②第1出力信号

1:低速用オープンコレクタ(最大出力周波数 30Hz)

2:高速用オープンコレクタ(最大出力周波数 10kHz)

3:5V電圧パルス(最大出力周波数 10kHz)

4:12V電圧パルス(最大出力周波数 10kHz)

5:24V 電圧パルス(最大出力周波数 10kHz)

8:フォトMOSリレーパルス(最大出力周波数 30Hz)

③第2出力信号

0:なし

2:オープンコレクタ(最大出力周波数 10kHz)

④供給電源

◆交流電源

B:100V AC(許容範囲 ±10%、50/60±2Hz)

C:110V AC(許容範囲 ±10%、50/60±2Hz)

F:120V AC(許容範囲 ±10%、50/60±2Hz)

◆直流電源

R:24V DC(許容範囲 ±10%、リップル含有率 10%p-p以下)

⑤付加コード(複数項指定可能)

◆コネクタ

無記入:なし

- /C:コネクタ付

◆オプション仕様

無記入:なし

/Q:あり(オプション仕様より別途ご指定下さい。)

オプション仕様

◆コーティング(詳細は、弊社ホームページをご参照下さい。)

/C01:シリコン系コーティング +500円

/C02:ポリウレタン系コーティング +500円

機器仕様

構造:ラック収納形、前面端子構造カード形

接続方式

・入力:M3.5ねじ端子接続(締付トルク 0.8N・m)

・出力:M3.5ねじ端子接続(締付トルク 0.8N・m)

およびコネクタ(コネクタ付の場合)

・供給電源:M3.5ねじ端子接続(締付トルク 0.8N・m)

またはコネクタ(コネクタ付の場合)

端子ねじ材質:鉄にニッケルメッキ

アイソレーション:入力-第1出力-第2出力-電源間

周波数:入力と出力は同一周波数

入力仕様

センサ用電源:12V DC ±2V 30mA 短絡保護回路付

■オープンコレクタ

最大周波数:10kHz

パルス幅:10μs以上(ON/OFFとも)

検出電圧/電流:約12V DC/3mA

検出レベル:オン200Ω/1.2V以下

オフ100k Ω / 3.5V以上

■有接点スイッチ

最大周波数:30Hz

パルス幅:10ms以上 (ON/OFFとも)

検出電圧 / 電流: 約12V DC / 3mA

検出レベル: オン200 Ω / 1.2V以下

オフ100k Ω / 3.5V以上

■電圧パルス

最大周波数:10kHz

最小パルス幅:10 μ s以上 (Hレベル / Lレベルとも)

波形: 矩形波、正弦波またはそれに類似の波形

検出レベル: Hレベル 2~50V DC、Lレベル 1V DC以下

入力インピーダンス:10k Ω 以上

使用湿度範囲:30~90%RH (結露しないこと)

取付:ネスト(形式:11BX口)に収納

質量:約400g

性能

絶縁抵抗:100M Ω 以上 / 500V DC

耐電圧:入力-第1出力-第2出力-電源間

1000V AC 1分間

入力・出力・電源-大地間

1500V AC 1分間

出力仕様

■低速用オープンコレクタ(第1出力用)

最大周波数:30Hz

タイマー機能:75ms以上のパルス幅を75 \pm 25msに制限

出力定格:40V DC 100mA(抵抗負荷)

飽和電圧:0.5V DC

■高速用オープンコレクタ(第1出力用)

最大周波数:10kHz

出力定格:40V DC 100mA(抵抗負荷)

飽和電圧:0.5V DC

■オープンコレクタ(第2出力用)

最大周波数:10kHz

タイマー機能:75ms以上のパルス幅を75 \pm 25msに制限

(第1出力が低速用オープンコレクタまたはフォトMOSリレーパルスのときのみ付きます)

出力定格:40V DC 100mA(抵抗負荷)

飽和電圧:0.5V DC

■電圧パルス

最大周波数:10kHz

Hレベル:定格値(5、12、24V) \pm 10%

Lレベル:0.5V以下

許容負荷抵抗(Hレベル電圧)

・5V:250 Ω 以上

・12V:600 Ω 以上

・24V:1200 Ω 以上

■フォトMOSリレーパルス

最大周波数:30Hz

タイマー機能:75ms以上のパルス幅を75 \pm 25msに制限

定格負荷:132V AC 200mA以下 (cos ϕ =1)

30V DC 200mA以下 (抵抗負荷)

オン抵抗:2 Ω 以下

設置仕様

消費電力

・交流電源:約3VA

・直流電源:約80mA

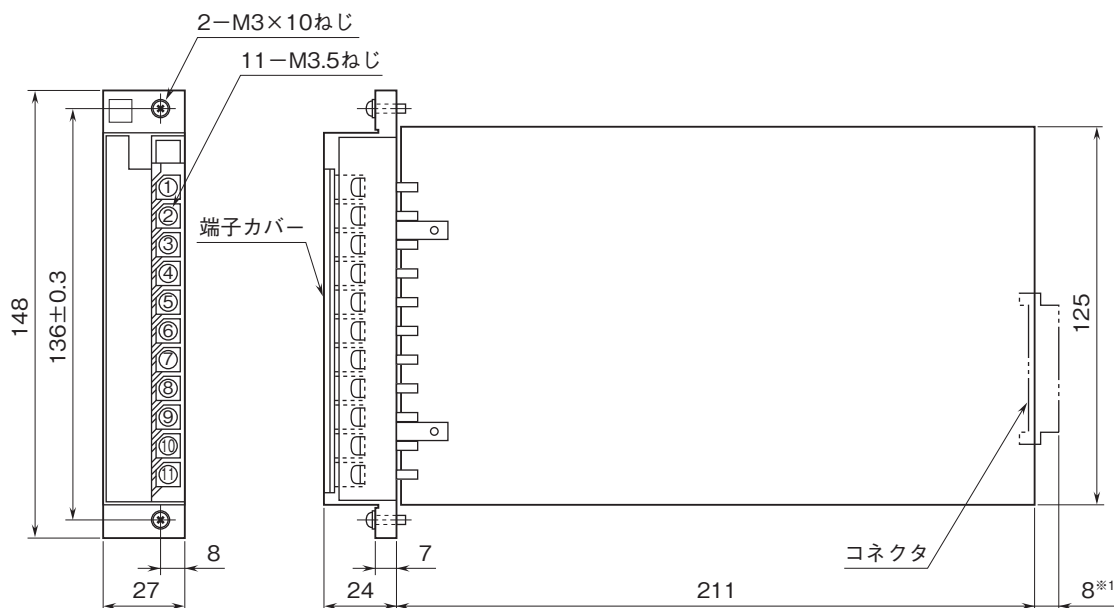
使用温度範囲:-5~+55 $^{\circ}$ C

出力の論理

第1・第2出力共通

| 入力種類 | 入力 | 電圧パルス出力 | オープンコレクタまたは フォトMOSリレーパルス出力 |
|---------------------|-----------|---------|-------------------------------|
| 電圧パルス | H L | H L | OFF ON |
| 有接点スイッチ オープンコレクタ | OFF ON | H L | OFF ON |

外形寸法図(単位:mm)・端子番号図

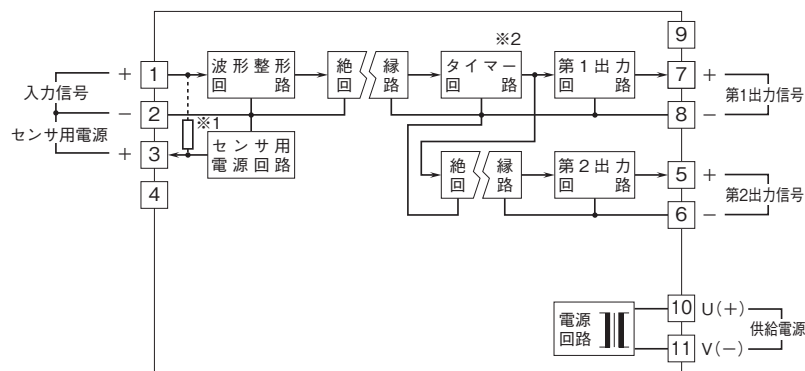


コネクタ付の場合は9、10、11番端子は付きません。

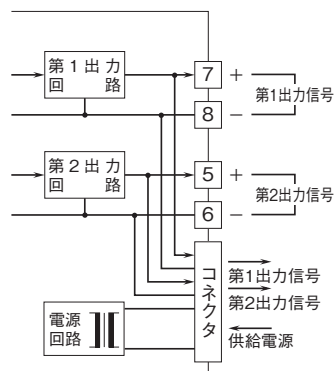
※1、コネクタ付の場合の寸法です。

ブロック図・端子接続図

■コネクタなし



■コネクタ付



※1、有接点スイッチ、オープンコレクタ入力の際には、4kΩが接続されます。

※2、タイマー回路は、出力仕様が低速用オープンコレクタ、フォトMOSリレーパルスのときに付きます。



- 記載内容はお断りなしに変更することがありますのでご了承ください。
- ご注文・ご使用に際しては、弊社ホームページの「ご注文に際して」を必ずご確認ください。
- 本製品を輸出される場合には、外国為替および外国貿易法の規制をご確認の上、必要な手続きをお取りください。
安全保障貿易管理については、弊社ホームページより「輸出（該非判定）」をご覧ください。

お問合わせ先 ホットライン：0120-18-6321