

## 絶縁2出力プロセス計装用変換器 11・RACK シリーズ

N:N(測定範囲 -270~+1300℃)

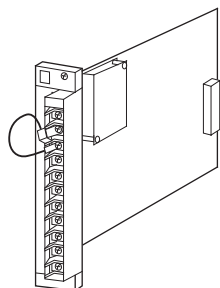
0:上記以外

## カップル変換器

(スペックソフト形)

## 主な機能と特長

- 各種の熱電対を入力とする、ラック(ネスト)収納形のカップル変換器
- 入力仕様(熱電対の種類やレンジ)をプログラミングユニットで自由に設定可能



## 形式:11JT-①②③-④⑤

## 価格

## 基本価格

1出力形 108,000円

2出力形 128,000円

## 加算価格

・オプション仕様により加算あり。

## ご注文時指定事項

・形式コード:11JT-①②③-④⑤

①~⑤は下記よりご選択下さい。

(例:11JT-2A6-K- /C/BL/Q)

・オプション仕様(例: /C01)

(注)第1・第2出力に電流・電圧出力を混在される場合は、特に必要性がなければ許容負荷抵抗の関係から電流出力を第1出力としてご指定下さい。

## ①入力信号(熱電対)

- 1:(PR)(測定範囲 0~1760℃)
- 2:K(CA)(測定範囲 -270~+1370℃)
- 3:E(CRC)(測定範囲 -270~+1000℃)
- 4:J(IC)(測定範囲 -210~+1200℃)
- 5:T(CC)(測定範囲 -270~+400℃)
- 6:B(RH)(測定範囲 0~1820℃)
- 7:R(測定範囲 -50~+1760℃)
- 8:S(測定範囲 -50~+1760℃)

## ②第1出力信号

## ◆電流出力

- A:4~20mA DC(負荷抵抗 600Ω以下)
- B:2~10mA DC(負荷抵抗 1200Ω以下)
- C:1~5mA DC(負荷抵抗 2400Ω以下)
- D:0~20mA DC(負荷抵抗 600Ω以下)
- E:0~16mA DC(負荷抵抗 750Ω以下)
- F:0~10mA DC(負荷抵抗 1200Ω以下)
- G:0~1mA DC(負荷抵抗 12kΩ以下)
- H:10~50mA DC(負荷抵抗 300Ω以下)

## ◆電圧出力

- 1:0~10mV DC(負荷抵抗 10kΩ以上)
- 2:0~100mV DC(負荷抵抗 100kΩ以上)
- 3:0~1V DC(負荷抵抗 100Ω以上)
- 4:0~10V DC(負荷抵抗 1000Ω以上)
- 5:0~5V DC(負荷抵抗 500Ω以上)
- 6:1~5V DC(負荷抵抗 500Ω以上)

## ③第2出力信号

0:なし

## ◆電流出力

- A:4~20mA DC(負荷抵抗 350Ω以下)
- B:2~10mA DC(負荷抵抗 700Ω以下)
- C:1~5mA DC(負荷抵抗 1400Ω以下)
- D:0~20mA DC(負荷抵抗 350Ω以下)
- E:0~16mA DC(負荷抵抗 430Ω以下)
- F:0~10mA DC(負荷抵抗 700Ω以下)
- G:0~1mA DC(負荷抵抗 7000Ω以下)

## ◆電圧出力

コードの内容は第1出力信号と同じ

## ④供給電源

## ◆交流電源

K:85~132V AC(許容範囲 85~132V AC、47~66Hz)

## ◆直流電源

R:24V DC(許容範囲 ±10%、リップル含有率 10%p-p以下)

## ⑤付加コード(複数項指定可能)

## ◆コネクタ

無記入:なし

-/C:コネクタ付

## ◆バーンアウト

無記入:バーンアウト上方

/BL:バーンアウト下方

/BN:バーンアウトなし

## ◆オプション仕様

無記入:なし

/Q:あり(オプション仕様より別途ご指定下さい。)

## オプション仕様

◆コーティング(詳細は、弊社ホームページをご参照下さい。)

/C01:シリコン系コーティング +500円

/C02:ポリウレタン系コーティング +500円

## 関連機器

・エクステンションカード(形式:11EC)

コネクタ付(-/C)の場合、設定変更時は、エクステンションカード(形式:11EC)が必要です。

・プログラミングユニット(形式:PU-2□)

・コンフィギュレータソフトウェア(形式:JXCON)

コンフィギュレータソフトウェアは、弊社のホームページよりダウンロードが可能です。

本器をパソコンに接続するには専用ケーブルが必要です。

対応するケーブルの形式につきましては、ホームページダウンロードサイトまたはコンフィギュレータソフトウェア取扱説明書をご参照下さい。

## 機器仕様

構造:ラック収納形、前面端子構造カード形

接続方式

・入力:M3.5ねじ端子接続(締付トルク 0.8N・m)

・出力:M3.5ねじ端子接続(締付トルク 0.8N・m)

およびコネクタ(コネクタ付の場合)

・供給電源:M3.5ねじ端子接続(締付トルク 0.8N・m)

またはコネクタ(コネクタ付の場合)

端子ねじ材質:鉄にニッケルメッキ

アイソレーション:入力-第1出力-第2出力-電源間

出力範囲:約-10~+120%(1~5V DC時)

リニアライザ:標準装備

冷接点補償:冷接点センサを入力端子に密着取付

設定可能項目:プログラミングユニット(形式:PU-2□)によりキーイン設定(JXCONにより設定可能な項目については、JXCONの取扱説明書を参照下さい。)

・センサの選択

・入力レンジ設定

・ゼロスパン調整

・模擬出力信号設定

・その他

## 入力仕様

入力抵抗:20kΩ以上

バーンアウト検出電流:0.1μA

製作可能範囲

スパン:3mV以上

入力バイアス:入力スパン(起電力)の3倍以下

最小スパン

・(PR):約370℃

・K(CA):約75℃

・E(CRC):約50℃

・J(IC):約60℃

・T(CC):約75℃

・B(RH):約780℃

・R:約360℃

・S:約380℃

・N:約110℃

入力温度範囲が0℃未満から始まる場合は、部分的に基準精度外になることがありますので、お問合わせ下さい。

入力レンジの指定のない場合、出荷時設定値は次の通りです。

・(PR):0~1600℃

・K(CA):0~1000℃

・E(CRC):0~500℃

・J(IC):0~500℃

・T(CC):0~300℃

・B(RH):0~1800℃

・R:0~1600℃

・S:0~1600℃

・N:0~1000℃

## 設置仕様

消費電力

・交流電源:約5.5VA

・直流電源

電圧出力のとき 約70mA

電流出力のとき 約100mA

使用温度範囲:-5~+55℃

使用湿度範囲:30~90%RH(結露しないこと)

取付:ネスト(形式:11BX□)に収納

質量:約350g

## 性能(スパンに対する%で表示)

基準精度:±0.1%

リニアライズ精度:±0.05%

冷接点補償精度:20±10℃において±0.5℃

温度係数:±0.015%/℃

応答時間:0.8s以下(0→90%)

バーンアウト時間:10s以下

電源電圧変動の影響:±0.1%/許容電圧範囲

絶縁抵抗:100MΩ以上/500V DC

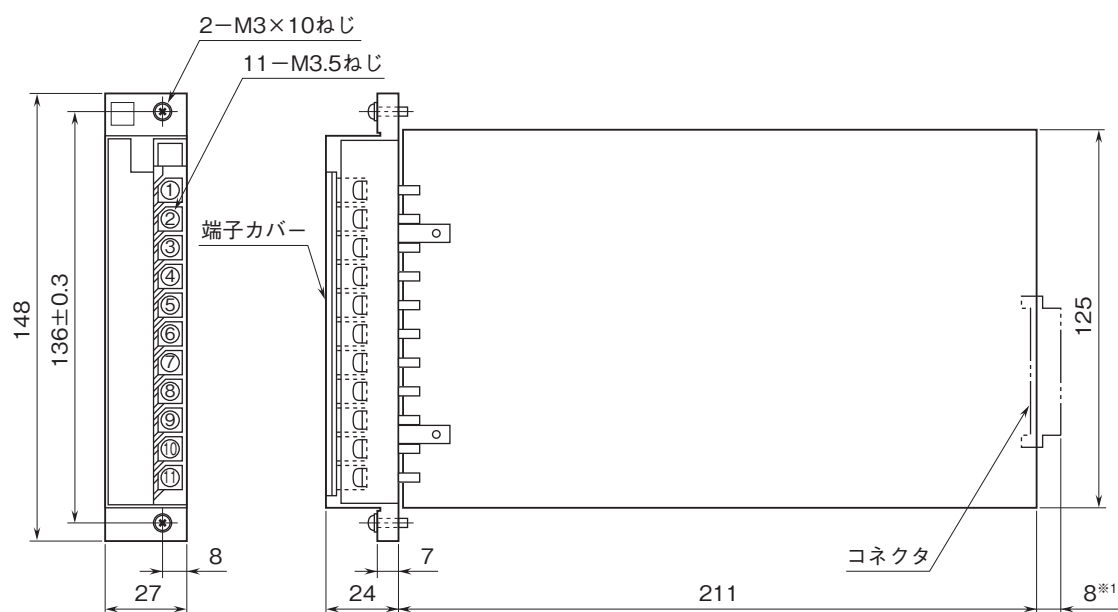
耐電圧:入力-第1出力-第2出力-電源間

1000V AC 1分間

入力・出力・電源-大地間

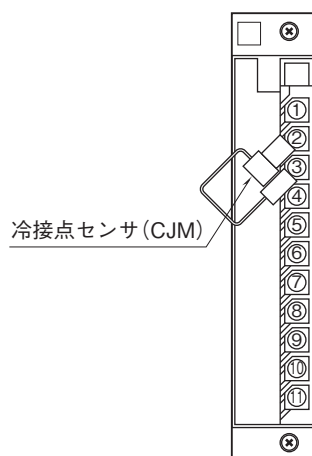
1500V AC 1分間

外形寸法図(単位:mm)



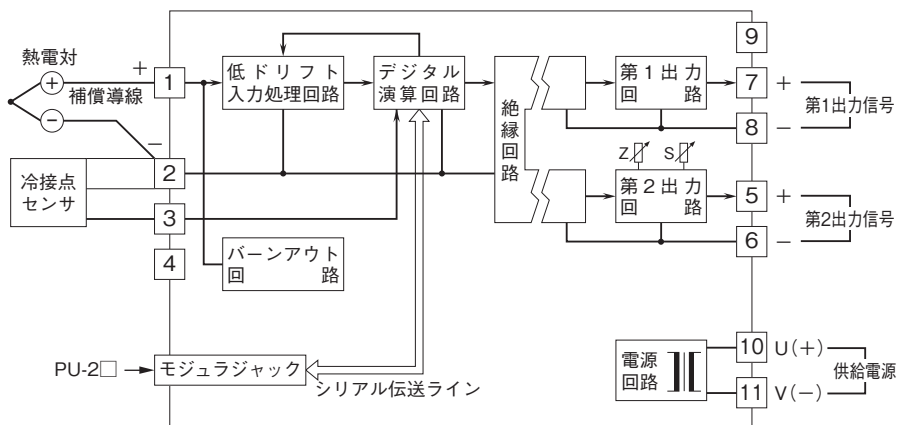
コネクタ付の場合は9、10、11番端子は付きません。  
 ※1、コネクタ付の場合の寸法です。

端子番号図(単位:mm)

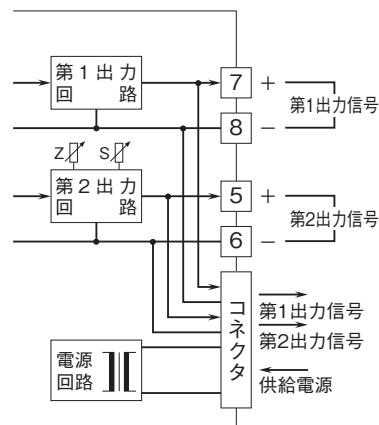


ブロック図・端子接続図

■コネクタなし



■コネクタ付



- 記載内容はお断りなしに変更することがありますのでご了承下さい。
  - ご注文・ご使用に際しては、弊社ホームページの「ご注文に際して」を必ずご確認ください。
  - 本製品を輸出される場合には、外国為替及び外国貿易法の規制をご確認の上、必要な手続きをお取り下さい。
- 安全保障貿易管理については、弊社ホームページより「輸出（該非判定）」をご覧ください。
- お問い合わせ先 ホットライン：0120-18-6321