

## 絶縁2出力プロセス計装用変換器 11・RACK シリーズ

## 3入力デジタル式演算変換器

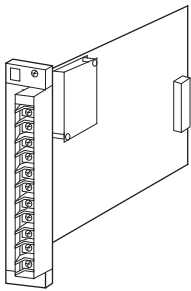
(スペックソフト形)

## 主な機能と特長

- 3入力の演算(差圧式流量計の温度、圧力補正および開平、加減算、乗算、除算、乗除算の組合せ)
- プログラミングユニット(形式:PU-2口)により演算式、パラメータを現場で設定可能
- PU-2口によりループテスト用手动設定出力可能
- 入力相互間非絶縁、入出力間絶縁付

## アプリケーション例

- 各種流量計の質量演算(補正演算)
- 3流量の加算
- 3個所の温度の平均値演算



## 形式:11JFK-①②-③④

## 価格

基本価格 150,000円

加算価格

・オプション仕様により加算あり。

## ご注文時指定事項

・形式コード:11JFK-①②-③④

①~④は下記よりご選択下さい。

(例:11JFK-6A-K/2-/C/Q)

・演算パラメータ

仕様伺書(図面番号:NSU-1681)をご利用下さい。

ご指定なき場合は、標準設定値で出荷致します。

(K<sub>0</sub>=1、K<sub>1</sub>=1、K<sub>2</sub>=1、K<sub>3</sub>=1、A<sub>0</sub>=0%、A<sub>1</sub>=0%、A<sub>2</sub>=0%、A<sub>3</sub>=0%)

・オプション仕様(例:/C01)

## ①入力信号

◆電流入力

A:4~20mA DC(入力抵抗 100Ω)

◆電圧入力

6:1~5V DC(入力抵抗 1MΩ以上)

## ②出力信号

◆電流出力

A:4~20mA DC(負荷抵抗 600Ω以下)

B:2~10mA DC(負荷抵抗 1200Ω以下)

C:1~5mA DC(負荷抵抗 2400Ω以下)

D:0~20mA DC(負荷抵抗 600Ω以下)

E:0~16mA DC(負荷抵抗 750Ω以下)

F:0~10mA DC(負荷抵抗 1200Ω以下)

G:0~1mA DC(負荷抵抗 12kΩ以下)

H:10~50mA DC(負荷抵抗 300Ω以下)

◆電圧出力

1:0~10mV DC(負荷抵抗 10kΩ以上)

2:0~100mV DC(負荷抵抗 100kΩ以上)

3:0~1V DC(負荷抵抗 100Ω以上)

4:0~10V DC(負荷抵抗 1000Ω以上)

5:0~5V DC(負荷抵抗 500Ω以上)

6:1~5V DC(負荷抵抗 500Ω以上)

## ③供給電源

◆交流電源

K:85~132V AC(許容範囲 85~132V AC、47~66Hz)

◆直流電源

R:24V DC(許容範囲 ±10%、リップル含有率 10%p-p以下)

## ④付加コード(複数項指定可能)

◆演算式(詳細は演算式の項を参照下さい。)

/1:差圧式流量計の温度・圧力補正(理想気体用)

/2:加減算

/3:乗算

/4:乗算と除算

/5:乗算と除算

/6:加算と乗算

/7:加算と除算

/8:除算と加算

/9:加算と乗算

/10:加算と除算

/11:プロセス演算(パラメータの変更はご相談下さい。)

◆コネクタ

無記入:なし

-/C:コネクタ付

◆オプション仕様

無記入:なし

/Q:あり(オプション仕様より別途ご指定下さい。)

## オプション仕様

◆コーティング(詳細は、弊社ホームページをご参照下さい。)

／C01:シリコン系コーティング +500円

／C02:ポリウレタン系コーティング +500円

## 演算式

●演算パラメータ

X<sub>0</sub>:出力信号(%)

X<sub>1</sub>~X<sub>3</sub>:入力信号(%)

K<sub>0</sub>~K<sub>3</sub>:ゲイン(無単位) ±29.999

A<sub>0</sub>~A<sub>3</sub>:バイアス(%) ±299.99%

●演算式

$$／1 : X_0 = K_1 X_1 \sqrt{\frac{K_2 X_2 + A_2}{K_3 X_3 + A_3}}$$

ただし X<sub>0</sub>:補正済み流量

X<sub>1</sub>:未補正流量(演算器で開平可能)

X<sub>2</sub>:圧力

X<sub>3</sub>:温度

$$／2 : X_0 = K_0 \{K_1 (X_1 + A_1) + K_2 (X_2 + A_2) + K_3 (X_3 + A_3)\} + A_0$$

$$／3 : X_0 = K_0 (K_1 X_1 + A_1) (K_2 X_2 + A_2) (K_3 X_3 + A_3) + A_0$$

$$／4 : X_0 = \frac{K_0 (K_1 X_1 + A_1) (K_2 X_2 + A_2)}{(K_3 X_3 + A_3)} + A_0$$

$$／5 : X_0 = \frac{K_0 (K_1 X_1 + A_1)}{(K_2 X_2 + A_2) (K_3 X_3 + A_3)} + A_0$$

$$／6 : X_0 = K_0 (K_1 X_1 + K_2 X_2 + A_1) (K_3 X_3 + A_3) + A_0$$

$$／7 : X_0 = \frac{K_0 (K_1 X_1 + K_2 X_2 + A_1)}{(K_3 X_3 + A_3)} + A_0$$

$$／8 : X_0 = \frac{K_0 (K_1 X_1 + A_1)}{(K_2 X_2 + K_3 X_3 + A_2)} + A_0$$

$$／9 : X_0 = K_0 (K_1 X_1 + A_1) + K_0 (K_2 X_2 + A_2) (K_3 X_3 + A_3) + A_0$$

$$／10 : X_0 = K_0 (K_1 X_1 + A_1) + \frac{K_0 (K_2 X_2 + A_2)}{(K_3 X_3 + A_3)} + A_0$$

$$／11 : X_0 = K_1 X_1 + K_2 X_2 + K_3 X_3 + A_0 \text{ (規準化演算式)}$$

$$Y_0 = G_1 Y_1 + G_2 Y_2 + G_3 Y_3 + B_0 \text{ (プロセス演算式)}$$

## 関連機器

・プログラミングユニット(形式:PU-2口)

・コンフィギュレータソフトウェア(形式:JXCON)

コンフィギュレータソフトウェアは、弊社のホームページよりダウンロードが可能です。

本器をパソコンに接続するには専用ケーブルが必要です。

対応するケーブルの形式につきましては、ホームページダウンロードサイトまたはコンフィギュレータソフトウェア取扱説明書をご参照下さい。

## 機器仕様

構造:ラック収納形、前面端子構造カード形

接続方式

・入力:M3.5ねじ端子接続(締付トルク 0.8N・m)

・出力:M3.5ねじ端子接続(締付トルク 0.8N・m)

およびコネクタ(コネクタ付の場合)

・供給電源:M3.5ねじ端子接続(締付トルク 0.8N・m)

またはコネクタ(コネクタ付の場合)

端子ねじ材質:鉄にニッケルメッキ

アイソレーション:入力-出力-電源間、入力相互間は非絶縁

入力範囲:約-25~+125%

出力範囲:約-10~+120%(1~5V DC時)

設定可能項目:プログラミングユニット(形式:PU-2口)によりキ

ーイン設定(JXCONにより設定可能な項目については、JXCONの取扱説明書を参照下さい。)

・演算式

・演算パラメータ

・入力開平機能の有無

・ゼロスパン調整

・その他

## 入力仕様

■電流入力

入力抵抗器を内蔵します。

## 設置仕様

消費電力

・交流電源:約3VA

・直流電源:約2.5W 約100mA

使用温度範囲:-5~+55℃

使用湿度範囲:30~90%RH(結露しないこと)

取付:ネスト(形式:11BX口)に収納

質量:約350g

## 性能(スパンに対する%で表示)

基準精度:入力精度+出力精度

・入力精度:±0.2%(ゲインが1以下のとき)

ゲインが1を超えときの入力精度は、  
±0.2%×ゲインとなります。

・出力精度:±0.2%

温度係数:±0.015%/℃

応答時間:1.2s以下(0→90%)

電源電圧変動の影響:±0.1%/許容電圧範囲

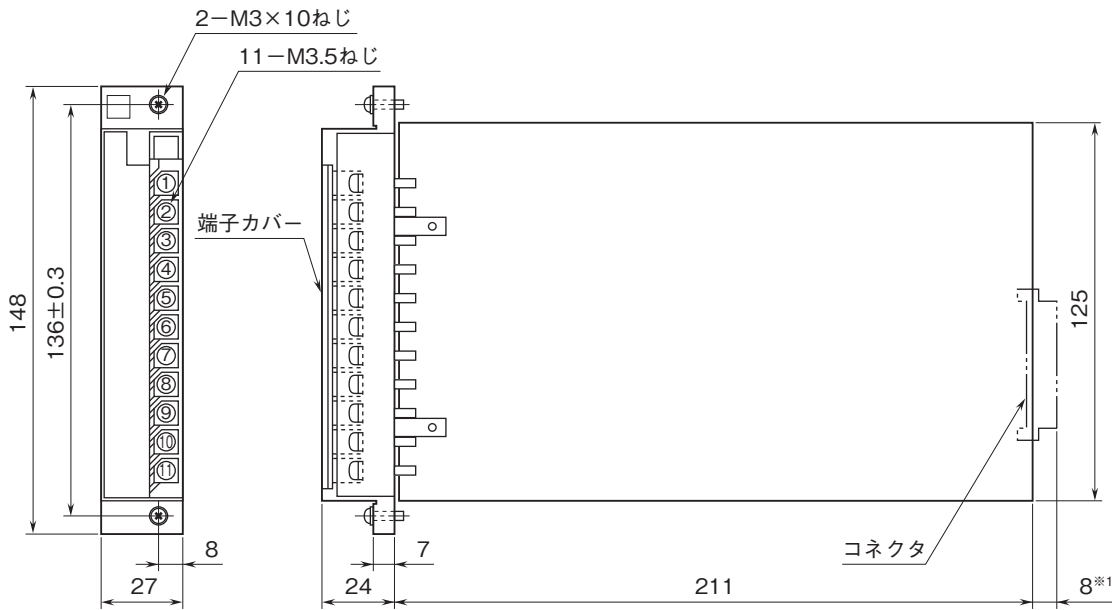
絶縁抵抗:100MΩ以上/500V DC

耐電圧:

入力-出力-電源間 1000V AC 1分間

入力・出力・電源-大地間 1500V AC 1分間

外形寸法図(単位:mm)・端子番号図

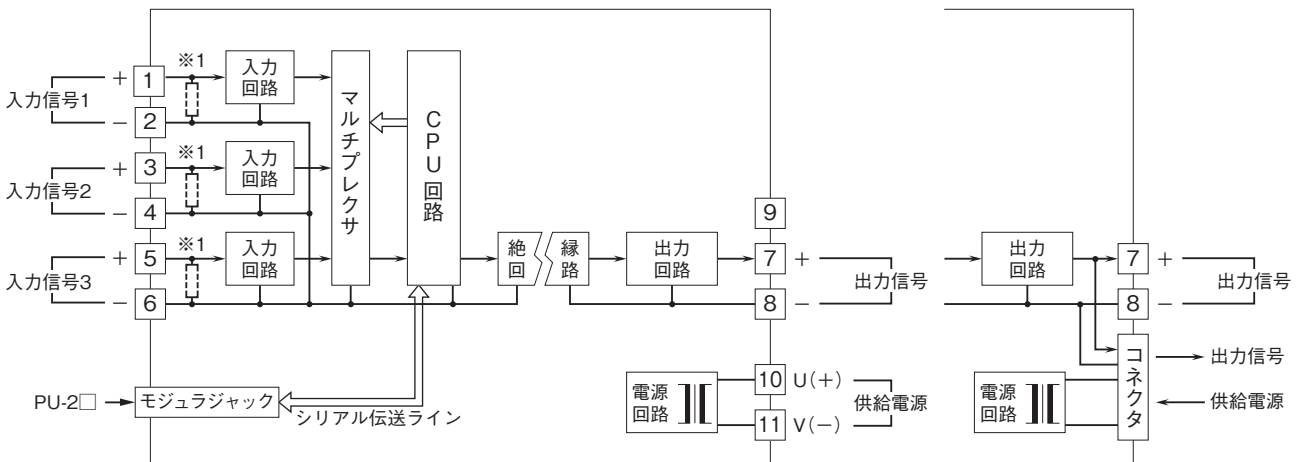


コネクタ付の場合は9、10、11番端子は付きません。  
 ※1、コネクタ付の場合の寸法です。

ブロック図・端子接続図

■コネクタなし

■コネクタ付



※1、電流入力時は内部に入力抵抗器が付きます。



- 記載内容はお断りなしに変更することがありますのでご了承下さい。
  - ご注文・ご使用に際しては、弊社ホームページの「ご注文に際して」を必ずご確認下さい。
  - 本製品を輸出される場合には、外国為替及び外国貿易法の規制をご確認の上、必要な手続きをお取り下さい。
- 安全保障貿易管理については、弊社ホームページより「輸出(該非判定)」をご覧ください。
- お問い合わせ先 ホットライン：0120-18-6321